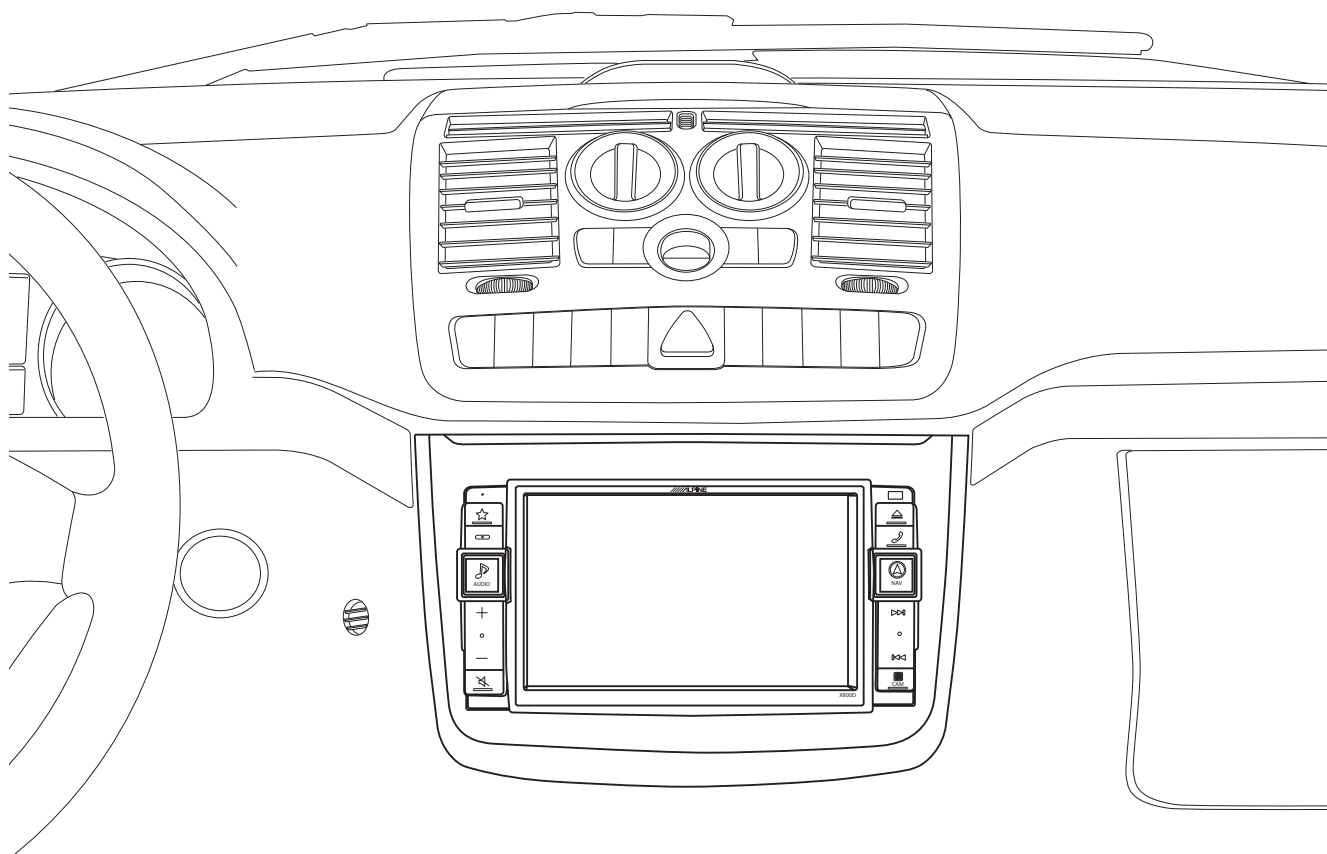


FOR CAR USE ONLY/NUR FÜR AUTOMOBILGEBRAUCH/POUR APPLICATION AUTOMOBILE
UNIQUEMENT/SOLO PARA USO EN AUTOMÓVILES/PER IL SOLO UTILIZZO IN AUTOMOBILE/
ALLEEN VOOR GEBRUIK IN DE AUTO/ТОЛЬКО ДЛЯ ИСПОЛЬЗОВАНИЯ В АВТОМОБИЛЯХ

ALPINE®

PREMIUM INFOTAINMENT SYSTEM

X800D-V



Installation Manual
Einbauanleitung
Manuel d'installation
Manual de instalación
Manuale di installazione
Montagehandleiding
Руководство по установке

EN

DE

FR

ES

IT

NL

RU

WARNING

Before installing or connecting the unit, please read the following thoroughly for proper use.

WARNING

MAKE THE CORRECT CONNECTIONS.

Failure to make the proper connections may result in fire or product damage.

USE ONLY IN CARS WITH A 12 VOLT NEGATIVE GROUND.

(Check with your dealer if you are not sure.) Failure to do so may result in fire, etc.

BEFORE WIRING, DISCONNECT THE CABLE FROM THE NEGATIVE BATTERY TERMINAL.

Failure to do so may result in electric shock or injury due to electrical shorts.

DO NOT ALLOW CABLES TO BECOME ENTANGLED IN SURROUNDING OBJECTS.

Arrange wiring and cables in compliance with the manual to prevent obstructions when driving. Cables or wiring that obstruct or hang up on places such as the steering wheel, shift lever, brake pedals, etc. can be extremely hazardous.

DO NOT SPLICE INTO ELECTRICAL CABLES.

Never cut away cable insulation to supply power to other equipment. Doing so will exceed the current carrying capacity of the wire and result in fire or electric shock.

DO NOT DAMAGE PIPE OR WIRING WHEN DRILLING HOLES.

When drilling holes in the chassis for installation, take precautions so as not to contact, damage or obstruct pipes, fuel lines, tanks or electrical wiring. Failure to take such precautions may result in fire.

DO NOT USE BOLTS OR NUTS IN THE BRAKE OR STEERING SYSTEMS TO MAKE GROUND CONNECTIONS.

Bolts or nuts used for the brake or steering systems (or any other safety-related system), or tanks should NEVER be used for installations or ground connections. Using such parts could disable control of the vehicle and cause fire etc.

KEEP SMALL OBJECTS SUCH AS BATTERIES OUT OF THE REACH OF CHILDREN.

Swallowing them may result in serious injury. If swallowed, consult a physician immediately.

DO NOT INSTALL IN LOCATIONS WHICH MIGHT HINDER VEHICLE OPERATION, SUCH AS THE STEERING WHEEL OR SHIFT LEVER.

Doing so may obstruct forward vision or hamper movement etc. and results in serious accident.

DO NOT OBSTRUCT AIRBAGS OR ANY OTHER SAFETY RELEVANT PARTS OF THE VEHICLE WHILE INSTALLING THE PRODUCT.

Doing so may lead to failure of the vehicle's safety systems and results in severe injury or death.

CAUTION

HAVE THE WIRING AND INSTALLATION DONE BY EXPERTS.

The wiring and installation of this unit requires special technical skill and experience. To ensure safety, always contact the dealer where you purchased this product to have the work done.

USE SPECIFIED ACCESSORY PARTS AND INSTALL THEM SECURELY.

Be sure to use only the specified accessory parts. Use of other than designated parts may damage this unit internally or may not securely install the unit in place. This may cause parts to become loose resulting in hazards or product failure.

ARRANGE THE WIRING SO IT IS NOT CRIMPED OR PINCHED BY A SHARP METAL EDGE.

Route the cables and wiring away from moving parts (like the seat rails) or sharp or pointed edges. This will prevent crimping and damage to the wiring. If wiring passes through a hole in metal, use a rubber grommet to prevent the wire's insulation from being cut by the metal edge of the hole.

DO NOT INSTALL IN LOCATIONS WITH HIGH MOISTURE OR DUST.

Avoid installing the unit in locations with high incidence of moisture or dust. Moisture or dust that penetrates into this unit may result in product failure.

PRECAUTIONS

- Be sure to disconnect the cable from the (-) battery post before installing your X800D. This will reduce any chance of damage to the unit in case of a short-circuit.
- Be sure to connect the colour coded leads according to the diagram. Incorrect connections may cause the unit to malfunction or damage to the vehicle's electrical system.
- When making connections to the vehicle's electrical system, be aware of the factory installed components (e.g. on-board computer). Do not tap into these leads to provide power for this unit. When connecting the X800D to the fuse box, make sure the fuse for the intended circuit of the X800D has the appropriate amperage. Failure to do so may result in damage to the unit and/or the vehicle. When in doubt, consult your Alpine dealer.

WARNUNG

Bitte lesen Sie diese Anleitung vor dem Einbau oder Anschließen des Geräts sorgfältig durch.

WARNUNG

AUF KORREKTE ANSCHLÜSSE ACHTEN

Falsche Verbindungen können zu Feuer oder Schäden am Produkt führen.

NUR IN FAHRZEUGEN MIT 12-VOLT-BORDNETZ UND MINUS AN MASSE VERWENDEN.

(Klären Sie dies im Zweifel mit Ihrem Händler ab.) Nichtbeachtung kann zu Bränden etc. führen.

VOR DEM ANSCHLUSS DAS KABEL VOM MINUSPOL DER BATTERIE ABKLEMMEN.

Nichtbeachtung kann zu Stromschlag oder Verletzung durch Kurzschluss führen.

DAFÜR SORGEN, DASS SICH DIE KABEL NICHT IN GEGENSTÄNDEN IN DER NÄHE VERFANGEN.

Verlegen Sie die Kabel laut Handbuch, damit sie beim Fahren nicht hinderlich sind. Kabel, die sich im Lenkrad, im Schalthebel, im Bremspedal usw. verfangen, können zu äußerst gefährlichen Situationen führen.

ELEKTRISCHE KABEL NICHT SPLEISSEN.

Kabel dürfen nicht abisoliert werden, um andere Geräte mit Strom zu versorgen. Andernfalls wird die Strombelastbarkeit des Gerätes überschritten und es besteht Feuergefahr oder die Gefahr eines elektrischen Schlages.

BEIM BOHREN VON LÖCHERN LEITUNGEN UND KABEL NICHT BESCHÄDIGEN.

Wenn Sie beim Einbauen Löcher in das Fahrzeugchassis bohren, achten Sie unbedingt darauf, die Kraftstoffleitungen und andere Leitungen, den Benzintank und elektrische Kabel nicht zu berühren, zu beschädigen oder zu blockieren. Werden diese Vorsichtsmaßnahmen unterlassen, so kann dies zum Brand führen.

SCHRAUBEN UND MUTTERN DER BREMSANLAGE ODER DER LENKUNG NICHT ALS MASSEPUNKTE VERWENDEN.

Schrauben oder Muttern der Brems- bzw. Lenkanlage (oder eines anderen sicherheitsrelevanten Systems) oder Tanks dürfen NIEMALS für den Einbau oder als Masseanschluss verwendet werden. Andernfalls besteht die Gefahr, dass Sie die Kontrolle über das Fahrzeug verlieren oder ein Feuer ausbricht.

KLEINE GEGENSTÄNDE WIE BATTERIEN VON KINDERN FERNHALTEN.

Werden solche Gegenstände verschluckt, besteht die Gefahr schwerwiegender Verletzungen. Suchen Sie unverzüglich einen Arzt auf, wenn ein Kind einen solchen Gegenstand verschluckt.

DAS GERÄT NICHT AN EINER STELLE EINBAUEN, AN DER ES BEIM FAHREN HINDERLICH SEIN KÖNNTE, WEIL ES Z. B. DAS LENKRAD ODER DEN SCHALTHEBEL BLOCKIERT.

Andernfalls ist möglicherweise keine freie Sicht nach vorne gegeben, oder die Bewegungen des Fahrers sind so eingeschränkt, dass Unfallgefahr besteht.

BEIM EINBAU DES PRODUKTS DARAUFGAHTEN, DASS AIRBAGS ODER ANDERE SICHERHEITSRELEVANTE TEILE DES FAHRZEUGS NICHT VERBAUT WERDEN.

Dies könnte zum Versagen der Sicherheitssysteme des Fahrzeugs führen und Tod oder schwere Verletzungen zur Folge haben.

VORSICHT

VERKABELUNG UND EINBAU VON FACHPERSONAL AUSFÜHREN LASSEN.

Die Verkabelung und der Einbau dieses Geräts erfordern technisches Geschick und Erfahrung. Um Sicherheit zu gewährleisten, wenden Sie sich immer an den Händler, bei dem Sie dieses Produkt erworben haben, damit er dies erledigt.

NUR DAS VORGESCHRIEBENE ZUBEHÖR VERWENDEN UND DIESES SICHER EINBAUEN.

Achten Sie darauf, nur die angegebenen Zubehörteile zu verwenden. Andernfalls wird das Gerät möglicherweise beschädigt, oder es lässt sich nicht sicher einbauen. Wenn sich Teile lösen, stellen diese eine Gefahrenquelle dar und es kann zu Betriebsstörungen kommen.

DIE KABEL SO VERLEGEN, DASS SIE NICHT GEKNICKT ODER DURCH SCHARFE KANTEN GEQUETSCHT WERDEN.

Verlegen Sie die Kabel und Verdrahtung abseits beweglicher Teile (wie den Sitzschienen) oder scharfer Kanten oder spitzer Ecken. So verhindern Sie Quetschungen und Schäden an der Verkabelung. Wenn Sie ein Kabel durch eine Bohrung in einer Metallplatte führen, schützen Sie die Kabelisolierung mit einer Gummifülle vor Beschädigung durch die Metallkanten der Bohrung.

DAS GERÄT NICHT AN STELLEN EINBAUEN, AN DENEN ES HOHER FEUCHTIGKEIT ODER STAUB AUSGESETZT IST.

Vermeiden Sie das Gerät an Orten mit hoher Feuchtigkeits- oder Staubeinwirkung zu montieren. Wenn Feuchtigkeit oder Staub in das Gerät gelangen, kann das Produkt ausfallen.

SICHERHEITSMASSNAHMEN

- Trennen Sie das Kabel vom (-) Batteriepol, bevor Sie Ihr X800D einbauen. Dadurch vermeiden Sie die Gefahr einer Beschädigung des Geräts, falls es zu einem Kurzschluss kommt.
- Schließen Sie die farbcodierten Leitungen wie im Diagramm angegeben an. Falsche Verbindungen können zu Fehlfunktionen am Gerät oder zu Beschädigungen am elektrischen System des Fahrzeugs führen.
- Bei Anschlüssen an die Elektroanlage des Fahrzeugs beachten Sie die werkseitig installierten Komponenten (z.B. Bordrechner). Nutzen Sie nicht die Leitungen solcher Komponenten, um dieses Gerät mit Strom zu versorgen. Beim Anschluss des X800D im Sicherungskasten achten Sie darauf, dass die Sicherung des gewählten Stromkreises die für das X800D vorgeschriebene Amperezahl aufweist. Andernfalls kann es zu Schäden am Gerät und/oder am Fahrzeug kommen. Wenden Sie sich im Zweifelsfall bitte an Ihren Alpine-Händler.

AVERTISSEMENT

Avant d'installer ou de brancher l'unité, veuillez lire toutes les instructions suivantes pour une utilisation adéquate.

AVERTISSEMENT

EFFECTUER LES BRANCHEMENTS CORRECTEMENT.

Un mauvais branchement pourrait entraîner un incendie ou des dommages à l'appareil.

À UTILISER UNIQUEMENT SUR DES VÉHICULES À MASSE NÉGATIVE DE 12 VOLTS.

(Vérifier auprès de votre concessionnaire si vous n'en êtes pas certain.) Il y a risque d'incendie, etc.

AVANT TOUTE CONNEXION, DÉBRANCHER LE CÂBLE DE LA BORNE NÉGATIVE DE LA BATTERIE.

Il y a risque de décharge électrique ou de blessure causée par un court-circuit.

FAIRE EN SORTE QUE LES CÂBLES NE SE COINCENT PAS DANS DES OBJETS SITUÉS À PROXIMITÉ.

Positionner les câbles conformément au manuel de manière à éviter toute obstruction lors de la conduite. Les câbles qui obstruent ou dépassent à des endroits tels que le volant, le levier de vitesses, la pédale de frein, etc. peuvent s'avérer extrêmement dangereux.

NE PAS DÉNUDER LES CÂBLES ÉLECTRIQUES.

Ne jamais enlever la gaine isolante pour alimenter un autre appareil. Il y a risque de dépassement de l'intensité maximale admissible du câble, ce qui pourrait entraîner un incendie ou une décharge électrique.

NE PAS ENDOMMAGER LES CONDUITES ET CÂBLES LORS DU PERCEMENT DES TROUS.

Lors du perçage de trous dans le châssis en vue de l'installation, veiller à ne pas toucher, endommager ou obstruer des conduites, des tuyaux à carburant, des réservoirs ou des câbles électriques. Le non-respect de cette précaution peut entraîner un incendie.

NE PAS UTILISER D'ÉCROUS OU DE BOULONS SUR LES CIRCUITS DE FREINAGE OU DE DIRECTION POUR FAIRE UN RACCORDEMENT À LA MASSE.

Les boulons et écrous utilisés pour les circuits de freinage et de direction (ou de tout autre système de sécurité) ou les réservoirs ne doivent JAMAIS être utilisés pour l'installation ou la liaison à la masse. L'utilisation de ces organes peut désactiver le système de contrôle du véhicule et causer un incendie, etc.

TENIR LES PETITS OBJETS TELS QUE LES PILES HORS DE PORTÉE DES ENFANTS.

L'ingestion de tels objets peut entraîner de graves blessures. En cas d'ingestion, consulter immédiatement un médecin.

NE PAS INSTALLER DANS DES ENDROITS SUSCEPTIBLES D'ENTRAVER LA CONDUITE DU VÉHICULE, COMME LE VOLANT OU LE LEVIER DE VITESSES.

La vue vers l'avant pourrait être obstruée ou les mouvements gênés, etc., ce qui pourrait provoquer un accident grave.

NE PAS BLOQUER LES COUSSINS GONFLABLES OU TOUTE AUTRE PIÈCE DU VÉHICULE LIÉE À LA SÉCURITÉ LORS DE L'INSTALLATION DU PRODUIT.

Cela pourrait entraîner une défaillance des systèmes de sécurité du véhicule et provoquer des blessures graves ou la mort.

ATTENTION

FAIRE INSTALLER LE CÂBLAGE ET L'APPAREIL PAR DES EXPERTS.

Le câblage et l'installation de cet appareil requièrent des compétences techniques particulières et de l'expérience. Pour garantir la sécurité, faire procéder à l'installation de cet appareil par le distributeur qui vous l'a vendu.

UTILISER LES ACCESSOIRES SPÉCIFIÉS ET LES INSTALLER CORRECTEMENT.

Utiliser uniquement les accessoires spécifiés. L'utilisation de pièces autres que celles spécifiées risque d'endommager l'intérieur de l'appareil ou d'entraîner une mauvaise installation de celui-ci. Les pièces utilisées risqueraient alors de se desserrer et de provoquer des dommages ou une défaillance de l'appareil.

FAIRE CHEMINER LE CÂBLAGE DE MANIÈRE À NE PAS LE COINCER CONTRE UNE ARÊTE MÉTALLIQUE.

Faire cheminer les câbles à l'écart des pièces mobiles (comme les rails d'un siège) et des arêtes acérées ou pointues. Cela évitera ainsi de coincer et d'endommager les câbles. Si un câble passe dans un orifice métallique, utiliser un passe-câble en caoutchouc pour éviter que la gaine isolante du câble ne soit endommagée par le rebord métallique de l'orifice.

NE PAS INSTALLER DANS DES ENDROITS TRÈS HUMIDES OU POUSSIÉREUX.

Éviter d'installer l'appareil dans des endroits soumis à une forte humidité ou à de la poussière en excès. La pénétration d'humidité ou de poussière à l'intérieur de cet appareil risque de provoquer une défaillance.

PRÉCAUTIONS

- Veiller à débrancher le câble de la borne (-) de la batterie avant d'installer votre X800D. Les risques de dommages causés par un court-circuit seront réduits.
- Veiller à raccorder les câbles identifiés par des codes couleur selon le schéma de connexion. De mauvaises connexions peuvent entraîner un mauvais fonctionnement de l'appareil ou endommager le système électrique du véhicule.
- Lors du raccordement des câbles au système électrique du véhicule, faire attention aux composants installés en usine (par exemple, l'ordinateur de bord). Ne pas essayer d'alimenter l'appareil en le raccordant aux câbles de ces appareils. Lors du raccordement du X800D au boîtier à fusibles, s'assurer que le fusible du circuit destiné au X800D possède la bonne intensité. Sinon, l'appareil et/ou le véhicule risquent d'être endommagés. En cas de doute, consulter votre revendeur Alpine.

ADVERTENCIA

Antes de instalar o conectar la unidad, lea atentamente lo siguiente para llevar a cabo un uso adecuado.

ADVERTENCIA

REALICE LAS CONEXIONES CORRECTAMENTE.

Una conexión incorrecta puede producir un incendio o dañar el equipo.

UTILICE LA UNIDAD SOLAMENTE EN VEHÍCULOS QUE TENGAN 12 VOLTIOS CON NEGATIVO A MASA.

(Consulte a su distribuidor en caso de duda.) De no ser así, podría ocasionar un incendio, etc.

ANTES DE EFECTUAR EL CABLEADO, DESCONECTE EL CABLE DEL TERMINAL NEGATIVO DE LA BATERÍA.

De no hacerlo así, podría ocasionar una descarga eléctrica o lesiones debido a cortocircuitos eléctricos.

IMPIDA QUE LOS CABLES SE ENREDEN CON LOS OBJETOS SITUADOS ALREDEDOR.

Disponga la instalación eléctrica y los cables conforme a lo descrito en el manual para evitar obstáculos durante la conducción. Los cables que obstaculizan la conducción o que cuelgan de partes del vehículo como el volante de dirección, la palanca de cambios, los pedales de freno, etc., se consideran extremadamente peligrosos.

NO EMPALME CABLES ELÉCTRICOS.

Nunca corte el aislamiento de un cable para suministrar energía a otro equipo. Esto hace que la capacidad portadora del cable se supere y puede ser la causa de incendios o descargas eléctricas.

EVITE DAÑAR LOS TUBOS Y EL CABLEADO CUANDO TALADRE AGUJEROS.

Si taladra agujeros en el chasis durante la instalación, tome las precauciones necesarias para no rozar, dañar u obstruir los tubos, las tuberías de combustible, los depósitos o el cableado eléctrico. De lo contrario, podría provocar un incendio.

NO UTILICE TUERCAS O PERNOS EN EL SISTEMA DE FRENOS O DE DIRECCIÓN PARA REALIZAR LAS CONEXIONES A MASA.

Los pernos o tuercas empleados en los sistemas de frenos o de dirección (o en cualquier otro sistema relacionado con la seguridad del vehículo), o los depósitos, NUNCA deben utilizarse para instalaciones de cableado o conexión a masa. Si utiliza tales piezas, podría incapacitar el control del vehículo y provocar un incendio, etc.

MANTENGA LOS OBJETOS PEQUEÑOS COMO LAS PILAS FUERA DEL ALCANCE DE LOS NIÑOS.

La ingestión de estos objetos puede provocar lesiones graves. Si esto ocurre, consulte con un médico inmediatamente.

NO INSTALE EL EQUIPO EN LUGARES QUE PUEDAN DIFICULTAR EL CONTROL DEL VEHÍCULO, COMO EL VOLANTE DE DIRECCIÓN O LA PALANCA DE CAMBIOS DE VELOCIDAD.

Esto podría obstaculizar la visibilidad y dificultar el movimiento, etc. y provocar accidentes graves.

NO OBSTRUYA LOS AIRBAGS NI NINGÚN OTRO ELEMENTO DE SEGURIDAD DEL VEHÍCULO MIENTRAS INSTALA EL PRODUCTO.

De lo contrario, podría causar un fallo en el sistema de seguridad del vehículo y producir importantes daños o muertes.

PRECAUCIÓN

CONFÍE EL CABLEADO Y LA INSTALACIÓN A PROFESIONALES.

El cableado y la instalación de este equipo requieren una competencia y experiencia técnica confirmada. Para garantizar la seguridad, póngase siempre en contacto con el distribuidor al que ha comprado el equipo para confiarle estas tareas.

UTILICE LOS ACCESORIOS ESPECIFICADOS E INSTÁLELOS CORRECTAMENTE.

Asegúrese de utilizar los accesorios especificados solamente. Si utiliza accesorios diferentes a los indicados, existe el riesgo de dañar el interior de la unidad, o de no instalarla en su lugar de manera segura. Las piezas pueden aflojarse, lo que, además de ser peligroso, puede provocar averías.

DISPONGA EL CABLEADO DE FORMA QUE LOS CABLES NO SE DOBLEN, NO SE CONTRAIGAN NI ROCEN UN BORDE METÁLICO AFILADO.

Aleje los cables y el cableado de piezas móviles (como los raíles de los asientos) o de bordes puntiagudos o afilados. De esta forma evitará dobleces y daños en el cableado. Si los cables se introducen por un orificio de metal, utilice una arandela de goma para evitar que el borde metálico del orificio corte el aislamiento del cable.

NO INSTALE LA UNIDAD EN LUGARES MUY HÚMEDOS O LLENOS DE POLVO.

Evite instalar la unidad en lugares con altos índices de humedad o polvo. Si entra polvo o humedad, el equipo puede averiarse.

PRECAUCIONES

- Asegúrese de desconectar el cable del borne negativo (-) de la batería antes de instalar el X800D. Esto reducirá cualquier posibilidad de dañar la unidad en caso de un cortocircuito.
- Asegúrese de conectar los cables codificados con colores de acuerdo con el diagrama. Las conexiones incorrectas podrán ocasionar un mal funcionamiento de la unidad o dañar el sistema eléctrico del vehículo.
- Quando si eseguono i collegamenti all'impianto elettrico del veicolo, prestare attenzione ai componenti installati in fabbrica (es. computer di bordo). Non servirsi di questi cavi per fornire alimentazione all'unità. Quando si collega il dispositivo X800D alla scatola dei fusibili, verificare che il fusibile per il particolare circuito del dispositivo X800D sia dell'ampereggio corretto. Diversamente, si potrebbero provocare danni all'unità e/o al veicolo. In caso di dubbi, consultare il rivenditore Alpine.

AVVERTIMENTO

Per un uso corretto, prima di installare o collegare l'unità, leggere attentamente quanto segue.

AVVERTIMENTO

ESEGUIRE CORRETTAMENTE I COLLEGAMENTI.

Diversamente, potrebbero derivare incendi o danni al prodotto.

UTILIZZARE SOLO IN VEICOLI CON MASSA NEGATIVA A 12 VOLT.

(In caso di dubbio, controllare con il proprio rivenditore.)

Diversamente, potrebbero derivare incendi o altri danni.

PRIMA DI ESEGUIRE I COLLEGAMENTI, SCOLLEGARE IL CAVO DEL TERMINALE NEGATIVO DELLA BATTERIA.

Diversamente, potrebbero derivare scosse elettriche o altre lesioni dovute a cortocircuiti.

EVITARE CHE I CAVI SI IMPIGLINO NEGLI OGGETTI CIRCOSTANTI.

Disporre cavi e cablaggi seguendo le istruzioni del manuale, in modo da evitare interferenze con la guida. I cavi o i cablaggi che interferiscono o si impigliano in parti quali il volante, la leva del cambio, il pedale del freno, ecc. potrebbero essere estremamente pericolosi.

NON SPELARE I CAVI PER EFFETTUARE ALTRI COLLEGAMENTI.

Non eliminare mai le parti isolanti dei cavi per alimentare altri apparecchi. Diversamente, la portata di corrente del cavo in questione verrebbe superata, causando incendi o scosse elettriche.

NEL PRATICARE I FORI, PRESTARE ATTENZIONE A NON DANNEGGIARE I TUBI O I CAVI.

Nel praticare i fori di installazione nel telaio, adottare tutte le precauzioni atte ad evitare il contatto, il danneggiamento o l'ostruzione di tubi, condotti del carburante, serbatoi o cavi elettrici. L'inosservanza di queste precauzioni potrebbe causare incendi.

PER ESEGUIRE I COLLEGAMENTI DI MASSA, NON UTILIZZARE BULLONI O DADI DEI SISTEMI DI FRENATA O DI STERZO.

I bulloni o i dadi utilizzati per i sistemi di frenata e di sterzo (o di qualsiasi altro sistema relativo alla sicurezza) o per i serbatoi non devono essere MAI impiegati per installazioni o collegamenti di massa. L'utilizzo di queste parti potrebbe inibire il controllo del veicolo e causare incendi o altro.

CONSERVARE LE PARTI DI PICCOLE DIMENSIONI QUALI LE PILE FUORI DALLA PORTATA DEI BAMBINI.

Se ingerite, potrebbero causare gravi danni. In caso di ingestione, consultare immediatamente un medico.

NON INSTALLARE IN PUNTI CHE POTREBBERO INTERFERIRE CON LE OPERAZIONI DI GUIDA QUALI IL VOLANTE O LA LEVA DEL CAMBIO.

Diversamente si potrebbe ostruire la visuale del guidatore o interferire con i suoi movimenti e causare gravi incidenti.

INSTALLARE IL PRODOTTO IN MANIERA CHE NON IMPEDISCA IL BUON FUNZIONAMENTO DI AIRBAG O ALTRI DISPOSITIVI DI SICUREZZA DEL VEICOLO.

Diversamente, i sistemi di sicurezza del veicolo potrebbero non svolgere le funzioni per cui sono progettati, con il conseguente rischio di gravi lesioni personali, talvolta fatali.

ATTENZIONE

I COLLEGAMENTI E L'INSTALLAZIONE DEVONO ESSERE EFFETTUATI DA PERSONALE QUALIFICATO.

I collegamenti e l'installazione dell'apparecchio richiedono conoscenze tecniche ed esperienza particolari. Per ragioni di sicurezza, contattare sempre il rivenditore presso il quale è stato acquistato il prodotto per eseguire l'installazione.

UTILIZZARE LE PARTI ACCESSORIE SPECIFICATE E INSTALLARLE IN MODO CORRETTO.

Verificare di utilizzare esclusivamente le parti accessorie specificate. L'utilizzo di altri componenti potrebbe danneggiare internamente l'apparecchio o non garantire l'installazione salda del medesimo. Ciò potrebbe causare l'allentamento dei componenti e quindi pericoli o guasti al prodotto.

SISTEMARE I CAVI IN MODO CHE NON VENGANO PIEGATI NÉ PIZZICATI DA PARTI METALLICHE TAGLIANTI.

Sistemare i cavi e i cablaggi lontano da parti in movimento (quali le guide dei sedili) o da parti taglienti o aguzze. In questo modo, il cablaggio non verrà pizzicato e quindi non si danneggerà. Se i cavi passano attraverso i fori nelle lamiere, utilizzare un anello di gomma per evitare che la loro guaina isolante venga tagliata dal bordo metallico del foro.

NON INSTALLARE IN LUOGHI ECCESSIVAMENTE UMIDI O POLVEROSI.

Evitare di installare l'apparecchio in luoghi eccessivamente umidi o polverosi. La presenza di umidità o polvere all'interno del prodotto potrebbe causare problemi di funzionamento.

AVVERTENZE

- Prima di installare l'unità X800D, scollegare il cavo dal terminale (-) della batteria. Questa operazione riduce il rischio di danni all'unità in caso di cortocircuito.
- Assicurarsi di collegare i cavi codificati in base al colore secondo lo schema. Collegamenti erranei possono causare problemi di funzionamento o danni all'impianto elettrico del veicolo.
- Quando si eseguono i collegamenti all'impianto elettrico del veicolo, prestare attenzione ai componenti installati in fabbrica (es. computer di bordo). Non servirsi di questi cavi per fornire alimentazione all'unità. Quando si collega il dispositivo X800D alla scatola dei fusibili, verificare che il fusibile per il particolare circuito del dispositivo X800D sia dell'ampereggio corretto. Diversamente, si potrebbero provocare danni all'unità e/o al veicolo. In caso di dubbi, consultare il rivenditore Alpine.

WAARSCHUWING

Lees voor het installeren en aansluiten van de eenheid het volgende aandachtig door voor correct gebruik.

WAARSCHUWING

SLUIT ALLES CORRECT AAN.

Het niet correct aansluiten kan leiden tot brand of productbeschadiging.

GEBUIK ENKEL IN WAGENS MET EEN 12 VOLT-AANSLUITING MET NEGATIEVE AARDING.

(Raadpleeg uw dealer als u niet zeker bent.) Niet opvolgen van deze instructie kan brand, enz. veroorzaken.

ALVORENS HET APPARAAT AAN TE SLUITEN DIENT DE NEGATIEVE ACCUKABEL TE WORDEN LOSGEKOPPELD

Niet opvolgen van deze instructie kan elektrocutie of verwonding door kortsluiting tot gevolg hebben.

ZORG ERVOOR DAT ER GEEN KABELS VERSTRIKT RAKEN MET VOORWERPEN IN DE BUURT.

Bevestig draden en kabels in overeenstemming met de handleiding om hinder tijdens het rijden te voorkomen. Kabels of draden die de beweging belemmeren van of zijn opgehangen aan bijvoorbeeld stuurwiel, schakelpook, rempedalen, enz. kunnen bijzonder gevaarlijk zijn.

MAAK GEEN INKEPING IN ELEKTRISCHE KABELS.

Snijd nooit kabelisolatie weg om stroom te leveren aan een ander apparaat. Hierdoor zal de toelaatbare stroomtoevoercapaciteit van de bedrading worden overschreden, met brand of elektrische schok tot gevolg.

BESCHADIG GEEN LEIDINGEN OF BEDRADING BIJ HET BOREN VAN GATEN.

Bij het boren van gaten in het chassis om het apparaat te installeren, moet u opletten dat er geen leidingen, tanks of elektrische bedrading worden geraakt, beschadigd of belemmerd. Dit kan brand veroorzaken.

GEBUIK GEEN BOUTEN OF MOEREN IN HET REMSYSTEEM OF DE STUURINRICHTING VOOR MASSAVERBINDING.

Bouten of moeren in het remsysteem of de stuurinrichting (en andere veiligheidssystemen) of tanks mogen NOOIT worden gebruikt voor installatie of aardeverbindingen. Gebruik van dergelijke onderdelen kan besturing van het voertuig uitschakelen en brand, enz. veroorzaken.

HOUD KLEINE OBJECTEN ZOALS BATTERIJEN BUITEN BEREIK VAN KINDEREN.

Het inslikken ervan kan ernstige verwondingen veroorzaken. Bij inslikken onmiddellijk de hulp van een arts inroepen.

INSTALLLEER HET APPARAAT NIET OP EEN PLAATS WAAR HET DE BESTUURDER KAN HINDEREN, ZOALS BIJVOORBEELD BIJ HET STUURWIEL OF DE SCHAKELPOOK.

Als u dit wel doet, kunt u het zicht naar voren belemmeren of bewegingen beperken enz., hetgeen kan resulteren in een ernstig ongeluk.

ZORG ERVOOR DAT U DE AIRBAGS OF ANDERE VEILIGHEIDSONDERDELEN VAN HET VOERTUIG NIET VERSPERT BIJ INSTALLATIE VAN HET PRODUCT.

Als u dit wel doet, kan dit leiden tot falen van het veiligheidssysteem van het voertuig en resulteren in een ernstig ongeluk of overlijden.

LET OP

LAAT DE BEDRADING EN INSTALLATIE OVER AAN EXPERTS.

De bedrading en installatie van dit toestel vereisen speciale technische kennis en ervaring. Neem altijd contact op met de dealer waar u dit product hebt gekocht om het werk te laten uitvoeren, om zo de veiligheid te garanderen.

GEBUIK DE GESPECIFICEERDE ACCESSOIRE-ONDERDELEN EN INSTALLEER DEZE OP EEN VEILIGE MANIER.

Zorg dat u enkel de gespecificeerde accessoire-onderdelen gebruikt. Gebruik van andere dan de daarvoor bestemde onderdelen kan deze eenheid intern beschadigen of kan er voor zorgen dat de eenheid niet veilig kan worden geïnstalleerd. Hierdoor kunnen onderdelen los komen te zitten, hetgeen kan leiden tot gevaarlijke situaties of productstoringen.

BEVESTIG DE BEDRADING ZO DAT DEZE NIET GEPLOOID IS OF WORDT INGEDRUKT DOOR EEN SCHERPE METALEN RAND.

Leid de kabels en draden weg van bewegende onderdelen (zoals de stoelrails) of scherpe of puntige uiteinden. Dit voorkomt dat de bedrading geplooid en beschadigd wordt. Als draden door een gat in het metaal gaan, moet u een rubberen ring gebruiken om te voorkomen dat de isolatie van de draad wordt doorgesneden door de metalen rand van het gat.

INSTALLLEER NIET OP LOCATIES MET EEN HOGE VOCHTIGHEIDSGRAAD OF WAAR ZICH VEEL STOF BEVINDT.

Vermijd installatie van het toestel op locaties met een hoge vochtigheidsgraad of waar zich veel stof bevindt. Vocht of stof dat doordringt in dit toestel kan leiden tot productstoringen.

VOORZORGSMAATREGELEN

- Zorg ervoor dat u de kabel loskoppelt van de (-) pool van de batterij voordat u de X800D installeert. Dit verkleint de kans op schade aan het toestel bij een kortsluiting.
- Zorg ervoor dat u de kleurcodeerde draden aansluit volgens het diagram. Verkeerde aansluitingen kunnen er voor zorgen dat de eenheid niet correct functioneert of het elektrische systeem van het voertuig beschadigen.
- Houd bij het aansluiten op het elektrische systeem van het voertuig rekening met door de fabrikant geïnstalleerde componenten (zoals de boordcomputer). Maak geen aftakkingen in deze kabels om dit toestel van stroom te voorzien. Zorg er bij het aansluiten van de X800D op de zekeringkast voor dat de zekering van het beoogde circuit voor de X800D het juiste ampère heeft. Doet u dit niet, dan kan dit leiden tot schade aan het product en/of het voertuig. Neem bij twijfel contact op met uw Alpine-dealer.

ПРЕДУПРЕЖДЕНИЕ

Перед установкой или подключением устройства внимательно ознакомьтесь со следующей информацией.

ПРЕДУПРЕЖДЕНИЕ

ВЫПОЛНЯЙТЕ ПОДКЛЮЧЕНИЕ ПРАВИЛЬНО.

Неправильное подключение может привести к возгоранию или повреждению устройства.

ИСПОЛЬЗУЙТЕ ТОЛЬКО В АВТОМОБИЛЯХ С ЗАЗЕМЛЕНИЕМ ОТРИЦАТЕЛЬНОГО ПОЛЮСА НА 12 ВОЛЬТ.

(В случае сомнений проконсультируйтесь с дилером.) Несоблюдение этого требования может привести к возгоранию и другим опасным ситуациям.

ПЕРЕД ПОДКЛЮЧЕНИЕМ ПРОВОДОВ ОТСОЕДИНИТЕ КАБЕЛЬ ОТ ОТРИЦАТЕЛЬНОГО ПОЛЮСА БАТАРЕИ.

Несоблюдение этого требования может привести к поражению электрическим током или к травме вследствие короткого замыкания.

НЕ ДОПУСКАЙТЕ СПЛЕТЕНИЯ КАБЕЛЕЙ С ОКРУЖАЮЩИМИ ОБЪЕКТАМИ.

Прокладывайте проводку и кабели в соответствии с инструкциями в руководстве, чтобы избежать помех во время вождения. Кабели и проводка, блокирующие доступ к рулевому колесу, рычагу переключения передач, педали тормоза и т. д., могут привести к опасным ситуациям во время вождения.

НЕ СРАЩИВАЙТЕ С ЭЛЕКТРИЧЕСКИМИ КАБЕЛЯМИ.

Никогда не срезайте кабельную изоляцию для подачи питания на другое оборудование. В противном случае будет превышена допустимая нагрузка по току для данного провода, что может привести к возгоранию или поражению электрическим током.

НЕ ПОВРЕДИТЕ ТРУБОПРОВОДЫ ИЛИ ПРОВОДКУ ПРИ СВЕРЛЕНИИ ОТВЕРСТИЙ.

При сверлении установочных отверстий в корпусе примите меры предосторожности, чтобы избежать контакта, повреждения или закупоривания трубок, топливопроводов или электропроводки. Несоблюдение этого требования может привести к возгоранию.

НЕ ИСПОЛЬЗУЙТЕ БОЛТЫ ИЛИ ГАЙКИ ТОРМОЗНОЙ СИСТЕМЫ ИЛИ СИСТЕМЫ РУЛЕВОГО УПРАВЛЕНИЯ ДЛЯ ЗАЗЕМЛЕНИЯ.

Болты и гайки из тормозной системы, системы рулевого управления (либо любой другой системы, связанной с безопасностью) или баков НИКОГДА не следует использовать при установке или заземлении. Использование таких деталей может блокировать управление автомобилем и привести к возгоранию и другим опасным ситуациям.

ХРАНИТЕ МЕЛКИЕ ПРЕДМЕТЫ, НАПРИМЕР БАТАРЕЙКИ, В МЕСТАХ, НЕДОСТУПНЫХ ДЛЯ ДЕТЕЙ.

Проглатывание таких предметов может привести к серьезным травмам. Если ребенок проглотил подобный предмет, немедленно обратитесь к врачу.

НЕ УСТАНАВЛИВАЙТЕ УСТРОЙСТВО В МЕСТАХ, ГДЕ ОНО МОЖЕТ ПОМЕШАТЬ УПРАВЛЕНИЮ АВТОМОБИЛЕМ, НАПРИМЕР РЯДОМ С РУЛЕВЫМ КОЛЕСОМ ИЛИ РЫЧАГОМ ПЕРЕКЛЮЧЕНИЯ ПЕРЕДАЧ.

Это может ухудшить обзор или затруднить движение, в результате чего возможна серьезная авария.

ПРИ УСТАНОВКЕ УСТРОЙСТВА НЕ БЛОКИРУЙТЕ ПОДУШКИ БЕЗОПАСНОСТИ ИЛИ ДРУГИЕ ВАЖНЫЕ ДЛЯ БЕЗОПАСНОСТИ КОМПОНЕНТЫ АВТОМОБИЛЯ.

Это может нарушить работу систем безопасности автомобиля и привести к серьезным травмам или смертельному исходу.

ВНИМАНИЕ!

ПРОКЛАДКА ПРОВОДОВ И УСТАНОВКА ДОЛЖНЫ ВЫПОЛНЯТЬСЯ СПЕЦИАЛИСТАМИ.

Для прокладки проводов и установки данного устройства требуются специальные технические навыки и опыт. В целях обеспечения безопасности для выполнения данной работы всегда обращайтесь к дилеру, у которого было приобретено устройство.

ИСПОЛЬЗУЙТЕ СПЕЦИАЛИЗИРОВАННЫЕ ВСПОМОГАТЕЛЬНЫЕ КОМПОНЕНТЫ И ТЩАТЕЛЬНО ИХ ЗАКРЕПЛЯЙТЕ.

Используйте только специализированные вспомогательные компоненты. Использование непредусмотренных компонентов может вызвать внутренние повреждения устройства или стать причиной его ненадежной установки. В результате компоненты могут расшататься, что может привести к возникновению опасных ситуаций или сбоям в работе устройства.

ПРОКЛАДЫВАЙТЕ ПРОВОДКУ ТАКИМ ОБРАЗОМ, ЧТОБЫ ОНА НЕ ПЕРЕГИБАЛАСЬ И НЕ ЗАЩЕМЛЯЛАСЬ ОСТРЫМИ МЕТАЛЛИЧЕСКИМИ КРАЯМИ.

Прокладывайте кабели и проводку вдали от подвижных частей (например, салазок сиденья) и острых краев. Это позволит предотвратить защемление и повреждение проводов. Если проводка проходит через металлическое отверстие, используйте резиновое уплотнительное кольцо, чтобы предотвратить повреждение изоляции металлическими краями отверстия.

НЕ УСТАНАВЛИВАЙТЕ УСТРОЙСТВО В МЕСТАХ С ВЫСОКИМ УРОВНЕМ ВЛАЖНОСТИ ИЛИ ЗАПЫЛЕННОСТИ.

Не устанавливайте устройство в местах с высоким уровнем влажности или запыленности. Проникновение в устройство влаги или пыли может привести к сбоям в его работе.

МЕРЫ ПРЕДОСТОРОЖНОСТИ

- Перед установкой устройства X800D обязательно отсоедините кабель от отрицательного (-) полюса батареи. Это сведет к минимуму вероятность повреждения устройства в случае короткого замыкания.
- Провода с цветовой кодировкой следует подключать в соответствии с диаграммой. Неправильное подключение может привести к сбоям в работе устройства или повреждению электрооборудования автомобиля.
- При подключении к электрооборудованию автомобиля необходимо иметь представление об установленных на заводе компонентах (например, бортовом компьютере). Не подключайтесь к этим проводам для подачи питания на данное устройство. При подключении устройства X800D к блоку плавких предохранителей убедитесь, что предохранители, предназначенные для защиты X800D, рассчитаны на соответствующую нагрузку. Несоблюдение этого требования может привести к повреждению устройства и/или автомобиля. В случае сомнений обращайтесь к своему дилеру Alpine.

EN Parts list (1-5)

DE Teileliste (1-5)

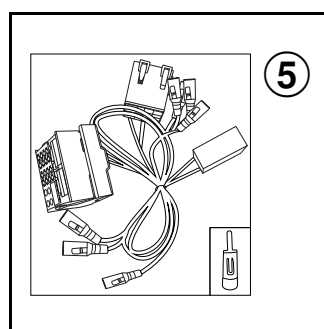
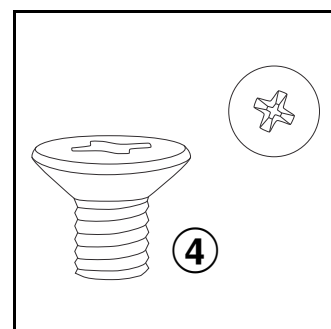
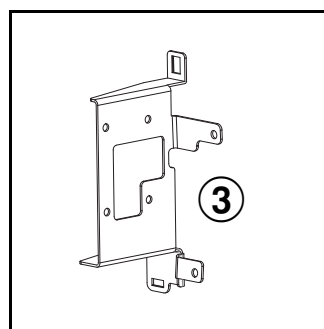
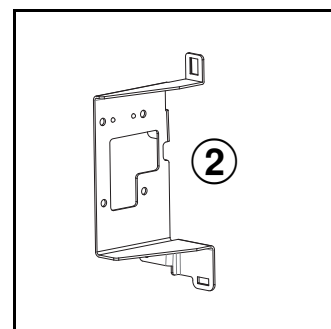
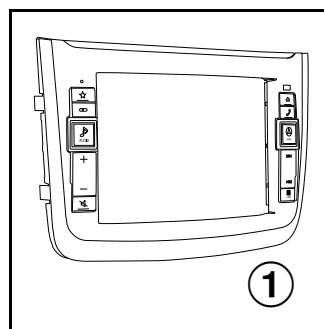
FR Liste des pièces (1-5)

ES Lista de piezas (1-5)

IT Elenco dei componenti (1-5)

NL Onderdelenlijst (1-5)

RU Список деталей (1-5)



EN

- ① Faceplate
 - ② Bracket left
 - ③ Bracket right
 - ④ Screw M5 x 8 mm
 - ⑤ CAN BUS Harnesses (3x)
 - Original Equipped System "COMAND" (1x)
 - Original Equipped System "AUDIO 15" (1x)
 - No Original Equipped System "Radio Preparation" (1x)*
- * including Radio Antenna Adapter

DE

- ① Blende
 - ② Halterung links
 - ③ Halterung rechts
 - ④ Schraube M5 x 8 mm
 - ⑤ CAN BUS Leitungssätze (3x)
 - Ursprünglich eingebautes System „COMAND“ (1x)
 - Ursprünglich eingebautes System „AUDIO 15“ (1x)
 - Kein ursprünglich eingebautes System „Radiovorbereitung“ (1x)*
- * einschließlich Radio-Antennenadapter

FR

- ① Panneau de façade
 - ② Support gauche
 - ③ Support droit
 - ④ Vis M5 x 8 mm
 - ⑤ Faisceaux CAN BUS (3x)
 - Système d'origine « COMAND » (1x)
 - Système d'origine « AUDIO 15 » (1x)
 - Système supplémentaire « Radio Preparation » (1x)*
- * Incluant un adaptateur d'antenne radio

ES

- ① Panel frontal
 - ② Soporte izquierdo
 - ③ Soporte derecho
 - ④ Tornillo M5 x 8 mm
 - ⑤ Arnés BUS CAN (3x)
 - Sistema equipado original "COMAND" (1x)
 - Sistema equipado original "AUDIO 15" (1x)
 - Sistema equipado no original «Preparación del radio» (1x)*
- * incluido el adaptador de antena de radio

IT

- ① Frontalino
 - ② Staffa sinistra
 - ③ Staffa destra
 - ④ Vite M5 x 8 mm
 - ⑤ Cablaggi BUS rete CAN (3x)
 - Sistema di primo impianto "COMAND" (1x)
 - Sistema di primo impianto "AUDIO 15" (1x)
 - Sistema non di primo impianto "Predisposizione radio" (1x)*
- * comprensivo di adattatore per antenna radio

NL

- ① Voorpaneel
 - ② Linkersteun
 - ③ Rechtersteun
 - ④ Schroef M5 x 8 mm
 - ⑤ CAN-buskabelbomen (3x)
 - Oorspronkelijk geplaatst systeem "BEDIENING" (1x)
 - Oorspronkelijk geplaatst systeem "AUDIO 15" (1x)
 - Geen oorspronkelijk geplaatst systeem "Voorbereiding radio" (1x)*
- * met radioantenneadapter

RU

- ① Лицевая панель
 - ② Кронштейн левый
 - ③ Кронштейн правый
 - ④ Винт M5 x 8 мм
 - ⑤ Жгуты проводов CAN BUS (3x)
 - Оригинальная установленная система «COMAND» (1x)
 - Оригинальная установленная система «AUDIO 15» (1x)
 - Не оригинальная установленная система «Radio Preparation» (1x)*
- * включая адаптер для радиоантенны

EN Parts list (6-11)

DE Teileliste (6-11)

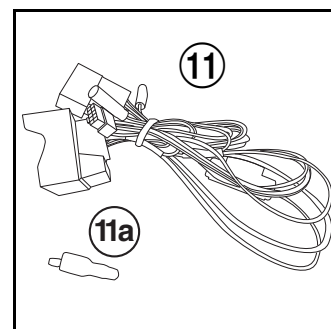
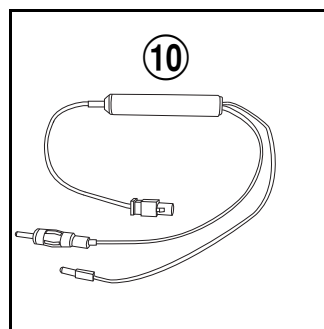
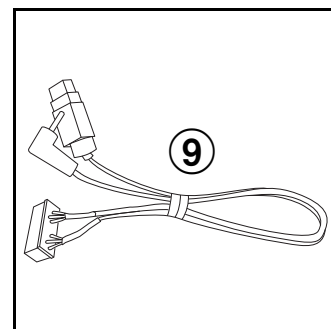
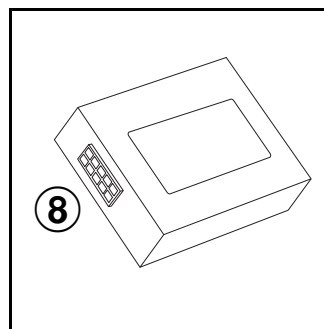
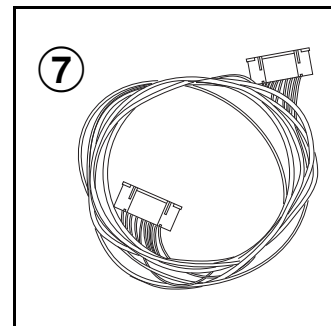
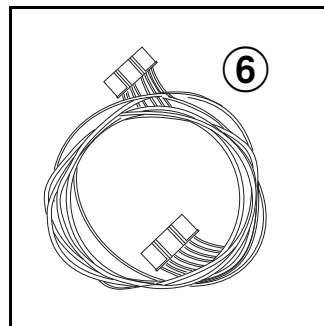
FR Liste des pièces (6-11)

ES Lista de piezas (6-11)

IT Elenco dei componenti (6-11)

NL Onderdelenlijst (6-11)

RU Список деталей (6-11)



EN

- ⑥ Harness
EXT KEY
- ⑦ Harness
Keyboard
- ⑧ CAN Interface
- ⑨ Steering Wheel
Remote Control
Harness
- ⑩ Antenna Adapter
- ⑪ Power Harness

DE

- ⑥ Leitungssatz
EXT KEY
- ⑦ Leitungssatz
Tastatur
- ⑧ CAN Interface
- ⑨ Leitungssatz
Lenkradfernbedie-
nung
- ⑩ Antennenadapter
- ⑪ Stromversor-
gungskabel

FR

- ⑥ Faisceau
EXT KEY
- ⑦ Faisceau du
boîtier arrière
- ⑧ Interface CAN
- ⑨ Faisceau des
commandes au
volant
- ⑩ Adaptateur
d'antenne
- ⑪ Faisceau
d'alimentation

ES

- ⑥ Arnés EXT KEY
- ⑦ Teclado de arnés
- ⑧ Interfaz CAN
- ⑨ Arnés del control
remoto del
volante
- ⑩ Adaptador de
antena
- ⑪ Arnés de
alimentación

IT

- ⑥ Cablaggio
EXT KEY
- ⑦ Cablaggio
tastiera
- ⑧ Interfaccia rete
CAN
- ⑨ Cablaggio
comandi al
volante
- ⑩ Adattatore
antenna
- ⑪ Cablaggio
alimentazione
elettrica

NL

- ⑥ Kabelboom
EXT KEY
- ⑦ Kabelboom
toetsenbord
- ⑧ CAN-interface
- ⑨ Kabelboom van
de afstandsbe-
diening van het
stuurwiel
- ⑩ Antenneadapter
- ⑪ Kabelboom
stroomvoorzie-
ning

RU

- ⑥ Жгут проводов
EXT KEY
- ⑦ Жгут проводов
для клавишной
панели
- ⑧ CAN-интерфейс
- ⑨ Жгут проводов
для дистанцион-
ного управле-
ния на рулевом
колесе
- ⑩ Антенный
адаптер
- ⑪ Жгут проводов
для питания

EN Parts list (12-17)

DE Teileliste (12-17)

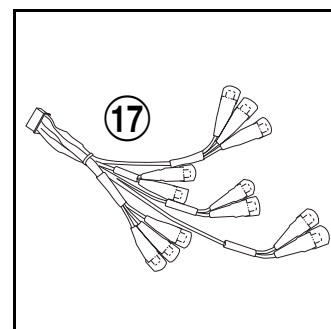
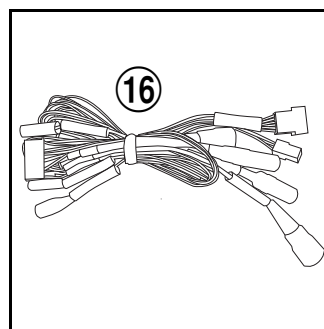
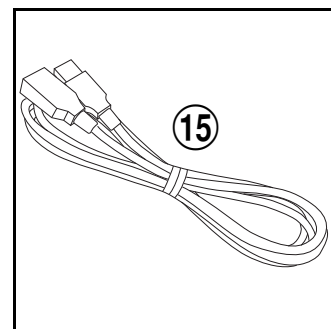
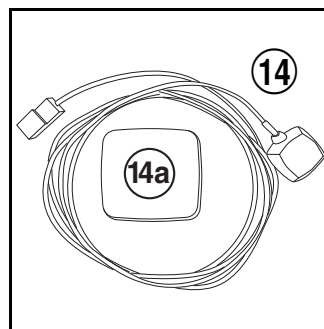
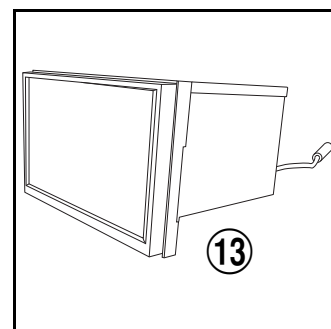
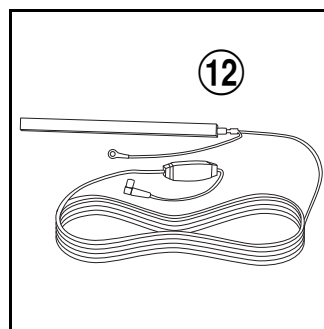
FR Liste des pièces (12-17)

ES Lista de piezas (12-17)

IT Elenco dei componenti (12-17)

NL Onderdelenlijst (12-17)

RU Список деталей (12-17)



EN

- ⑫ DAB Antenna
- ⑬ X800D Premium Infotainment System
- ⑭ GPS Antenna with metal pad
- ⑮ USB Extension Cable
- ⑯ Camera Harness
- ⑰ RCA Harness (not used)

DE

- ⑫ DAB-Antenne
- ⑬ X800D Premium Infotainment System
- ⑭ GPS-Antenne mit Metall-Pad
- ⑮ USB-Verlängerungskabel
- ⑯ Kamera-Leitungssatz
- ⑰ RCA-Leitungssatz (nicht verwendet)

FR

- ⑫ Antenne DAB
- ⑬ Système d'infodivertissement de haute qualité X800D
- ⑭ Antenne GPS avec plaque métallique
- ⑮ Câble d'extension USB
- ⑯ Faisceau de caméra
- ⑰ Faisceau RCA (non utilisé)

ES

- ⑫ Antena DAB
- ⑬ Sistema multimedia X800D Premium
- ⑭ Antena GPS con almohadilla metálica
- ⑮ Cable prolongador USB
- ⑯ Arnés de la cámara
- ⑰ Arnés RCA (sin utilizar)

IT

- ⑫ Antenna DAB
- ⑬ Sistema di Infotainment Premium X800D
- ⑭ Antenna GPS con piastra metallica
- ⑮ Cavo di prolunga USB
- ⑯ Cablaggio telecamera
- ⑰ Cablaggio RCA (non in uso)

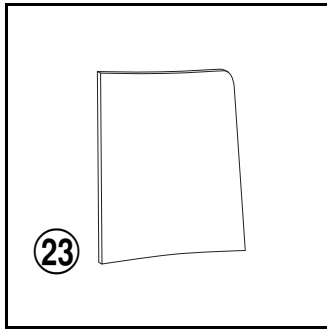
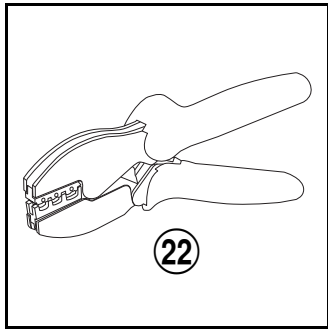
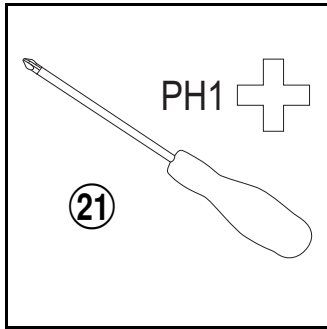
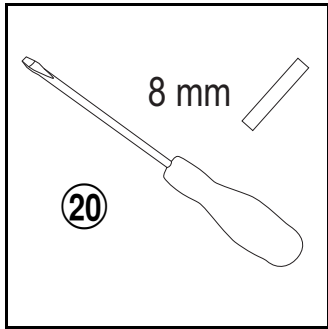
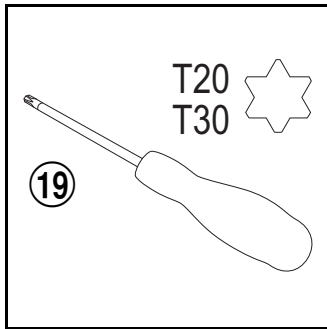
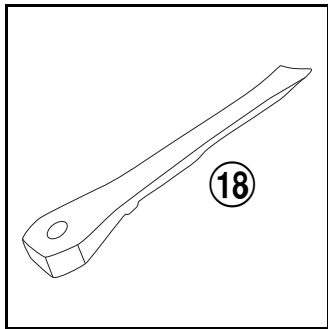
NL

- ⑫ DAB-antenne
- ⑬ X800D Premium Infotainment-system
- ⑭ GPS-antenne met metalen blok
- ⑮ USB-verlengkabel
- ⑯ Kabelboom camera
- ⑰ RCA-kabelboom (niet gebruikt)

RU

- ⑫ DAB-антенна
- ⑬ Мультимедийная система премиум-класса X800D
- ⑭ GPS-антенна с металлической накладкой
- ⑮ Удлинительный кабель USB
- ⑯ Жгут проводов для камеры
- ⑰ Жгут проводов RCA (не используется)

EN	Tools (18-23)
DE	Werkzeuge (18-23)
FR	Outils (18-23)
ES	Herramientas (18-23)
IT	Attrezzi (18-23)
NL	Gereedschap (18-23)
RU	Инструменты (18-23)



EN

- ⑱ Plastic wedge
- ⑲ Screwdrivers Torx 20 and Torx 30
- ⑳ Screwdriver flat
- ㉑ Screwdriver Phillips 1
- ㉒ Crimping tool for isolated contacts
- ㉓ Sandpaper

DE

- ⑱ Kunststoffkeil
- ⑲ Schraubendreher Torx 20 und Torx 30
- ⑳ Flachsitz-Schraubendreher
- ㉑ Kreuzschlitz-Schraubendreher 1
- ㉒ Crimpzange für isolierte Kontakte
- ㉓ Schleifpapier

FR

- ⑱ Cale en plastique
- ⑲ Tournevis Torx 20 et Torx 30
- ⑳ Tournevis plat
- ㉑ Tournevis cruciforme 1
- ㉒ Outil à sertir pour contacts isolés
- ㉓ Papier abrasif

ES

- ⑱ Cuña de plástico
- ⑲ Destornilladores Torx 20 y Torx 30
- ⑳ Destornillador plano
- ㉑ Destornillador Phillips 1
- ㉒ Tenaza engarzadora para contactos aislados
- ㉓ Papel de lija

IT

- ⑱ Cuneo in plastica
- ⑲ Cacciaviti Torx 20 e Torx 30
- ⑳ Cacciavite a punta piatta
- ㉑ Cacciavite con taglio a croce 1
- ㉒ Attrezzo di crimpatura per contatti isolati
- ㉓ Carta vetrata

NL

- ⑱ Kunststof wig
- ⑲ Schroevendraaiers Torx 20 en Torx 30
- ⑳ Schroevendraaier plat
- ㉑ Schroevendraaier Phillips 1
- ㉒ Krimptang voor geïsoleerde contacten
- ㉓ Schuurpapier

RU

- ⑱ Пластмассовый клин
- ⑲ Отвертки Torx 20 и Torx 30
- ⑳ Отвертка плоская
- ㉑ Отвертка Phillips 1
- ㉒ Обжимной инструмент для изолированных контактов
- ㉓ Наждачная бумага

EN Assembly of Keyboard and Brackets (1-3)

DE Montage der Tastatur und Halterungen (1-3)

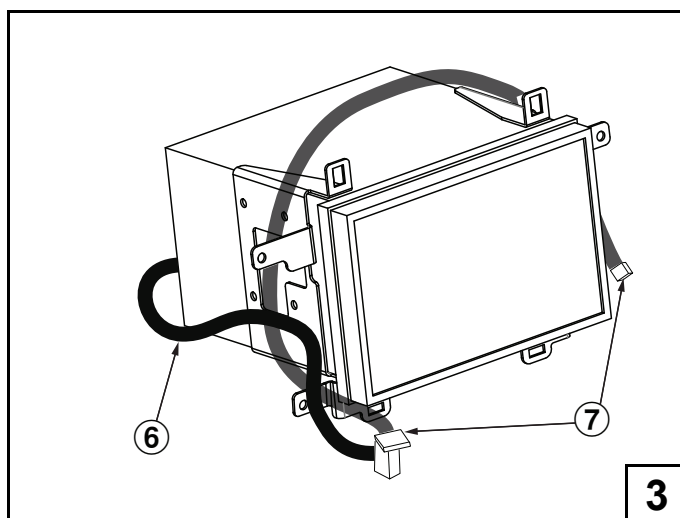
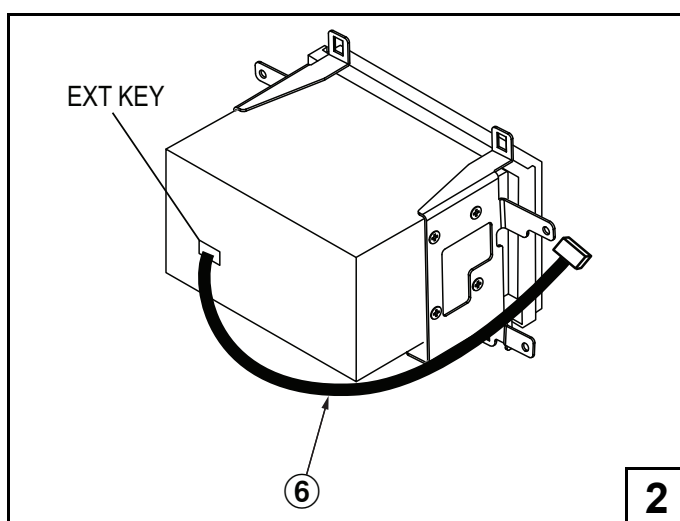
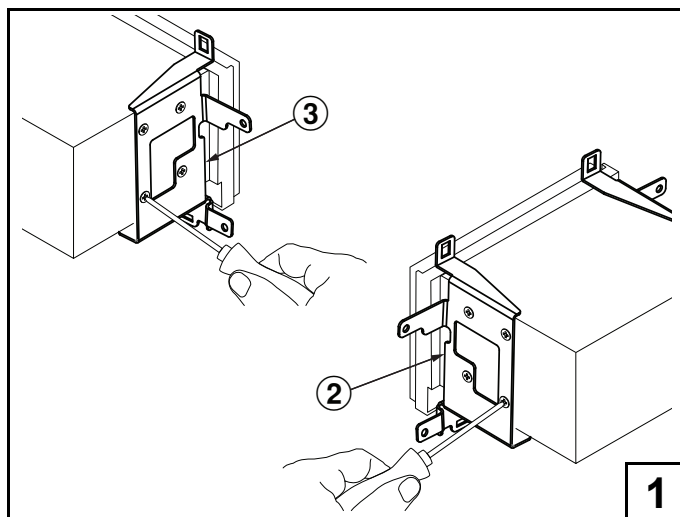
FR Assemblage du boîtier arrière et des supports (1-3)

ES Montaje de teclado y soportes (1-3)

IT Montaggio della tastiera e delle staffe (1-3)

NL Montage van het toetsenbord en de steunen (1-3)

RU Монтаж клавишной панели и кронштейнов (1-3)



EN

Attach left and right brackets (②, ③) to X800D with screws M5 x 8 mm.

Connect harness ⑥ to the EXT KEY connector on the back of X800D.

The female connector of harness ⑥ and the plugs of harness ⑦ will be connected to the faceplate ① at a later stage.

IT

Fissare le staffe sinistra e destra (②, ③) all'unità X800D utilizzando le viti M5 da 8 mm.

Collegare il cablaggio ⑥ al connettore EXT KEY sul retro dell'unità X800D.

Successivamente, il connettore femmina del cablaggio ⑥ e i maschi del cablaggio ⑦ saranno collegati al frontalino ①.

DE

Befestigen Sie die linke und rechte Klammer (②, ③) mit den Schrauben M5 x 8 mm am X800D.

Verbinden Sie den Leitungssatz ⑥ mit dem EXT KEY-Anschluss auf der Rückseite des X800D.

Der weibliche Stecker des Leitungssatzes ⑥ und die Stecker des Leitungssatzes ⑦ werden an späterer Stelle mit der Frontblende ① verbunden.

NL

Monteer de linker- en rechtersteun (②, ③) op X800D met schroeven M5 x 8 mm.

Sluit kabelboom ⑥ aan op de EXT KEY-connector op de achterzijde van X800D.

De vrouwelijke aansluiting van kabelboom ⑥ en de aansluitingen van kabelboom ⑦ worden in een latere fase aangesloten op voorpaneel ①.

FR

Fixer les supports gauche et droit (②, ③) au X800D à l'aide des vis M5 x 8 mm.

Brancher le faisceau ⑥ au connecteur EXT KEY à l'arrière du X800D.

Le connecteur femelle du faisceau ⑥ et les prises du faisceau ⑦ seront branchés au panneau de façade ① ultérieurement.

RU

Присоедините левый и правый кронштейны (②, ③) к X800D винтами M5 x 8 мм.

Подключите жгут проводов ⑥ к разъему EXT KEY на задней панели X800D.

Гнездовой разъем жгута проводов ⑥ и штекеры жгута проводов ⑦ подключаются к лицевой панели ① позднее.

ES

Acople los soportes izquierdo y derecho (②, ③) al X800D con tornillos M5 x 8 mm.

Conecte el mazo ⑥ al conector EXT KEY situado en la parte posterior de X800D.

El conector hembra del mazo ⑥ y las tomas del mazo ⑦ se conectarán al panel frontal ①, en una fase posterior.

EN Removal of Factory Unit (1-3)

DE Ausbau des werksseitig vorhandenen Geräts (1-3)

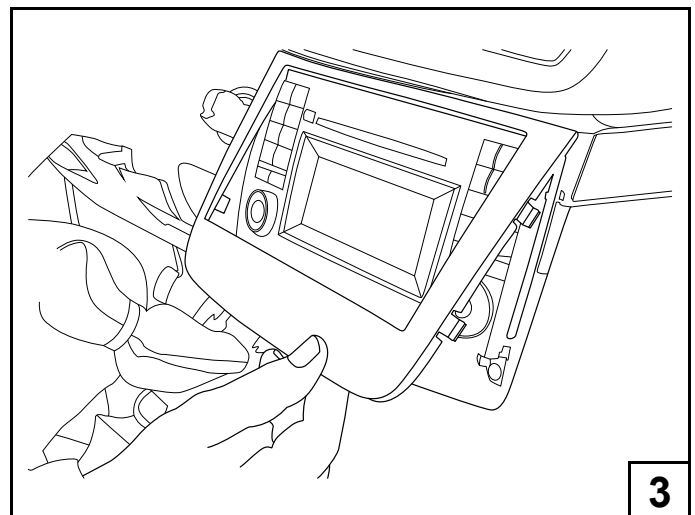
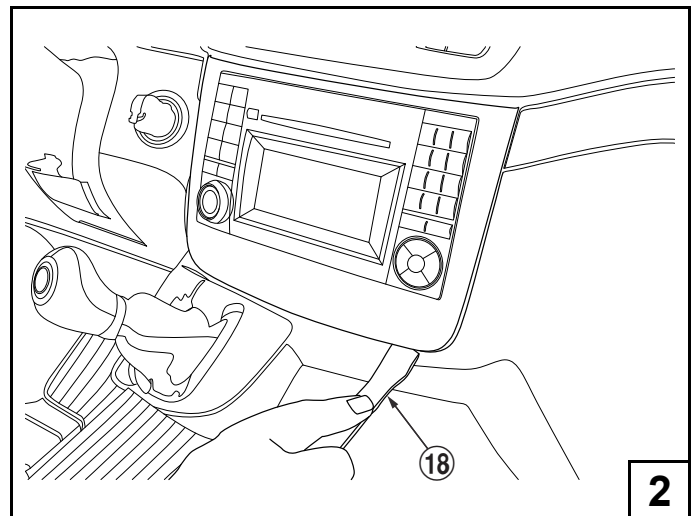
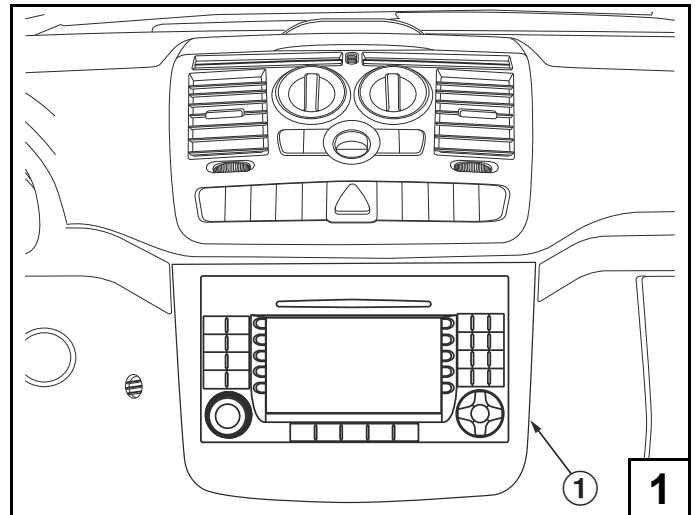
FR Retrait du système d'origine (1-3)

ES Retirada de una pieza de fábrica (1-3)

IT Rimozione dell'unità di fabbrica (1-3)

NL Verwijderen van fabriekseenheid (1-3)

RU Снятие заводского устройства (1-3)



EN

Carefully remove the faceplate ① of the original equipped system using the plastic wedge ⑱.

IT

Rimuovere con cura il frontalino ① del sistema di primo impianto, avvalendosi del cuneo in plastica ⑱.

DE

Entfernen Sie mit Hilfe des Kunststoffkeils ⑱ vorsichtig die Blende ① des ursprünglichen Systems.

NL

Verwijder het voorpaneel ① van het oorspronkelijk geplaatste systeem voorzichtig met de kunststof wig ⑱.

FR

Déposer avec précaution le panneau de façade ① du système d'origine à l'aide de la cale en plastique ⑱.

RU

Аккуратно снимите лицевую панель ① оригинальной встроенной системы с помощью пластмассового клина ⑱.

ES

Retire con cuidado el panel frontal ① del sistema equipado original con la cuña de plástico ⑱.

EN Removal of Factory Unit (4-6)

DE Ausbau des werksseitig vorhandenen Geräts (4-6)

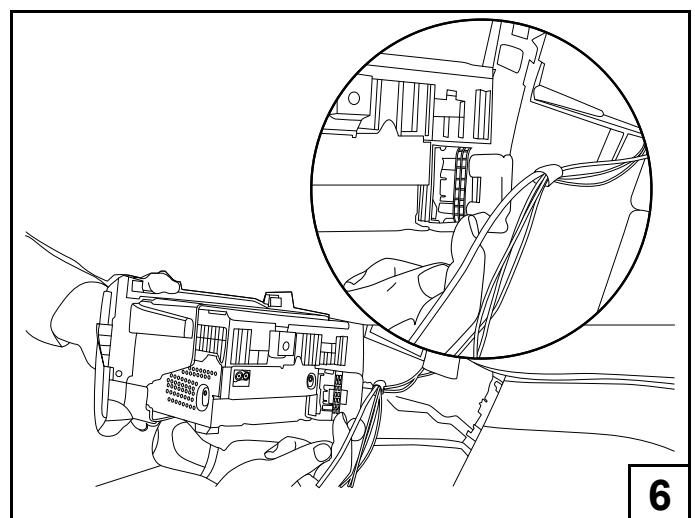
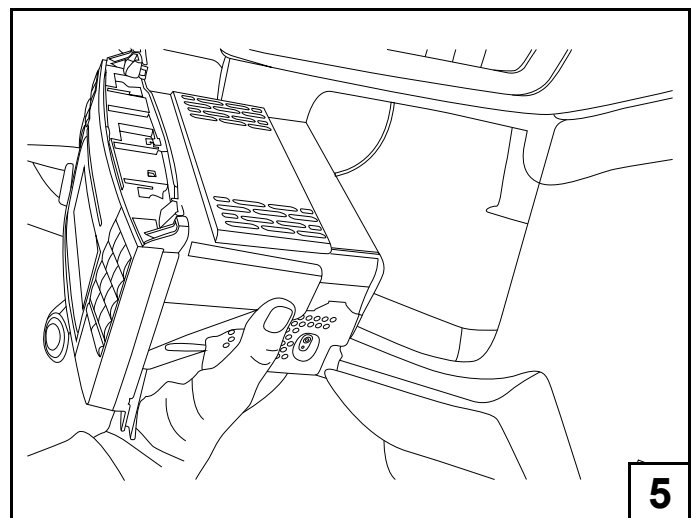
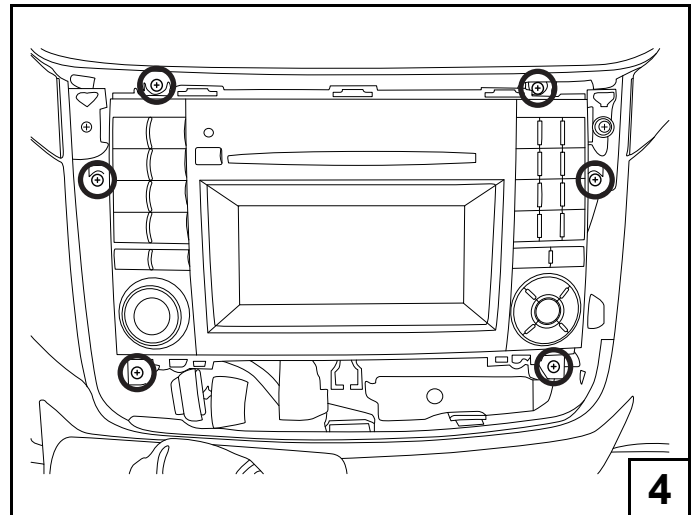
FR Retrait du système d'origine (4-6)

ES Retirada de una pieza de fábrica (4-6)

IT Rimozione dell'unità di fabbrica (4-6)

NL Verwijderen van fabriekseenheid (4-6)

RU Снятие заводского устройства (4-6)



EN

Loosen the screws with screwdriver T20 to pull out the original equipped system.

Disconnect all connectors.

To remove the Quadlock connector, release the lever first.

IT

Allentare le viti con il cacciavite T20 per poter estrarre il sistema di primo impianto.

Scollegare tutti i connettori.

Per staccare il connettore Quadlock, sganciare innanzitutto la leva.

DE

Lösen Sie mit dem Schraubendreher T20 die Schrauben, um das ursprüngliche System herauszuziehen.

Trennen Sie alle Steckverbindungen.

Zum Herausnehmen des Quadlock-Steckers muss zuerst der Hebel gelöst werden.

NL

Maak de schroeven los met schroevendraaier T20 en trek het oorspronkelijk geplaatste systeem eruit.

Maak alle aansluitingen los.

Om de Quadlock-aansluiting te verwijderen, moet u eerst de hendel losmaken.

FR

Déposer les vis à l'aide du tournevis T20 afin d'extraire le système d'origine.

Débrancher toutes les connexions.

Pour retirer le connecteur Quadlock, commencer par libérer le levier.

RU

Ослабьте винты отверткой T20 для снятия оригинальной системы.

Отсоедините все разъемы.

Для отсоединения разъема Quadlock сначала отпустите рычаг.

ES

Afloje los tornillos con el destornillador T20 para extraer el sistema equipado original.

Desconecte todos los conectores.

Para extraer el conector Quadlock, primero suelte la palanca.

EN	Installation of DAB Antenna at Windshield (Overview)
DE	Anbringen der DAB-Antenne an der Windschutzscheibe (Übersicht)
FR	Installation de l'antenne DAB sur le pare-brise (vue d'ensemble)
ES	Instalación de la antena DAB en el parabrisas (resumen)
IT	Installazione dell'antenna DAB sul parabrezza (panoramica)
NL	Installatie van DAB-antenne op voorruit (overzicht)
RU	Установка DAB-антенны на лобовом стекле (обзор)

DE
1 POSITION DER DAB-ANTENNE

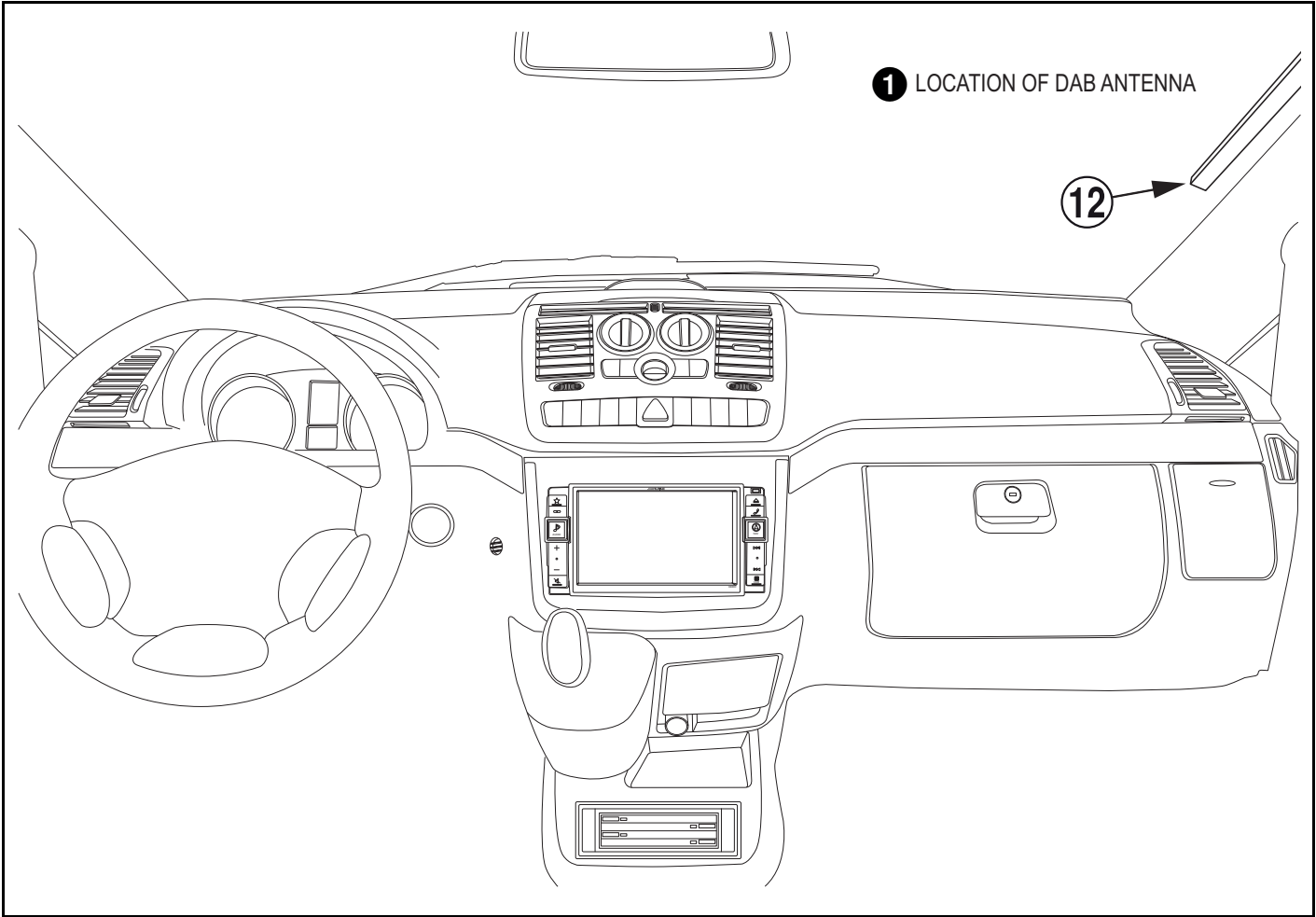
FR
1 EMPLACEMENT DE L'ANTENNE DAB

ES
1 POSICIÓN DE LA ANTENA DAB

IT
1 POSIZIONE DELL'ANTENNA DAB

NL
1 PLAATS VAN DAB-ANTENNE

RU
1 РАСПОЛОЖЕНИЕ DAB-АНТЕННЫ



EN Installation of DAB Antenna at Windshield (1-3)

DE Anbringen der DAB-Antenne an der Windschutzscheibe (1-3)

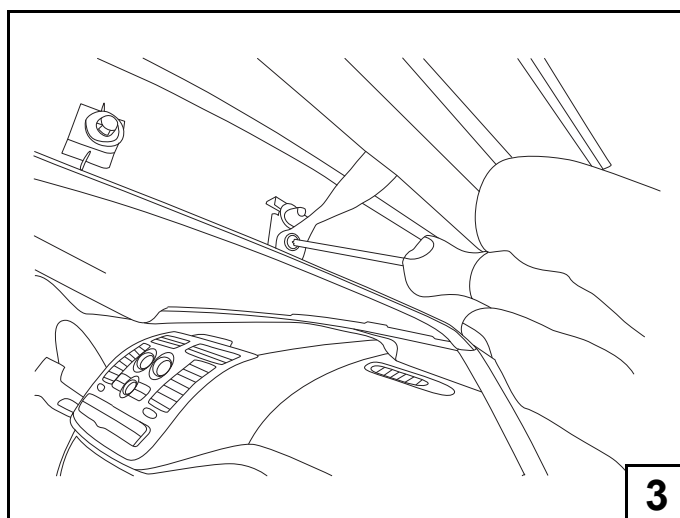
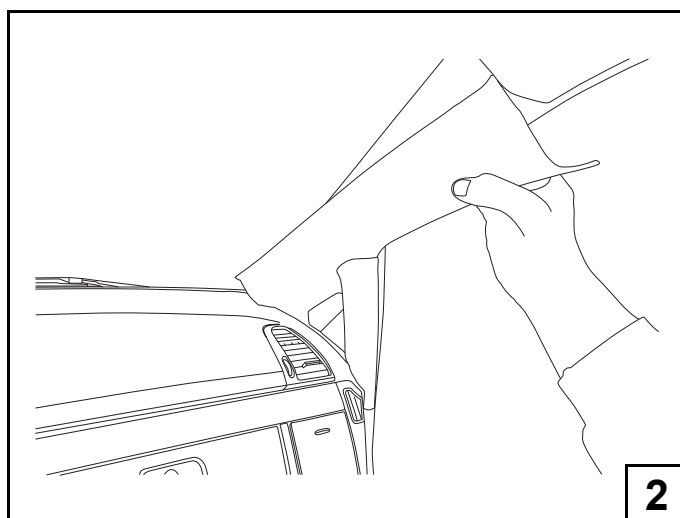
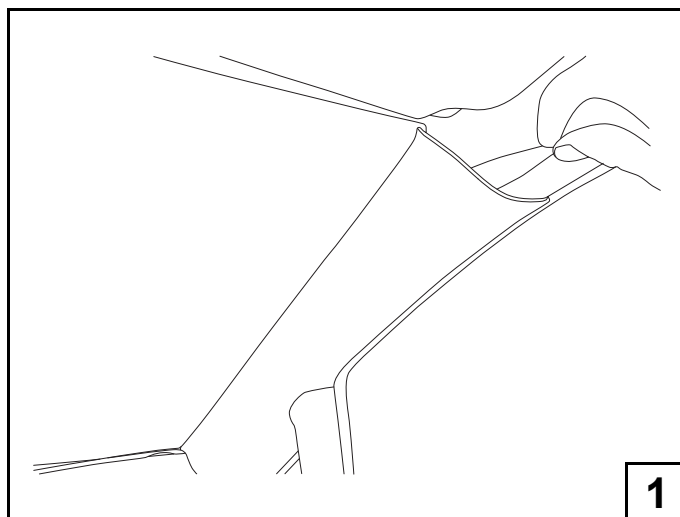
FR Installation de l'antenne DAB sur le pare-brise (1-3)

ES Instalación de la antena DAB en el parabrisas (1-3)

IT Installazione dell'antenna DAB sul parabrezza (1-3)

NL Installatie van DAB-antenne op voorruit (1-3)

RU Установка DAB-антенны на лобовом стекле (1-3)



EN

Carefully remove the pillar trim on the passenger side with the plastic wedge.

Loosen the screw as shown with screwdriver T20 to completely remove the pillar trim.

⚠ CAUTION: Make sure to fully affix this screw again.

IT

Con il cuneo in plastica, rimuovere con cura la finitura del montante sul lato passeggero.

Con il cacciavite T20, allentare la vite come mostrato così da poter togliere completamente la finitura del montante.

⚠ ATTENZIONE: Assicurarsi di riposizionare bene questa vite.

DE

Entfernen Sie mit dem Kunststoffkeil vorsichtig die Säulenverkleidung auf der Beifahrerseite.

Lösen Sie auf die gezeigte Weise die Schraube mit Schraubendreher T20 gezeigt, um die Säulenverkleidung vollständig zu entfernen.

⚠ VORSICHT: Achten Sie darauf, dass Sie diese Schraube wieder vollständig befestigen.

NL

Verwijder de stijlbekleding aan de passagierskant voorzichtig met de kunststof wig.

Maak de schroef zoals afgebeeld los met schroevendraaier T20 om de stijlbekleding volledig te verwijderen.

⚠ LET OP: Zorg dat u deze schroef volledig opnieuw bevestigt.

FR

Retirer avec précaution la garniture de montant du côté passager à l'aide de la cale en plastique.

Retirer la vis représentée sur l'illustration à l'aide du tournevis T20, afin de complètement déposer la garniture de montant.

⚠ ATTENTION : S'assurer de bien resserrer la vis ensuite.

RU

Аккуратно снимите накладку стойки со стороны переднего пассажира с помощью пластмассового клина.

Ослабьте винты указанным образом с помощью отвертки T20, чтобы полностью снять накладку стойки.

⚠ ВНИМАНИЕ: Не забудьте вставить винты обратно.

ES

Retire con cuidado el embellecedor de la columna del lado del pasajero con la cuña de plástico.

Afloje el tornillo tal como se muestra con el destornillador T20 con objeto de retirar por completo el embellecedor de la columna.

⚠ PRECAUCIÓN: Asegúrese de que vuelve a apretar por completo este tornillo.

EN Installation of DAB Antenna at Windshield (4-6)

DE Anbringen der DAB-Antenne an der Windschutzscheibe (4-6)

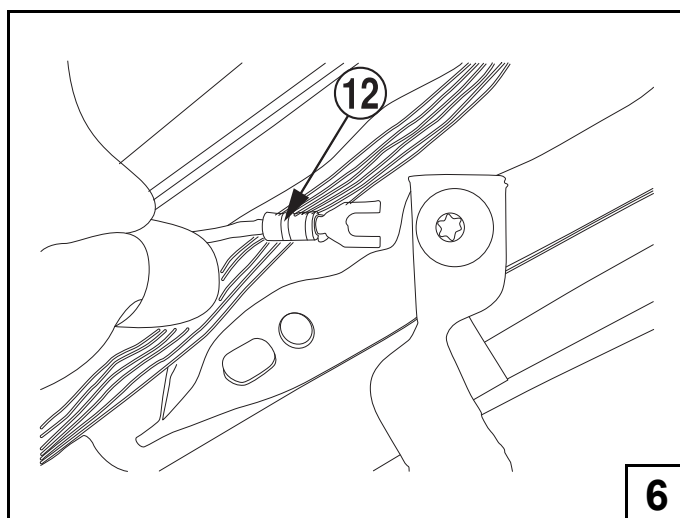
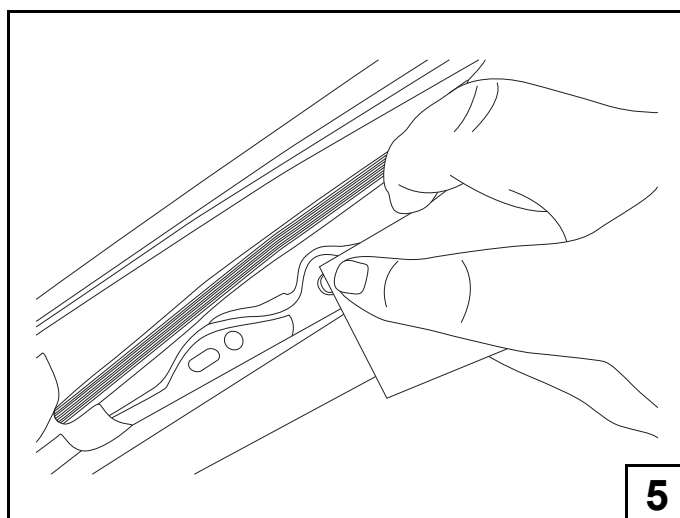
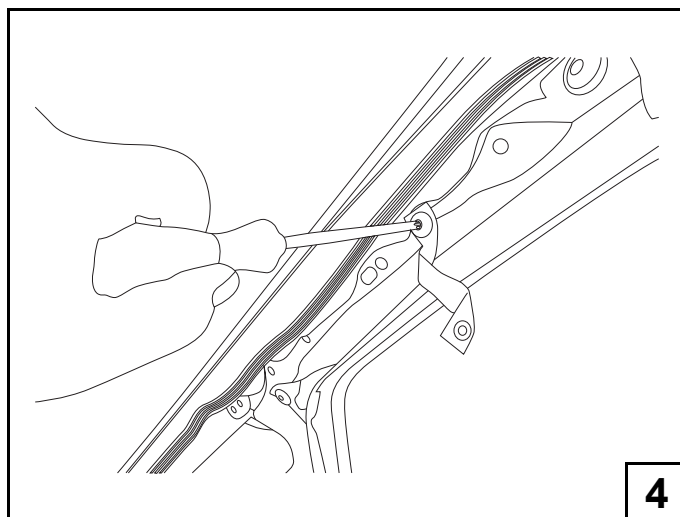
FR Installation de l'antenne DAB sur le pare-brise (4-6)

ES Instalación de la antena DAB en el parabrisas (4-6)

IT Installazione dell'antenna DAB sul parabrezza (4-6)

NL Installatie van DAB-antenne op voorruit (4-6)

RU Установка DAB-антенны на лобовом стекле (4-6)



EN

Loosen the screw with screwdriver T30.
Remove the painting with sandpaper as indicated.
Reattach the screw and affix the ground wire as shown.
⚠ CAUTION: Make sure to fully affix the screw again.

IT

Allentare la vite con il cacciavite T30.
Rimuovere la vernice con la carta vetrata, secondo quanto indicato.
Riposizionare la vite e collegare il filo di massa come mostrato.
⚠ ATTENZIONE: Assicurarsi di riposizionare bene la vite.

DE

Lösen Sie die Schraube mit dem Schraubendreher T30.
Entfernen Sie auf die angegebene Weise die Farbe mit Sandpapier.
Bringen Sie die Schraube wieder an und befestigen das Erdungskabel auf die gezeigte Weise.
⚠ VORSICHT: Achten Sie darauf, dass Sie diese Schraube wieder vollständig befestigen.

NL

Maak de schroef los met schroevendraaier T30.
Verwijder de lak met schuurpapier, zoals aangegeven.
Zet de schroef opnieuw op zijn plaats en monteer de aardingsdraad zoals aangegeven.
⚠ LET OP: Zorg dat u de schroef volledig opnieuw bevestigt.

FR

Retirer la vis à l'aide du tournevis T30.
Enlever la couche de peinture à l'aide du papier abrasif, comme indiqué sur l'illustration.
Remettre la vis en place et fixer le fil de masse comme indiqué sur l'illustration.
⚠ ATTENTION : S'assurer de bien resserrer la vis ensuite.

RU

Ослабьте винты отверткой T30.
Удалите краску с помощью наждачной бумаги, как показано на рисунке.
Снова установите винты и зафиксируйте кабель заземления, как показано на рисунке.
⚠ ВНИМАНИЕ: Не забудьте вставить винты обратно.

ES

Afloje el tornillo con el destornillador T30.
Elimine la pintura con papel de lija, según lo indicado.
Vuelva a colocar el tornillo y fije el cable de masa, tal como se indica.
⚠ PRECAUCIÓN: Asegúrese de que vuelve a apretar por completo el tornillo.

EN Installation of DAB Antenna at Windshield (7-9)

DE Anbringen der DAB-Antenne an der Windschutzscheibe (7-9)

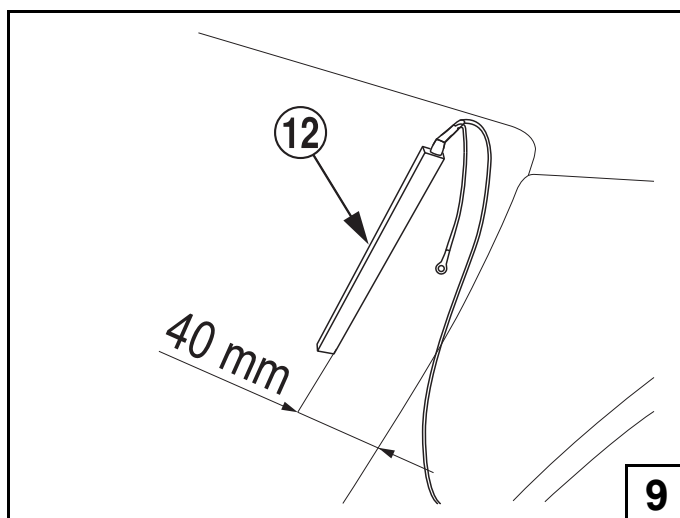
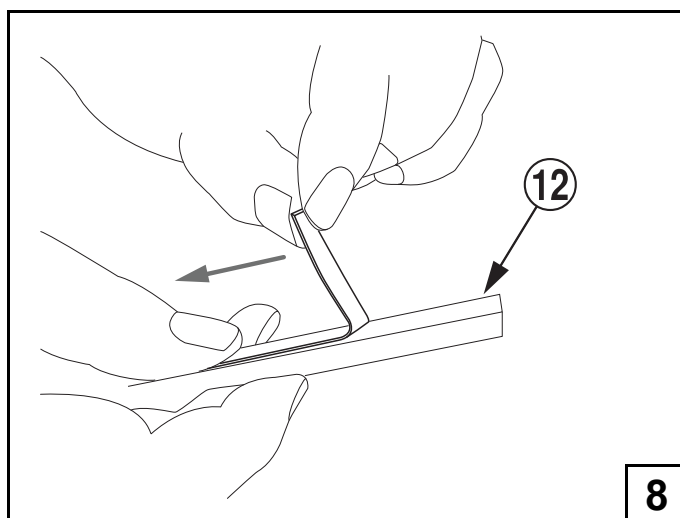
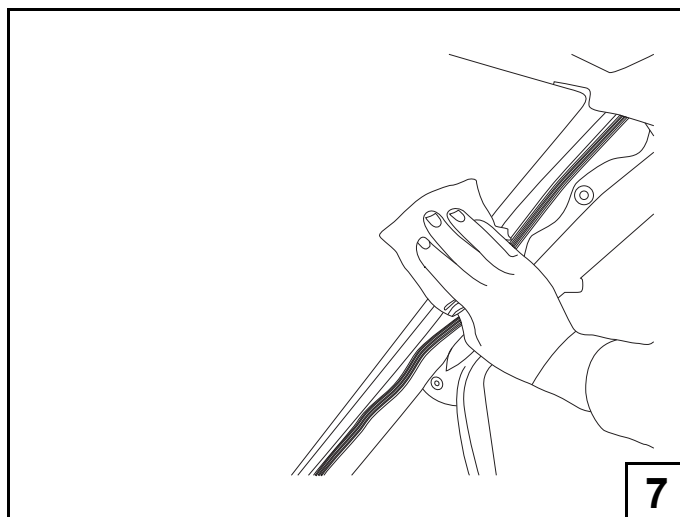
FR Installation de l'antenne DAB sur le pare-brise (7-9)

ES Instalación de la antena DAB en el parabrisas (7-9)

IT Installazione dell'antenna DAB sul parabrezza (7-9)

NL Installatie van DAB-antenne op voorruit (7-9)

RU Установка DAB-антенны на лобовом стекле (7-9)



EN

Make sure the glass is free of grease and dirt.

Remove the protective strip from the DAB Antenna.

Attach the antenna parallel to the A pillar. Make sure the distance is at least 40 mm.

IT

Accertare che il vetro sia privo di tracce di grasso e sporczia.

Rimuovere la pellicola protettiva dall'antenna DAB.

Collegare l'antenna parallela al montante A. Verificare che la distanza sia pari ad almeno 40 mm.

DE

Achten Sie darauf, dass sich auf dem Glas kein Fett oder Schmutz befindet.

Entfernen Sie den Schutzstreifen von der DAB-Antenne.

Befestigen Sie die Antenne parallel zur A-Säule. Achten Sie darauf, dass der Abstand mindestens 40mm beträgt.

NL

Zorg dat het glas vrij is van vet en vuil.

Verwijder de beschermingsstrook van de DAB-antenne.

Maak de antenne parallel met de A-lijst vast. Zorg dat de afstand ten minste 40 mm is.

FR

S'assurer qu'il n'y a ni graisse ni poussière sur le verre.

Retirer la bande de protection de l'antenne DAB.

Fixer l'antenne parallèlement au montant A. S'assurer de respecter une distance d'au moins 40 mm.

RU

Убедитесь, что на стекле нет следов масла или грязи.

Снимите защитную ленту с DAB-антенны.

Прикрепите антенну параллельно стойке А. Расстояние между ними должно быть не менее 40 мм.

ES

Asegúrese de que no hay grasa ni suciedad en el cristal.

Retire la banda protectora de la antena DAB.

Fije la antena en paralelo con la columna A. Asegúrese de que la distancia es de al menos 40 mm.

EN Installation of DAB Antenna at Windshield (10-12)

DE Anbringen der DAB-Antenne an der Windschutzscheibe (10-12)

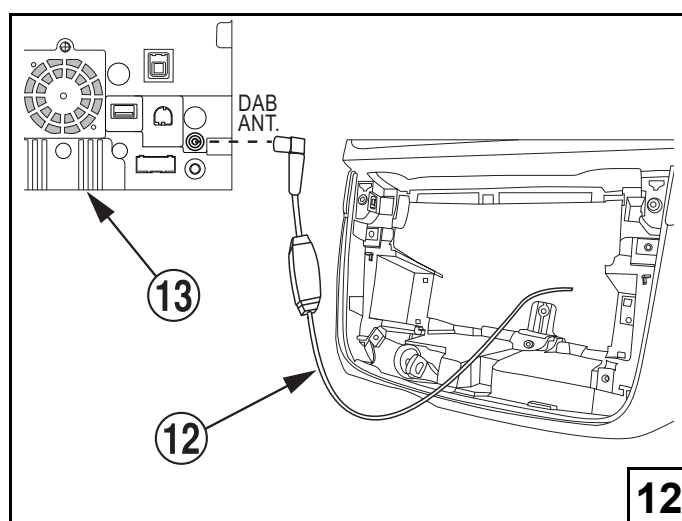
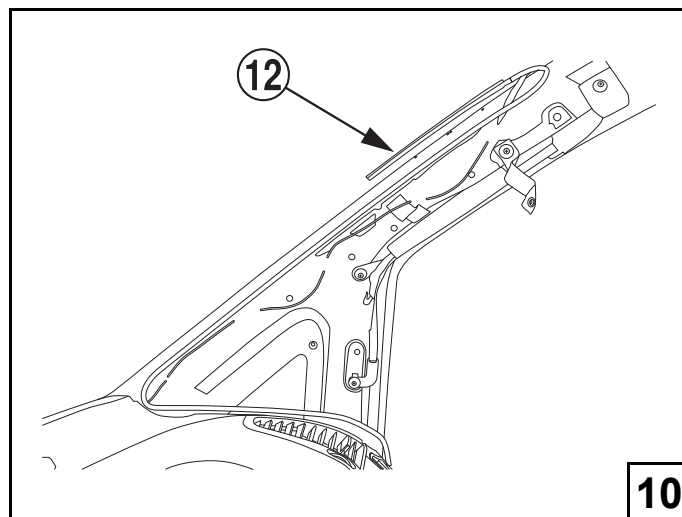
FR Installation de l'antenne DAB sur le pare-brise (10-12)

ES Instalación de la antena DAB en el parabrisas (10-12)

IT Installazione dell'antenna DAB sul parabrezza (10-12)

NL Installatie van DAB-antenne op voorruit (10-12)

RU Установка DAB-антенны на лобовом стекле (10-12)



EN

Route the DAB Antenna cable ⑫ through the radio dock as shown.

IT

Disporre il cavo dell'antenna DAB ⑫ nel vano della radio, come illustrato.

DE

Führen Sie das Kabel der DAB-Antenne ⑫ auf die gezeigte Weise durch das Radio-Dock.

NL

Leid de kabel van de DAB-antenne ⑫ doorheen het radiopak zoals aangegeven.

FR

Faire cheminer le câble d'antenne DAB ⑫ à l'intérieur du socle de radio comme indiqué sur l'illustration.

RU

Проведите кабель DAB-антенны ⑫ через разъем для радиоприемника, как показано на рисунке.

ES

Pase el cable de la antena DAB ⑫ a través del receptáculo de la radio, tal como se muestra.

EN	Installation of GPS Antenna (Overview)
DE	Anbringen der GPS-Antenne (Übersicht)
FR	Installation de l'antenne GPS (vue d'ensemble)
ES	Instalación de la antena GPS (resumen)
IT	Installazione dell'antenna GPS (panoramica)
NL	Installatie van GPS-antenne (overzicht)
RU	Установка GPS-антенны (обзор)

DE
1 POSITION DER GPS-ANTENNE

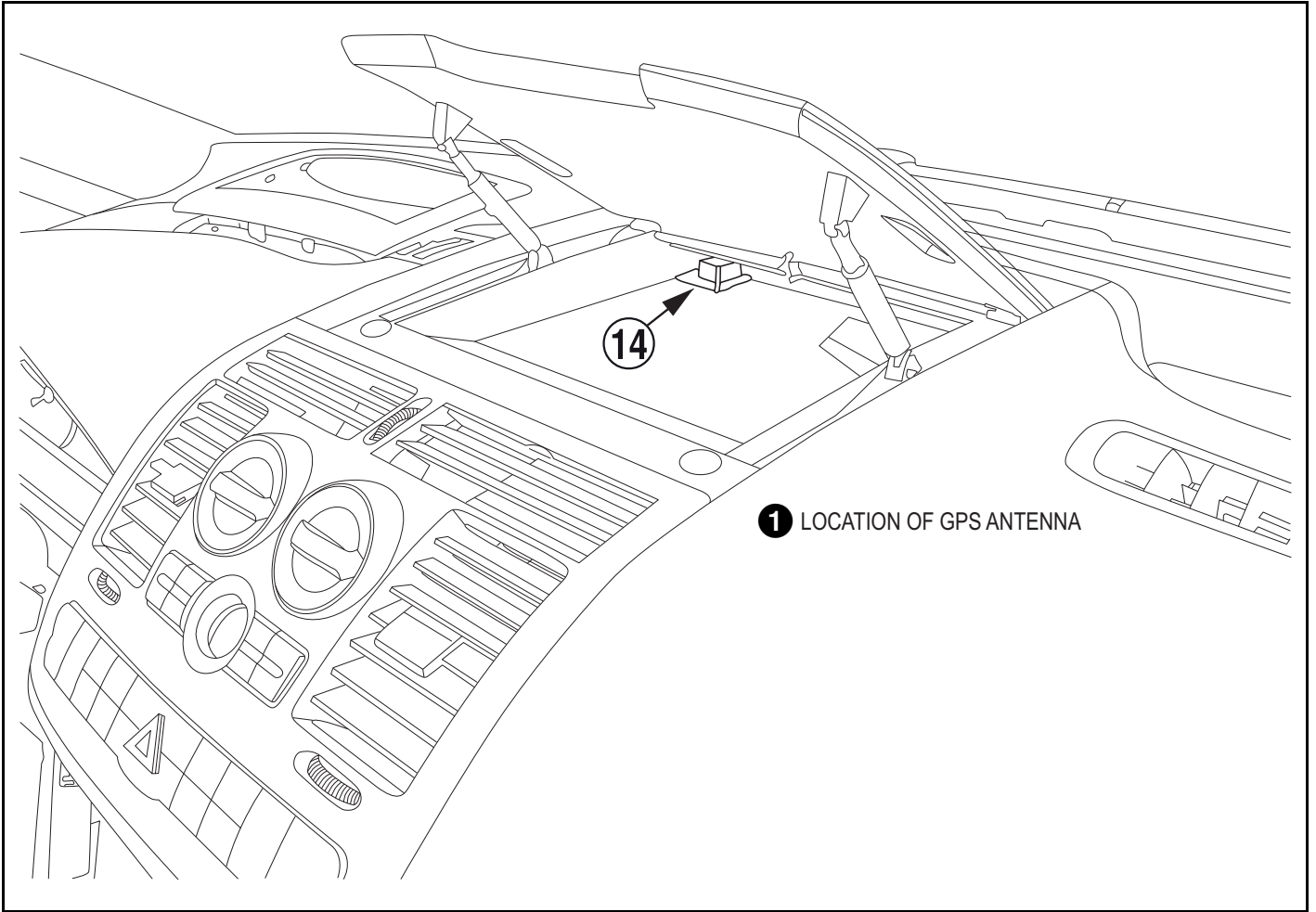
FR
1 EMPLACEMENT DE L'ANTENNE GPS

ES
1 POSICIÓN DE LA ANTENA GPS

IT
1 POSIZIONE DELL'ANTENNA GPS

NL
1 PLAATS VAN GPS-ANTENNE

RU
1 РАСПОЛОЖЕНИЕ GPS-АНТЕННЫ



EN Installation of GPS Antenna
(1-3)

DE Anbringen der GPS-Antenne
(1-3)

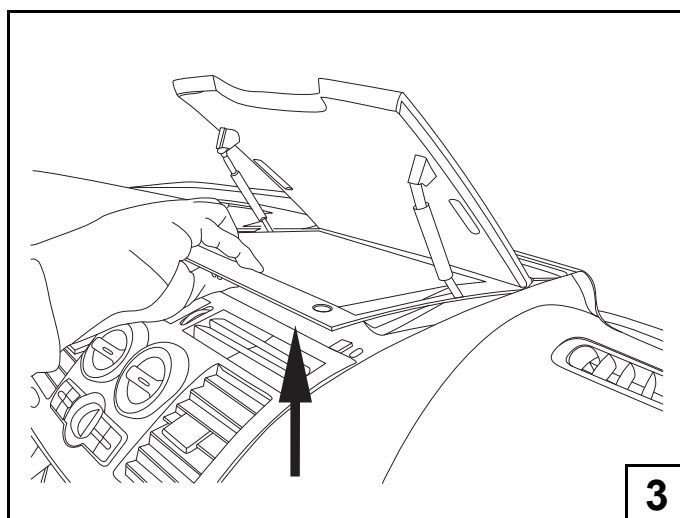
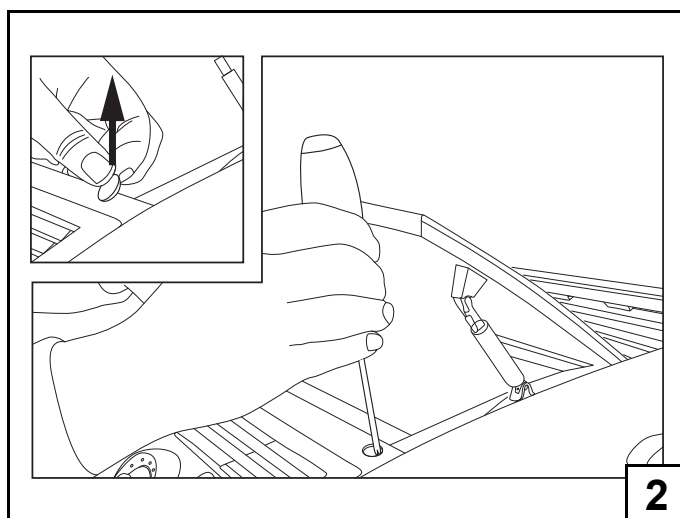
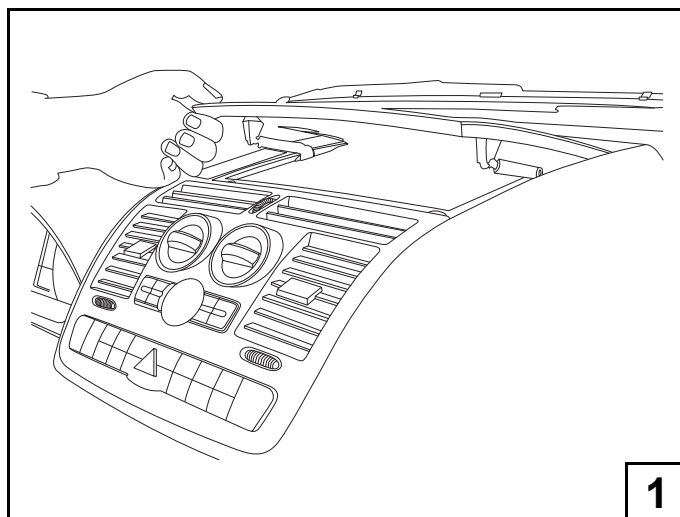
FR Installation de l'antenne GPS
(1-3)

ES Instalación de la antena GPS
(1-3)

IT Installazione dell'antenna GPS
(1-3)

NL Installatie van GPS-antenne
(1-3)

RU Установка GPS-антенны
(1-3)



EN

Open the cover of the centre console to remove two plugs and screws as shown. Remove the centre console.

IT

Aprire il coperchio della console centrale per estrarre i due tappi e le viti, come illustrato.

Rimuovere la console centrale.

DE

Öffnen Sie die Abdeckung der Mittelkonsole, um zwei Stecker und Schrauben wie dargestellt zu entfernen. Entfernen Sie die Mittelkonsole.

NL

Open de klep van de middenconsole om twee aansluitingen en schroeven te verwijderen, zoals aangegeven.

Verwijder de middenconsole.

FR

Ouvrir le couvercle de la console centrale afin de retirer les deux caches et vis comme indiqué sur l'illustration. Déposer la console centrale.

RU

Откройте крышку в центральной консоли для удаления двух заглушек и винтов, как показано на рисунке. Снимите центральную консоль.

ES

Abra la cubierta de la consola central para retirar las dos tomas y tornillos, tal como se muestra. Retire la consola central.

EN Installation of GPS Antenna
(4-6)

DE Anbringen der GPS-Antenne
(4-6)

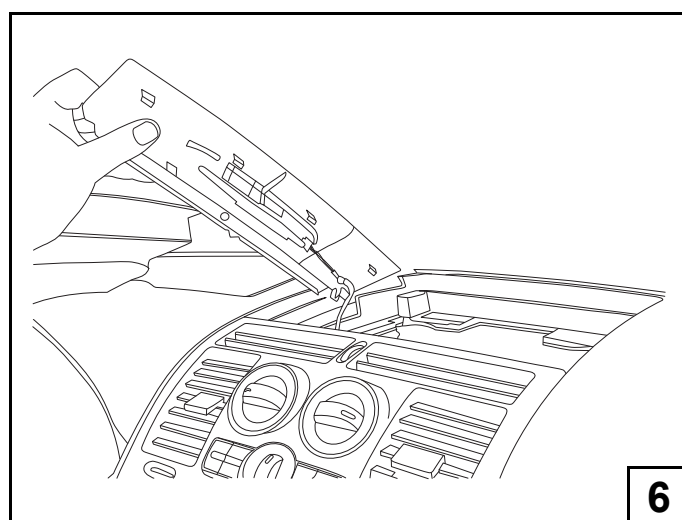
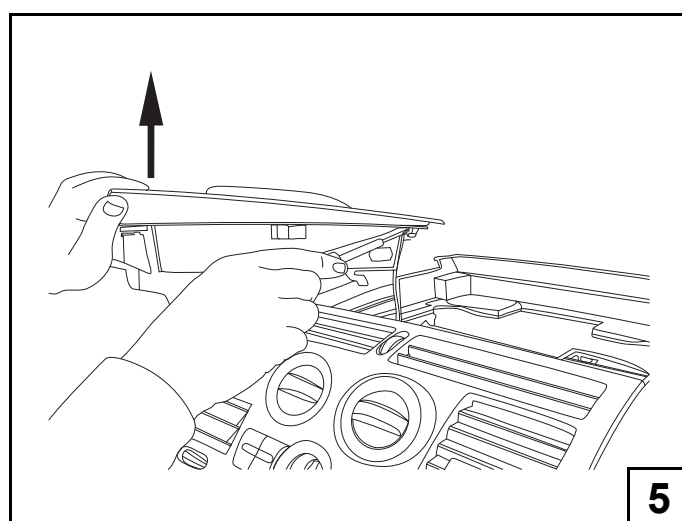
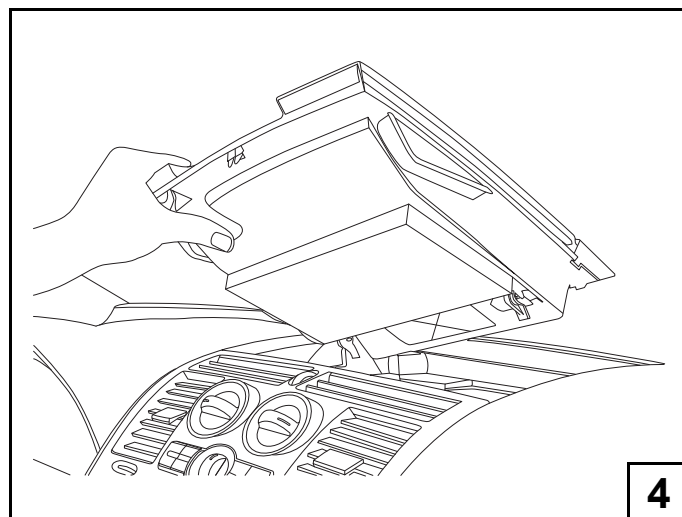
FR Installation de l'antenne GPS
(4-6)

ES Instalación de la antena GPS
(4-6)

IT Installazione dell'antenna GPS
(4-6)

NL Installatie van GPS-antenne
(4-6)

RU Установка GPS-антенны
(4-6)



EN

Remove the slim part of the centre console as indicated.

IT

Rimuovere la parte sottile della console centrale, come indicato.

DE

Entfernen Sie den schlanken Teil der Mittelkonsole auf die gezeigte Weise.

NL

Verwijder het smalle gedeelte van de middenconsole zoals aangegeven.

FR

Déposer la plaque fine de la console centrale comme indiqué sur l'illustration.

RU

Снимите тонкую часть центральной консоли, как показано на рисунке.

ES

Retire la parte delgada de la consola central, tal como se indica.

EN Installation of GPS Antenna
(7-9)

DE Anbringen der GPS-Antenne
(7-9)

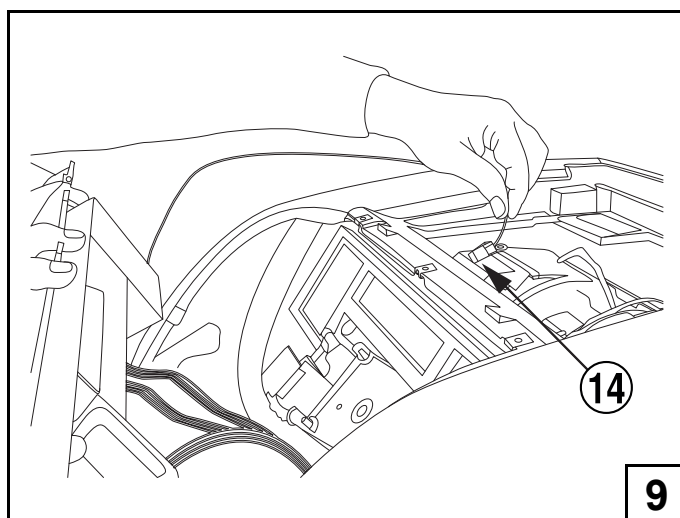
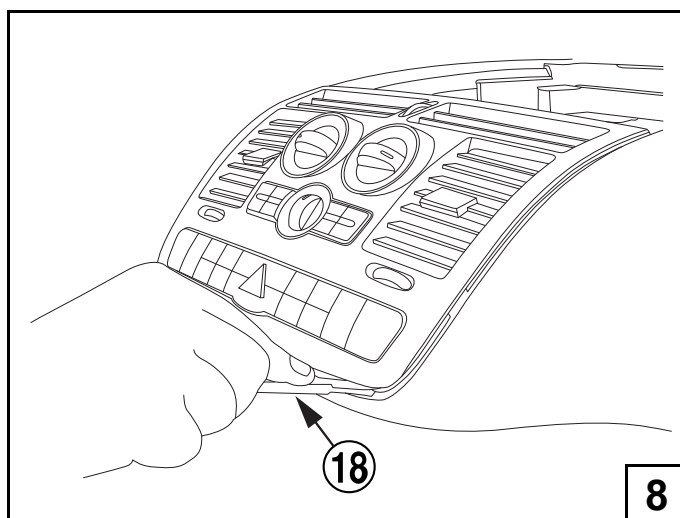
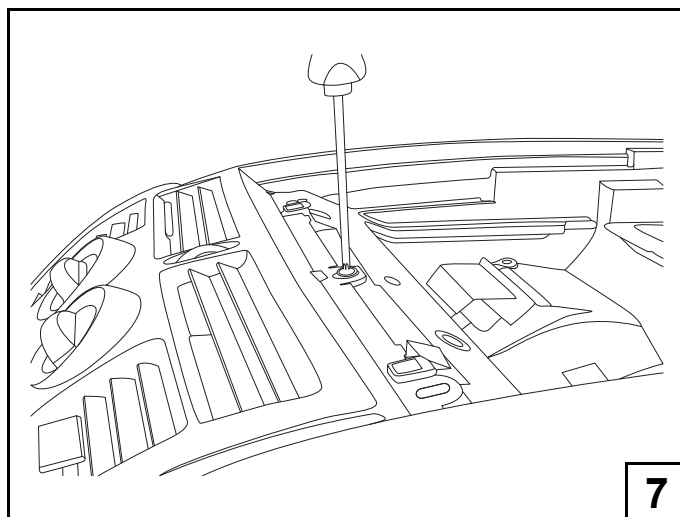
FR Installation de l'antenne GPS
(7-9)

ES Instalación de la antena GPS
(7-9)

IT Installazione dell'antenna GPS
(7-9)

NL Installatie van GPS-antenne
(7-9)

RU Установка GPS-антенны
(7-9)



EN

Loosen the screw fixing the instrument panel and remove it carefully using the plastic wedge ⑱.

IT

Allentare e successivamente rimuovere con attenzione la vite di fissaggio del cruscotto, utilizzando il cuneo in plastica ⑱.

DE

Lösen Sie die Schraube, die die Instrumententafel hält und nehmen Sie sie vorsichtig mit dem Kunststoffkeil heraus ⑱.

NL

Maak de schroef los die het instrumentenpaneel vastzet en verwijder ze voorzichtig met de kunststof wig ⑱.

FR

Desserrer la vis retenant le panneau d'instruments et déposer ce dernier avec précaution, à l'aide de la cale en plastique ⑱.

RU

Ослабьте винт, удерживающий панель приборов, и аккуратно снимите ее, используя пластмассовый клин ⑱.

ES

Afloje el tornillo que fija el panel de instrumentos y retírelo con cuidado gracias a la cuña de plástico ⑱.

EN Installation of GPS Antenna
(10-12)

DE Anbringen der GPS-Antenne
(10-12)

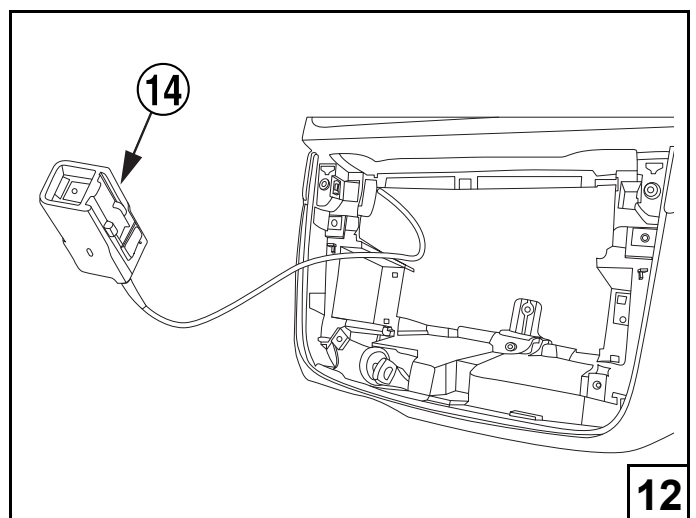
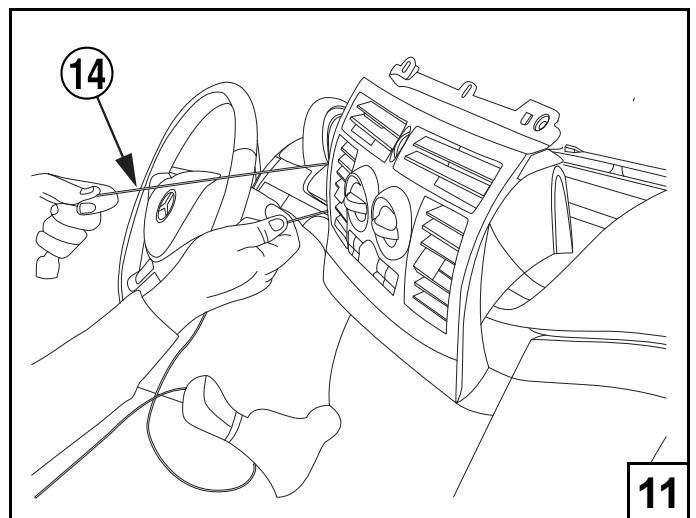
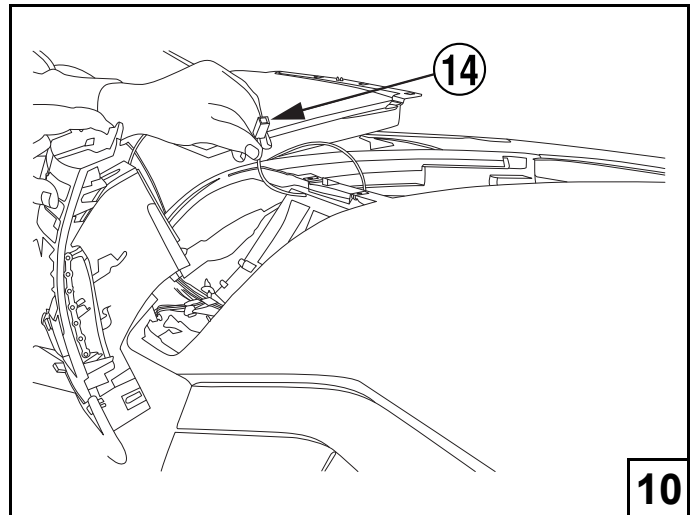
FR Installation de l'antenne GPS
(10-12)

ES Instalación de la antena GPS
(10-12)

IT Installazione dell'antenna GPS
(10-12)

NL Installatie van GPS-antenne
(10-12)

RU Установка GPS-антенны
(10-12)



EN

Route the GPS Antenna cable to the radio mounting slot as shown.
The GPS connector ⑭ has to be inside of the radio mounting slot.

IT

Disporre il cavo dell'antenna GPS nella scanalatura di montaggio della radio, come illustrato.
Il connettore GPS ⑭ deve trovarsi all'interno della scanalatura di montaggio della radio.

DE

Führen Sie das Kabel der GPS-Antenne auf die gezeigte Weise zum Radiomontageschacht.
Der GPS-Anschluss ⑭ muss innerhalb des Radiomontageschachts sein.

NL

Leid de kabel van de GPS-antenne doorheen de radiosleuf zoals aangegeven.
De GPS-aansluiting ⑭ moet aan de binnenzijde van de radiosleuf zitten.

FR

Faire cheminer le câble d'antenne GPS vers la fente d'installation de la radio comme indiqué sur l'illustration.
Le connecteur GPS ⑭ doit se trouver à l'intérieur de la fente d'installation de la radio.

RU

Проведите кабель GPS-антенны через монтажный разъем для радиоприемника, как показано на рисунке.
Разъем GPS ⑭ должен находиться внутри монтажного разъема радиоприемника.

ES

Lleve el cable de la antena GPS a la ranura de montaje de la radio, tal como se muestra.
El conector GPS ⑭ debe estar en el interior de la ranura de montaje de la radio.

EN Installation of GPS Antenna
(13-15)

DE Anbringen der GPS-Antenne
(13-15)

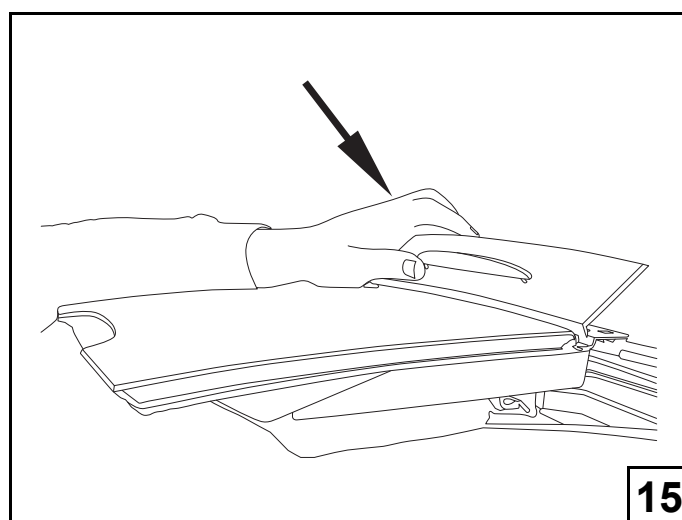
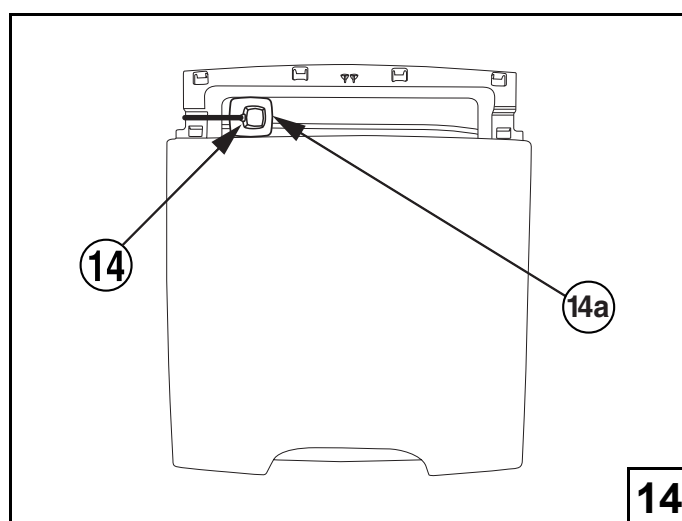
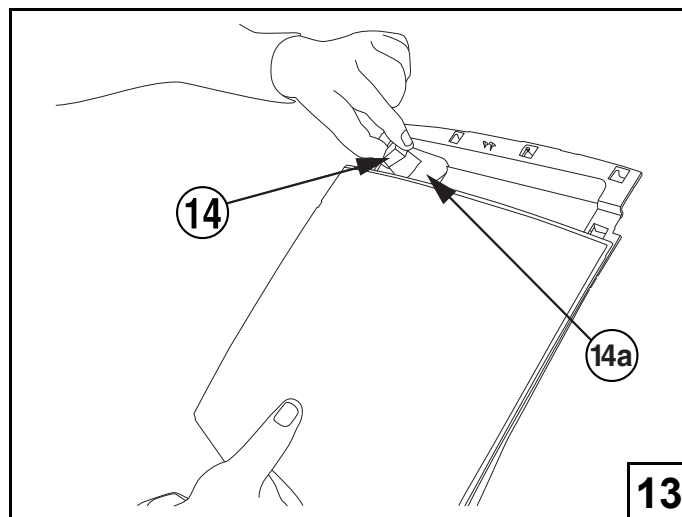
FR Installation de l'antenne GPS
(13-15)

ES Instalación de la antena GPS
(13-15)

IT Installazione dell'antenna GPS
(13-15)

NL Installatie van GPS-antenne
(13-15)

RU Установка GPS-антенны
(13-15)



EN

Attach the metal pad ^(14a) in the top left corner of the centre console.

Position the GPS antenna onto the metal pad routing the GPS antenna cable as shown.

Reattach the slim plate of the centre console.

IT

Fissare la piastra metallica ^(14a) nell'angolo in alto a sinistra della console centrale.

Posizionare l'antenna GPS nella piastra metallica, disponendo il cavo dell'antenna GPS come illustrato.

Rimontare la piastra sottile della console centrale.

DE

Befestigen Sie das Metall-Pad ^(14a) in der linken oberen Ecke der Mittelkonsole.

Positionieren Sie die GPS-Antenne auf dem Metall-Pad und verlegen das GPS-Antennenkabel wie gezeigt.

Bringen Sie den schlanken Teil der Mittelkonsole auf die gezeigte Weise wieder an.

NL

Maak de metalen blok ^(14a) in de linkerbovenhoek van de middenconsole vast.

Plaats de GPS-antenne op de metalen blok en leid de kabel van de GPS-antenne zoals aangegeven.

Zet het smalle gedeelte van de middenconsole weer vast.

FR

Fixer la plaque métallique ^(14a) dans le coin supérieur gauche de la console centrale.

Disposer l'antenne GPS sur la plaque métallique en faisant cheminer le câble de l'antenne GPS de la manière indiquée sur l'illustration.

Remettre en place la plaque fine de la console centrale.

RU

Закрепите металлическую накладку ^(14a) в левом верхнем углу центральной консоли.

Разместите GPS-антенну на металлической накладке, проведя кабель антенны, как показано на рисунке.

Снова установите тонкую пластину центральной консоли.

ES

Fije la almohadilla metálica ^(14a) en la esquina superior izquierda de la consola central.

Coloque la antena GPS sobre la almohadilla metálica y coloque el cable de la antena GPS tal como se muestra.

Vuelva a acoplar la pletina delgada de la consola central.

EN Installation of GPS Antenna
(16-18)

DE Anbringen der GPS-Antenne
(16-18)

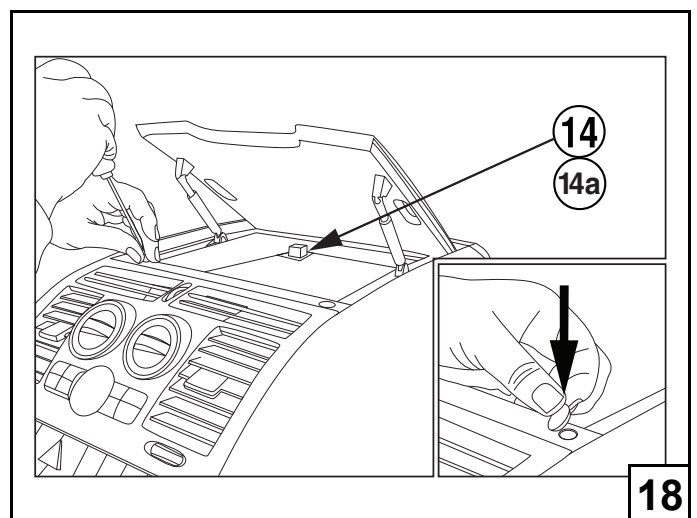
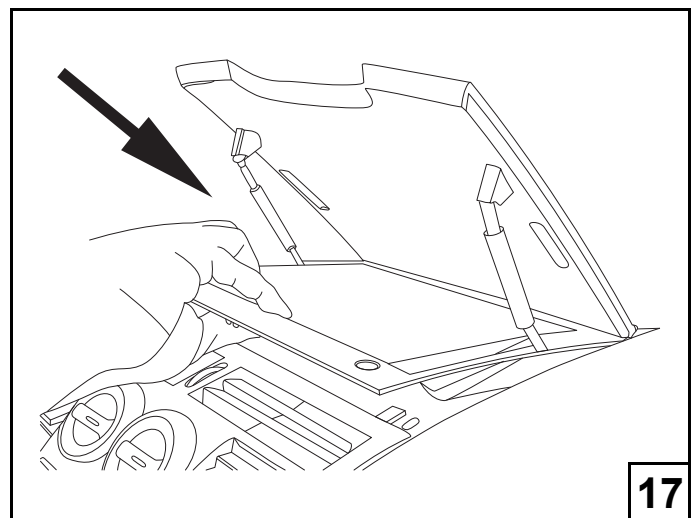
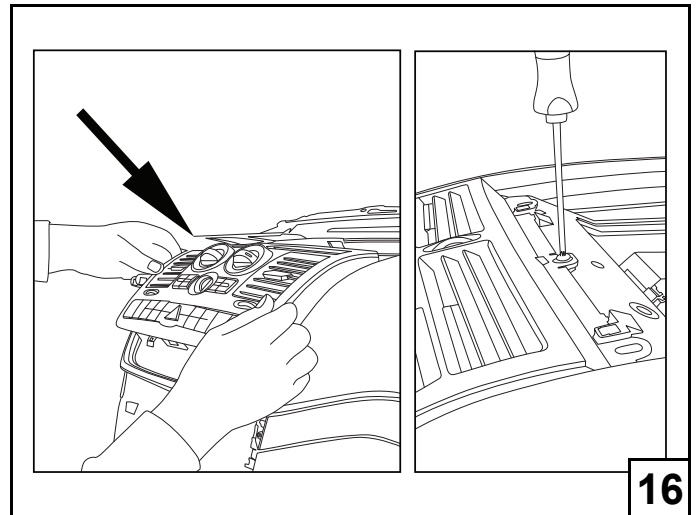
FR Installation de l'antenne GPS
(16-18)

ES Instalación de la antena GPS
(16-18)

IT Installazione dell'antenna GPS
(16-18)

NL Installatie van GPS-antenne
(16-18)

RU Установка GPS-антенны
(16-18)



EN

Refit the instrument panel and the centre console.

IT

Rimontare il cruscotto e la console centrale.

DE

Bringen Sie die Instrumententafel und die Mittelkonsole wieder an.

NL

Zet het instrumentenpaneel en de middenconsole op zijn plaats.

FR

Remettre en place le panneau d'instruments et la console centrale.

RU

Установите панель приборов и центральную консоль.

ES

Vuelva a colocar el panel de instrumentos y la consola central.

EN	Installation of Radio Antenna (A)
DE	Anbringen der Radioantenne (A)
FR	Installation de l'antenne radio (A)
ES	Instalación de la antena de la radio (A)
IT	Installazione dell'antenna radio (A)
NL	Installatie van radioantenne (A)
RU	Установка радиоантенны (A)

DE
<u>Ursprünglich eingebautes System</u> „COMAND“ und „AUDIO15“ 1 Elektrisches Antennenkabel, blau

FR
<u>Système d'origine</u> « COMAND » et « AUDIO15 » 1 Antenne électrique, bleu

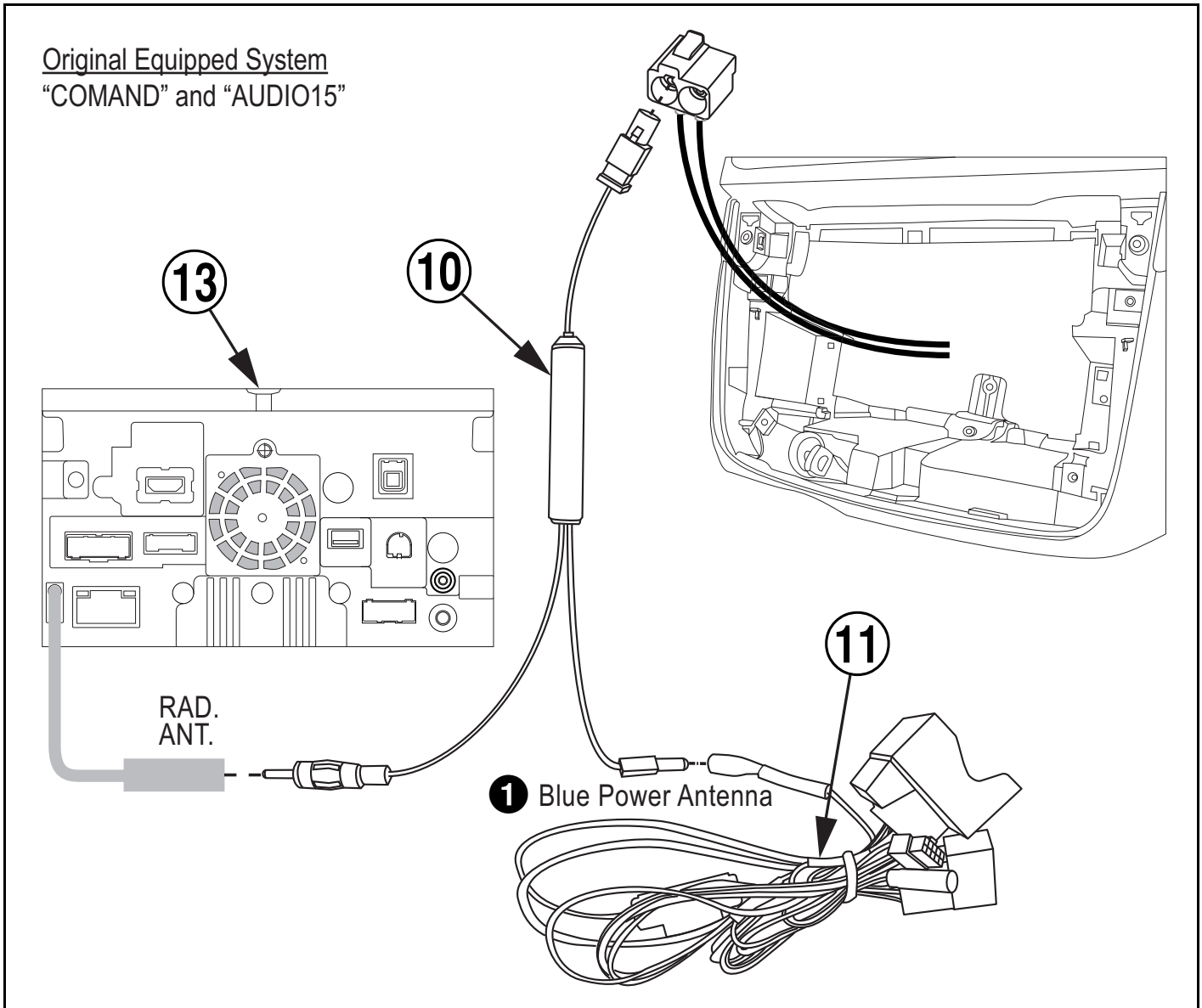
ES
<u>Sistema equipado original</u> "COMAND" y "AUDIO15" 1 Antena de potencia azul

IT
<u>Sistema di primo impianto</u> "COMAND" e "AUDIO15" 1 Antenna Blue Power

NL
<u>Oorspronkelijk geplaatst systeem</u> "BEDIENING" en "AUDIO15" 1 Blauwe stroomantenne

RU
<u>Оригинальная установленная система</u> «COMAND» и «AUDIO15» 1 Антенна Blue Power

Original Equipped System
"COMAND" and "AUDIO15"



EN	Installation of Radio Antenna (B)
DE	Anbringen der Radioantenne (B)
FR	Installation de l'antenne radio (B)
ES	Instalación de la antena de la radio (B)
IT	Installazione dell'antenna radio (B)
NL	Installatie van radioantenne (B)
RU	Установка радиоантенны (B)

DE
<u>Kein ursprünglich eingebautes System</u> „Radio Vorbereitung“

FR
<u>Système supplémentaire</u> « Radio Preparation »

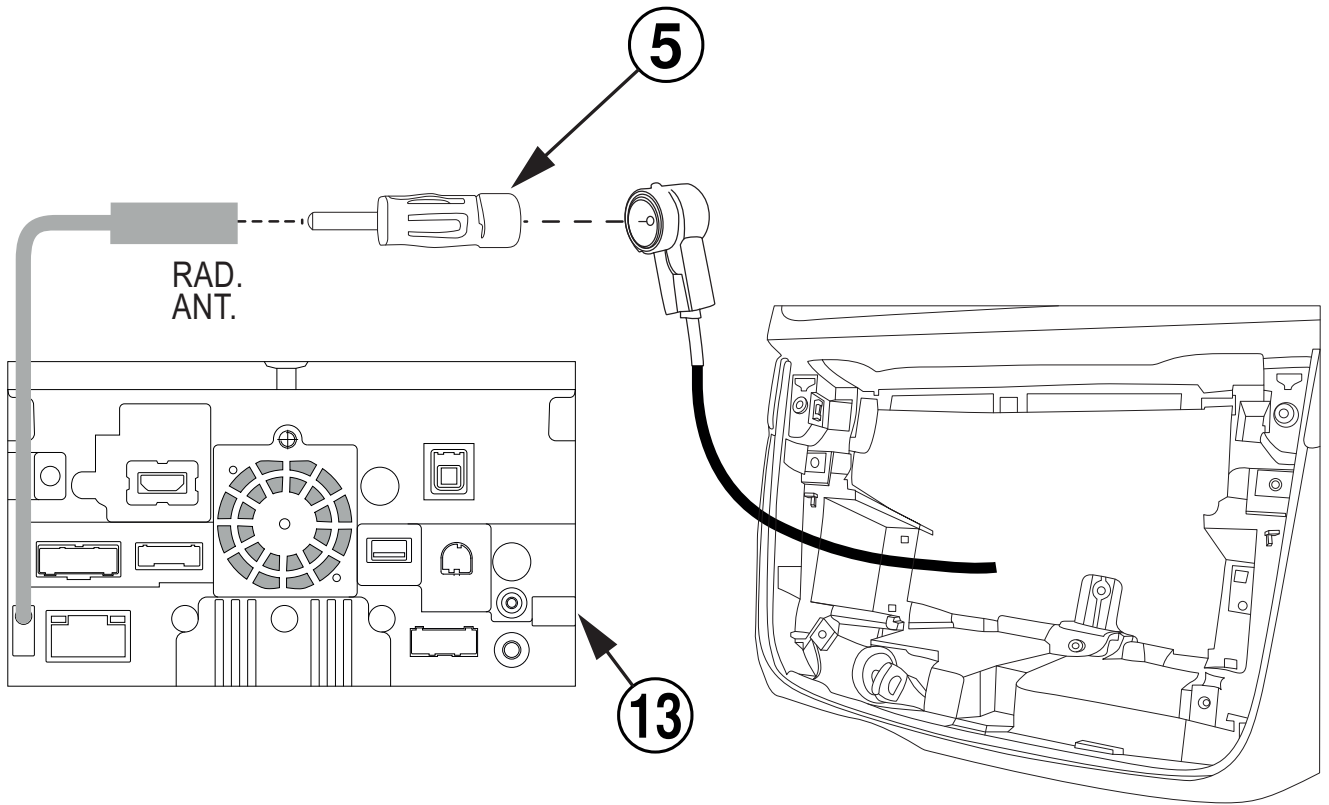
ES
<u>Sistema equipado no original</u> «Preparación de la radio»

IT
<u>Sistema non di primo impianto</u> "Predisposizione radio"

NL
<u>Geen oorspronkelijk geplaatst systeem</u> "Voorbereiding van de radio"

RU
<u>Не оригинальная установленная система</u> «Radio Preparation»

No Original Equipped System
"Radio Preparation"



EN	Installation of USB Extension Cable
DE	Anbringen des USB-Verlängerungskabels
FR	Installation du câble d'extension USB
ES	Instalación del cable prolongador USB
IT	Installazione del cavo di prolunga USB
NL	Installatie van USB-verlengkabel
RU	Установка удлинительного USB-кабеля

DE
1 USB-Stecker (männlich)

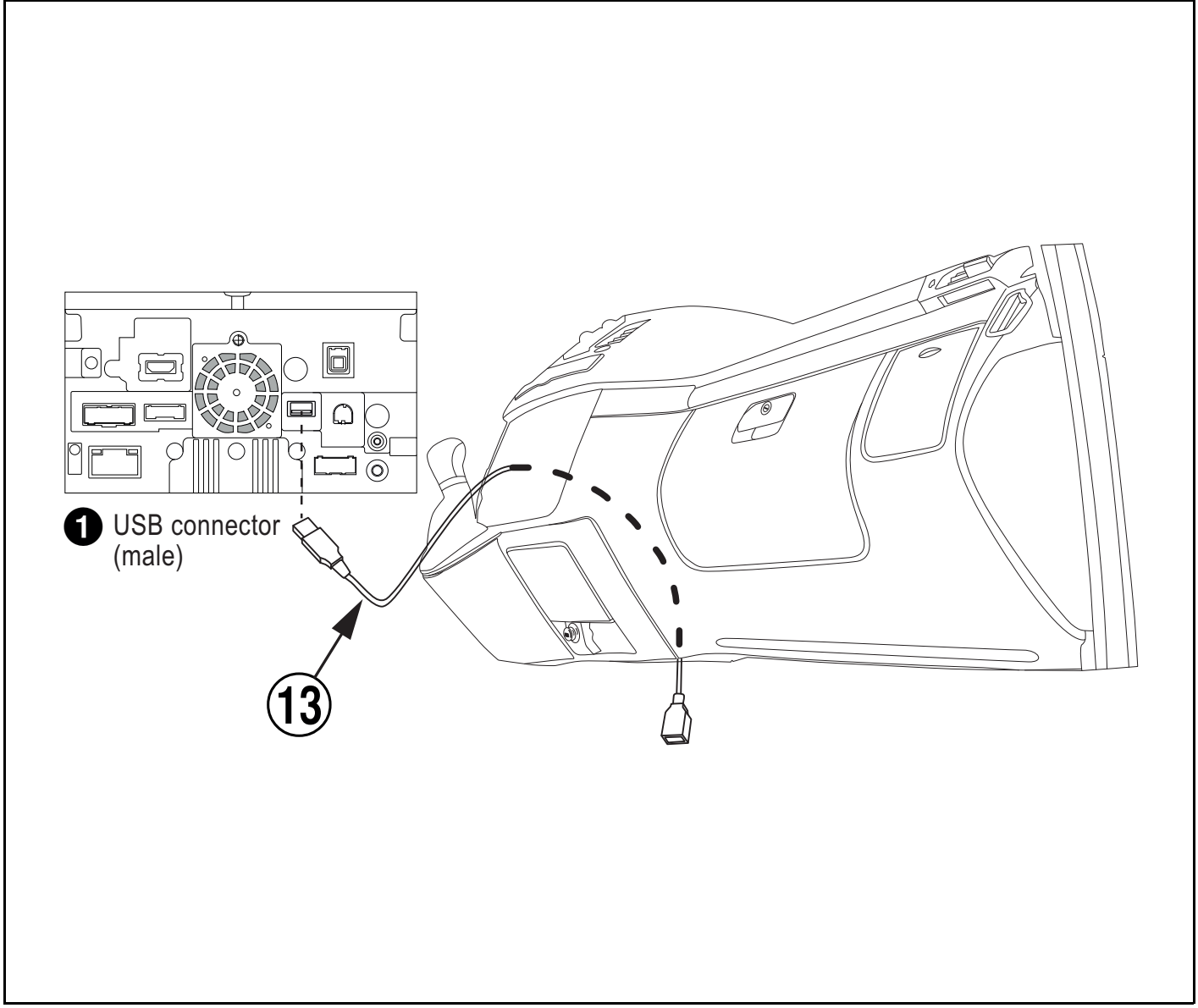
FR
1 Connecteur USB (mâle)

ES
1 Conector USB (macho)

IT
1 Connettore USB (maschio)

NL
1 USB-aansluiting (mannelijk)

RU
1 USB-разъем (штекерный)



EN Attach Bullet Connector for Speed Pulse Signal

DE Bullet-Connector für Geschwindigkeitsimpuls-Signal befestigen

FR Fixation des connecteurs pour le signal d'impulsion de vitesse

ES Fije el terminal de latón redondo para la señal de impulso

IT Collegamento dello spinotto per il segnale ad impulsi della velocità

NL Bevestig de kogelkabelschoen voor snelheid pulssignaal

RU Установка штепсельного разъема для сигнала датчика скорости

DE

① (Grün/Weiß)

FR

① (Vert/blanc)

ES

① (Verde/blanco)

IT

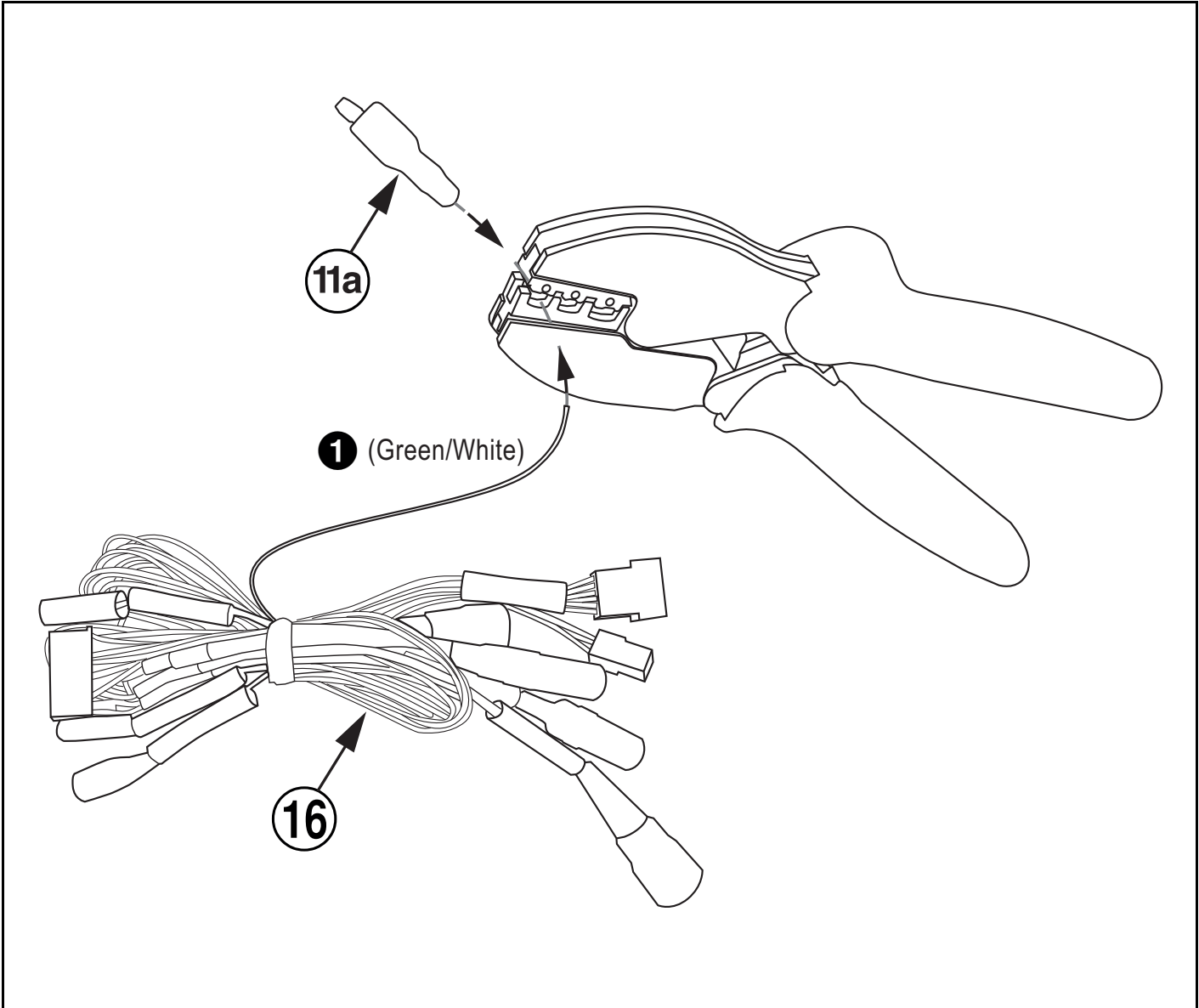
① (Verde/bianco)

NL

① (Groen/wit)

RU

① (Зеленый/белый)



EN Final Installation – Original Equipped System “COMAND”

DE Abschließende Installation – Ursprünglich eingebautes System „COMAND“

FR Installation finale – Système d'origine « COMAND »

ES Instalación final – Sistema equipado original “COMAND”

DE

Schließen Sie alle Stecker gemäß Abbildung am X800D-V an

- ❶ Radio-Dock
- ❷ DAB-Antenne
- ❸ Stromversorgungskabel
- ❹ Display
- ❺ Interface-Box
- ❻ Radioantenne
- ❼ Lenkradfernbedienung
- ❽ Geschwindigkeitssensor
- ❾ Kamera 1
- ❿ Elektrisches Antennenkabel, blau

FR

Brancher toutes les connexions au X800D-V comme indiqué

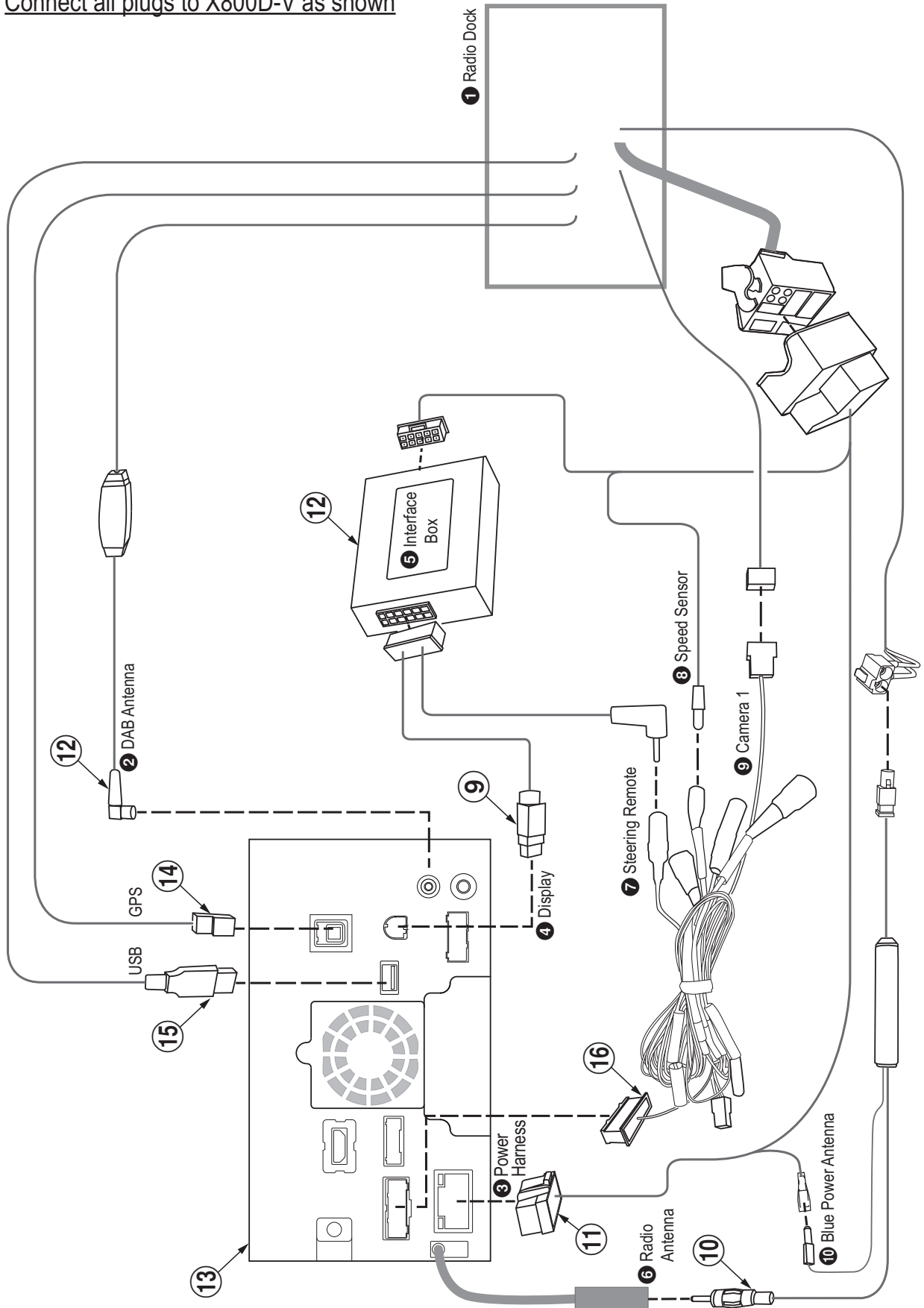
- ❶ Socle de radio
- ❷ Antenne DAB
- ❸ Faisceau d'alimentation
- ❹ Affichage
- ❺ Boîtier d'interface
- ❻ Antenne radio
- ❼ Commandes au volant
- ❽ Capteur de vitesse
- ❾ Caméra 1
- ❿ Antenne électrique, bleu

ES

Conecte todas las tomas al X800D-V, tal como se muestra

- ❶ Receptáculo de la radio
- ❷ Antena DAB
- ❸ Arnés de alimentación
- ❹ Pantalla
- ❺ Caja de la interfaz
- ❻ Antena de radio
- ❼ Control remoto del volante
- ❽ Sensor de velocidad
- ❾ Cámara 1
- ❿ Antena de potencia azul

Connect all plugs to X800D-V as shown



EN Final Installation – Original Equipped System “COMAND” (Continued)

IT Installazione finale – Sistema di primo impianto "COMAND" (continua)

NL Uiteindelijke installatie – Oorspronkelijk geplaatst systeem "BEDIENING" (vervolg)

RU Конечная установка – Оригинальная установленная система «COMAND» (Продолжение)

IT

Collegare tutti i connettori all'X800D-V come mostrato.

- ❶ Vano radio
- ❷ Antenna DAB
- ❸ Cablaggio alimentazione elettrica
- ❹ Display
- ❺ Modulo di interfaccia
- ❻ Antenna radio
- ❼ Comando al volante
- ❽ Sensore di velocità
- ❾ Telecamera 1
- ❿ Antenna Blue Power

NL

Sluit alle stekkers zoals aangegeven aan op X800D-V

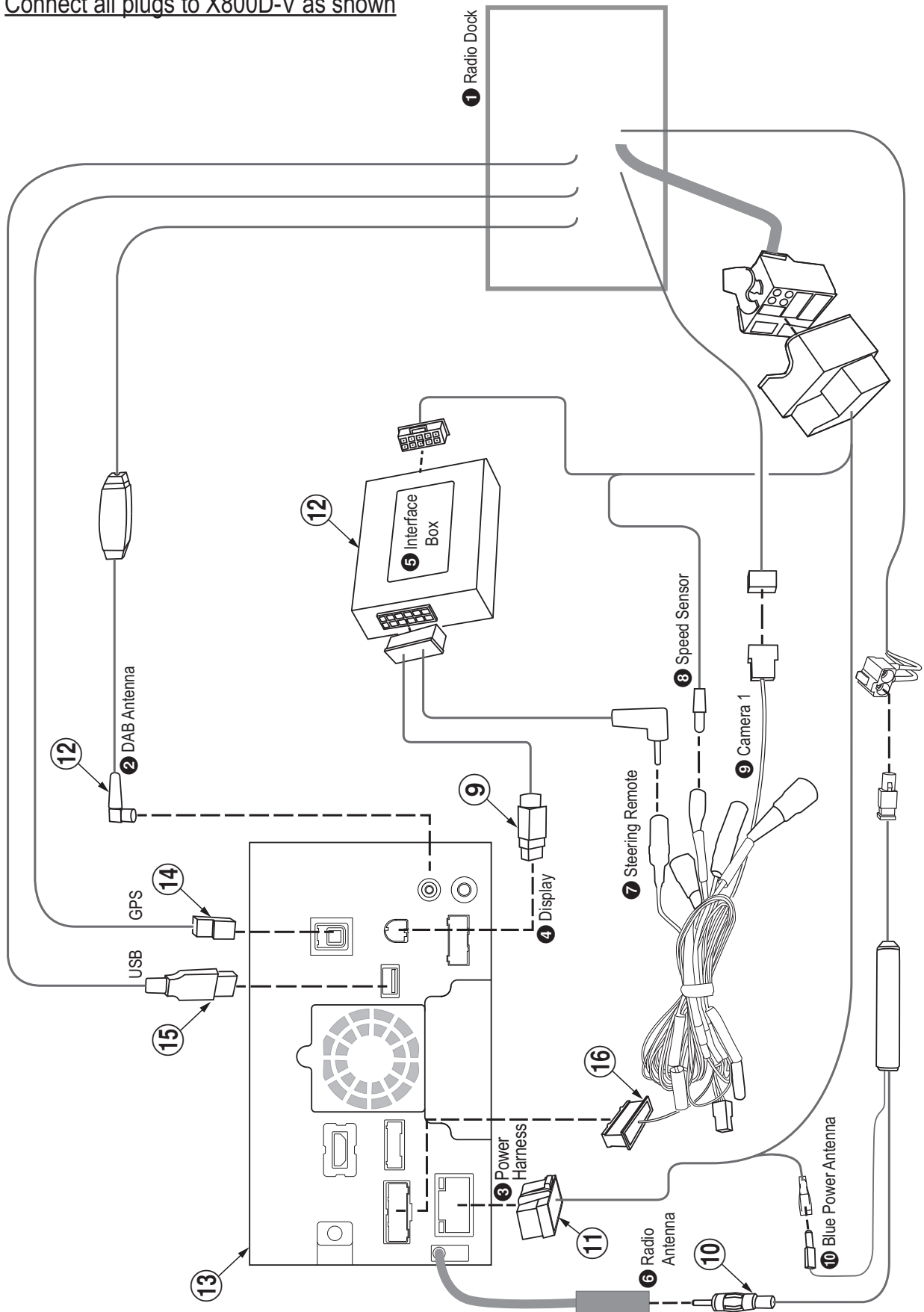
- ❶ Radiovak
- ❷ DAB-antenne
- ❸ Kabelboom stroomvoorziening
- ❹ Display
- ❺ Interfacebox
- ❻ Radioantenne
- ❼ Afstandsbediening stuurwiel
- ❽ Snelheidssensor
- ❾ Camera 1
- ❿ Blauwe stroomantenne

RU

Подсоедините все разъемы к X800D-V, как показано на рисунке.

- ❶ Радиоразъем
- ❷ DAB-антенна
- ❸ Жгут проводов для питания
- ❹ Дисплей
- ❺ Интерфейсный блок
- ❻ Радиоантенна
- ❼ Рулевое управление
- ❽ Датчик скорости
- ❾ Камера 1
- ❿ Антенна Blue Power

Connect all plugs to X800D-V as shown



EN Final Installation – Original Equipped System “AUDIO 15” (A)

DE Abschließende Installation – Ursprünglich eingebautes System „AUDIO 15“ (A)

FR Installation finale – Système d'origine « AUDIO 15 » (A)

ES Instalación final – Sistema equipado original “AUDIO 15” (A)

DE

Schließen Sie alle Stecker gemäß Abbildung am X800D-V an

- ❶ Radio-Dock
- ❷ DAB-Antenne
- ❸ Stromversorgungskabel
- ❹ Display
- ❺ Interface-Box
- ❻ Radioantenne
- ❼ Lenkradfernbedienung
- ❽ Geschwindigkeitssensor
- ❾ Kamera 1
- ❿ Elektrisches Antennenkabel, blau
- ⓫ CAN NIEDRIG/CAN HOCH

FR

Brancher toutes les connexions au X800D-V comme indiqué

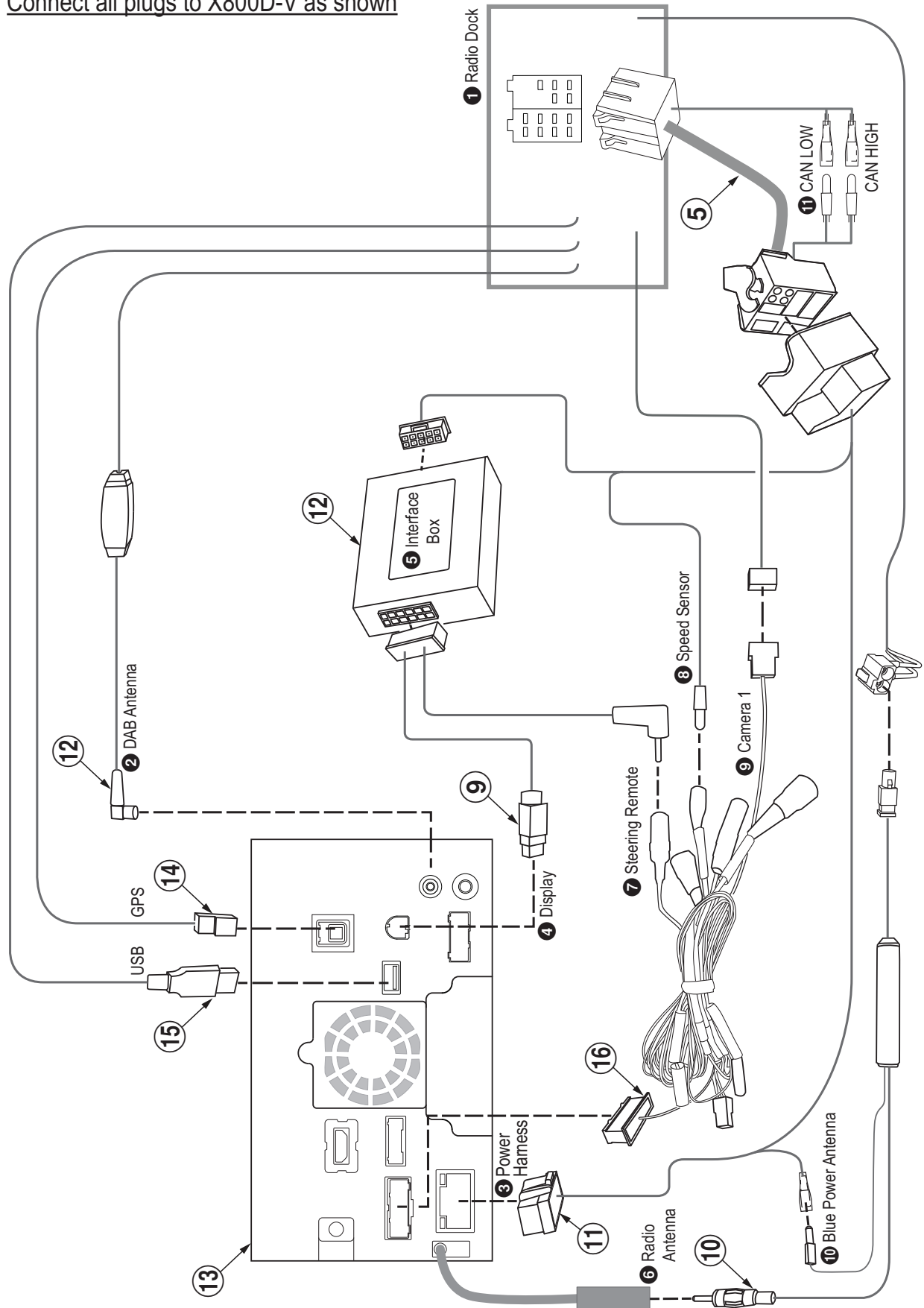
- ❶ Socle de radio
- ❷ Antenne DAB
- ❸ Faisceau d'alimentation
- ❹ Affichage
- ❺ Boîtier d'interface
- ❻ Antenne radio
- ❼ Commandes au volant
- ❽ Capteur de vitesse
- ❾ Caméra 1
- ❿ Antenne électrique, bleu
- ⓫ CAN BAS/CAN HAUT

ES

Conecte todas las tomas al X800D-V, tal como se muestra

- ❶ Receptáculo de la radio
- ❷ Antena DAB
- ❸ Arnés de alimentación
- ❹ Pantalla
- ❺ Caja de la interfaz
- ❻ Antena de radio
- ❼ Control remoto del volante
- ❽ Sensor de velocidad
- ❾ Cámara 1
- ❿ Antena de potencia azul
- ⓫ CAN LOW/CAN HIGH

Connect all plugs to X800D-V as shown



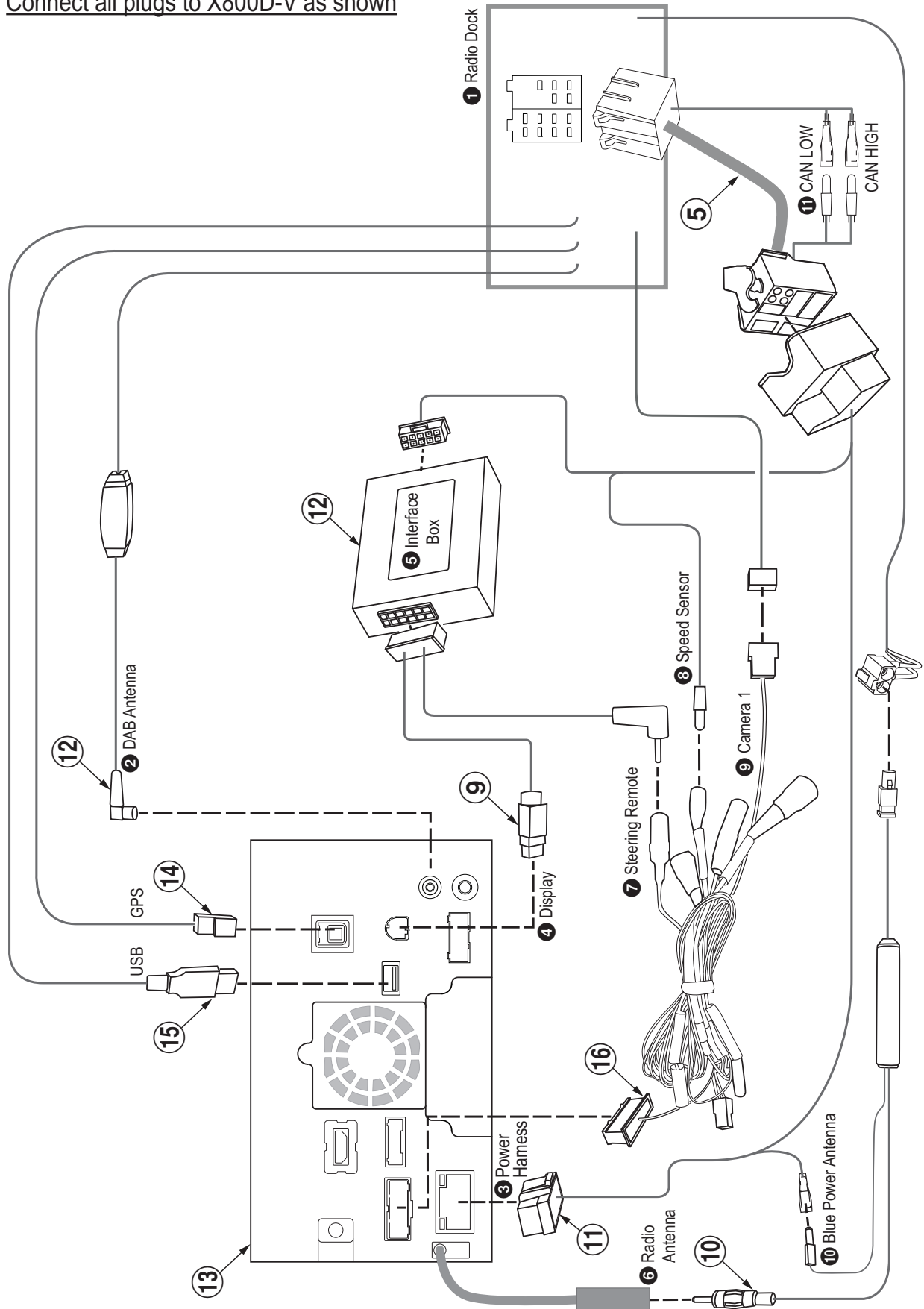
EN	Final Installation – Original Equipped System “AUDIO 15” (A) (Continued)
IT	Installazione finale – Sistema di primo impianto "AUDIO 15" (A) (continua)
NL	Uiteindelijke installatie – Oorspronkelijk geplaatst systeem "AUDIO 15" (A) (Vervolg)
RU	Конечная установка – Оригинальная установленная система «AUDIO 15» (A) (Продолжение)

IT
<u>Collegare tutti i connettori all'X800D-V come mostrato.</u>
<ul style="list-style-type: none"> ❶ Vano radio ❷ Antenna DAB ❸ Cablaggio alimentazione elettrica ❹ Display ❺ Modulo di interfaccia ❻ Antenna radio ❼ Comando al volante ❽ Sensore di velocità ❾ Telecamera 1 ❿ Antenna Blue Power ⓫ CAN BASSA/CAN ALTA

NL
<u>Sluit alle stekkers zoals aangegeven aan op X800D-V</u>
<ul style="list-style-type: none"> ❶ Radiovak ❷ DAB-antenne ❸ Kabelboom stroomvoorziening ❹ Display ❺ Interfacebox ❻ Radioantenne ❼ Afstandsbediening stuurwiel ❽ Snelheidssensor ❾ Camera 1 ❿ Blauwe stroomantenne ⓫ CAN LAAG/CAN HOOG

RU
<u>Подсоедините все разъемы к X800D-V, как показано на рисунке.</u>
<ul style="list-style-type: none"> ❶ Радиоразъем ❷ DAB-антенна ❸ Жгут проводов для питания ❹ Дисплей ❺ Интерфейсный блок ❻ Радиоантенна ❼ Рулевое управление ❽ Датчик скорости ❾ Камера 1 ❿ Антенна Blue Power ⓫ CAN LOW/CAN HIGH

Connect all plugs to X800D-V as shown



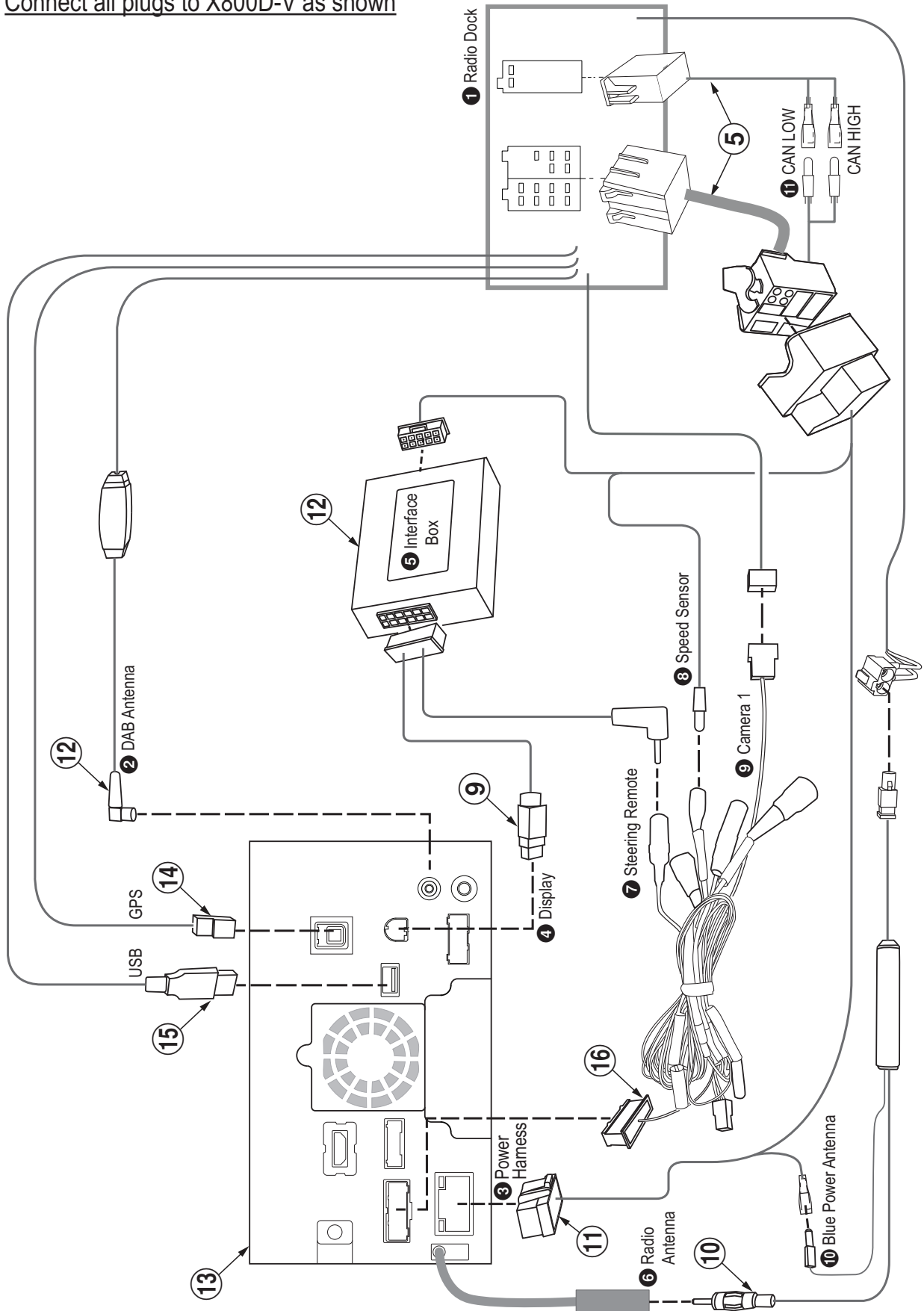
EN	Final Installation – Original Equipped System “AUDIO 15” (B)
DE	Abschließende Installation – Ursprünglich eingebautes System „AUDIO 15“ (B)
FR	Installation finale – Système d'origine « AUDIO 15 » (B)
ES	Instalación final – Sistema equipado original “AUDIO 15” (B)

DE
<u>Schließen Sie alle Stecker gemäß Abbildung am X800D-V an</u>
<ul style="list-style-type: none"> ❶ Radio-Dock ❷ DAB-Antenne ❸ Stromversorgungskabel ❹ Display ❺ Interface-Box ❻ Radioantenne ❼ Lenkradfernbedienung ❽ Geschwindigkeitssensor ❾ Kamera 1 ❿ Elektrisches Antennenkabel, blau ⓫ CAN NIEDRIG/CAN HOCH

FR
<u>Brancher toutes les connexions au X800D-V comme indiqué</u>
<ul style="list-style-type: none"> ❶ Socle de radio ❷ Antenne DAB ❸ Faisceau d'alimentation ❹ Affichage ❺ Boîtier d'interface ❻ Antenne radio ❼ Commandes au volant ❽ Capteur de vitesse ❾ Caméra 1 ❿ Antenne électrique, bleu ⓫ CAN BAS/CAN HAUT

ES
<u>Conecte todas las tomas al X800D-V, tal como se muestra</u>
<ul style="list-style-type: none"> ❶ Receptáculo de la radio ❷ Antena DAB ❸ Arnés de alimentación ❹ Pantalla ❺ Caja de la interfaz ❻ Antena de radio ❼ Control remoto del volante ❽ Sensor de velocidad ❾ Cámara 1 ❿ Antena de potencia azul ⓫ CAN LOW/CAN HIGH

Connect all plugs to X800D-V as shown



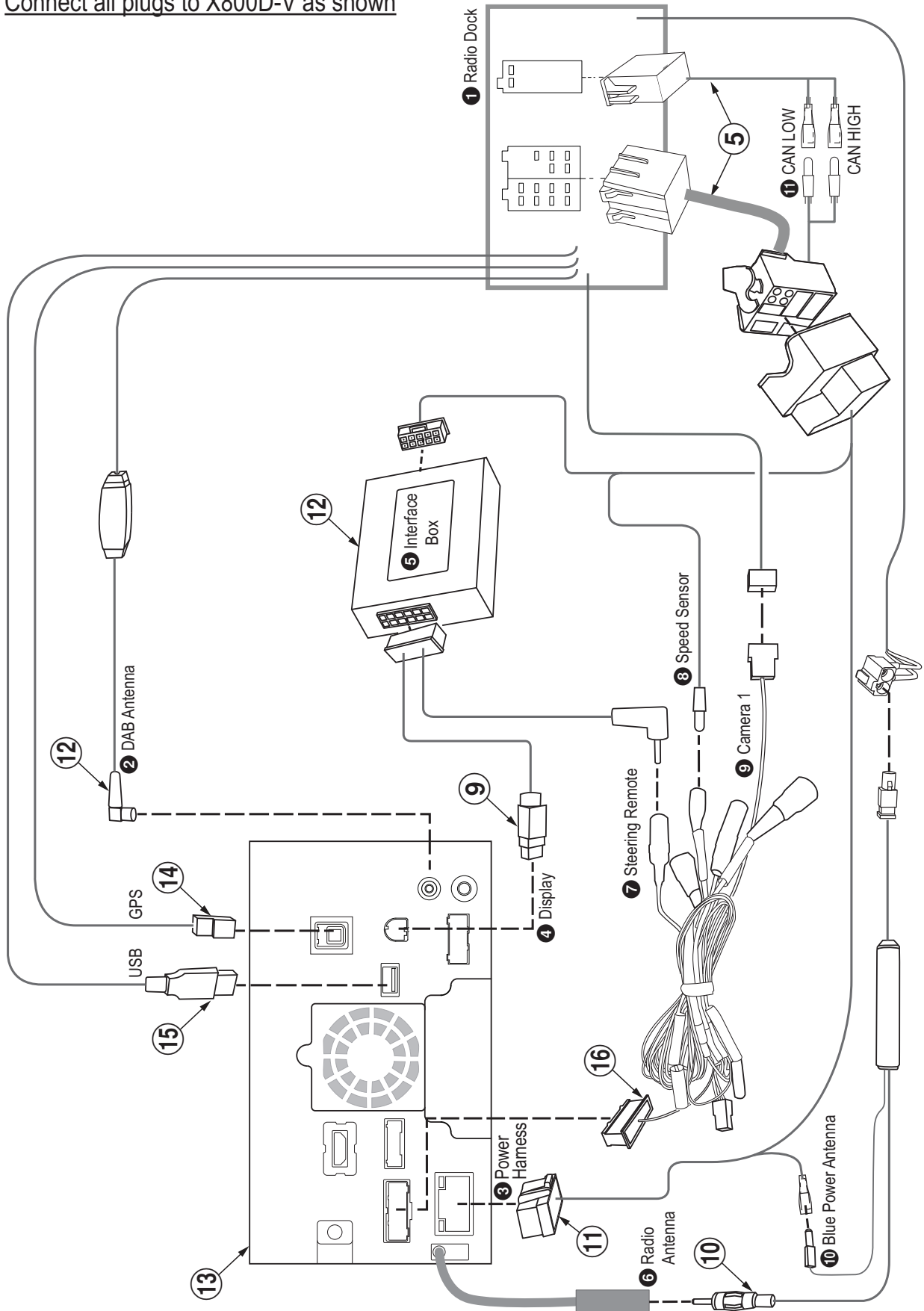
EN	Final Installation – Original Equipped System “AUDIO 15” (B) (Continued)
IT	Installazione finale – Sistema di primo impianto "AUDIO 15" (B) (continua)
NL	Uiteindelijke installatie – Oorspronkelijk geplaatst systeem "AUDIO 15" (B) (Vervolg)
RU	Конечная установка – Оригинальная установленная система «AUDIO 15» (B) (Продолжение)

IT
<u>Collegare tutti i connettori all'X800D-V come mostrato.</u>
<ul style="list-style-type: none"> ❶ Vano radio ❷ Antenna DAB ❸ Cablaggio alimentazione elettrica ❹ Display ❺ Modulo di interfaccia ❻ Antenna radio ❼ Comando al volante ❽ Sensore di velocità ❾ Telecamera 1 ❿ Antenna Blue Power ⓫ CAN BASSA/CAN ALTA

NL
<u>Sluit alle stekkers zoals aangegeven aan op X800D-V</u>
<ul style="list-style-type: none"> ❶ Radiovak ❷ DAB-antenne ❸ Kabelboom stroomvoorziening ❹ Display ❺ Interfacebox ❻ Radioantenne ❼ Afstandsbediening stuurwiel ❽ Snelheidssensor ❾ Camera 1 ❿ Blauwe stroomantenne ⓫ CAN LAAG/CAN HOOG

RU
<u>Подсоедините все разъемы к X800D-V, как показано на рисунке.</u>
<ul style="list-style-type: none"> ❶ Радиоразъем ❷ DAB-антенна ❸ Жгут проводов для питания ❹ Дисплей ❺ Интерфейсный блок ❻ Радиоантенна ❼ Рулевое управление ❽ Датчик скорости ❾ Камера 1 ❿ Антенна Blue Power ⓫ CAN LOW/CAN HIGH

Connect all plugs to X800D-V as shown



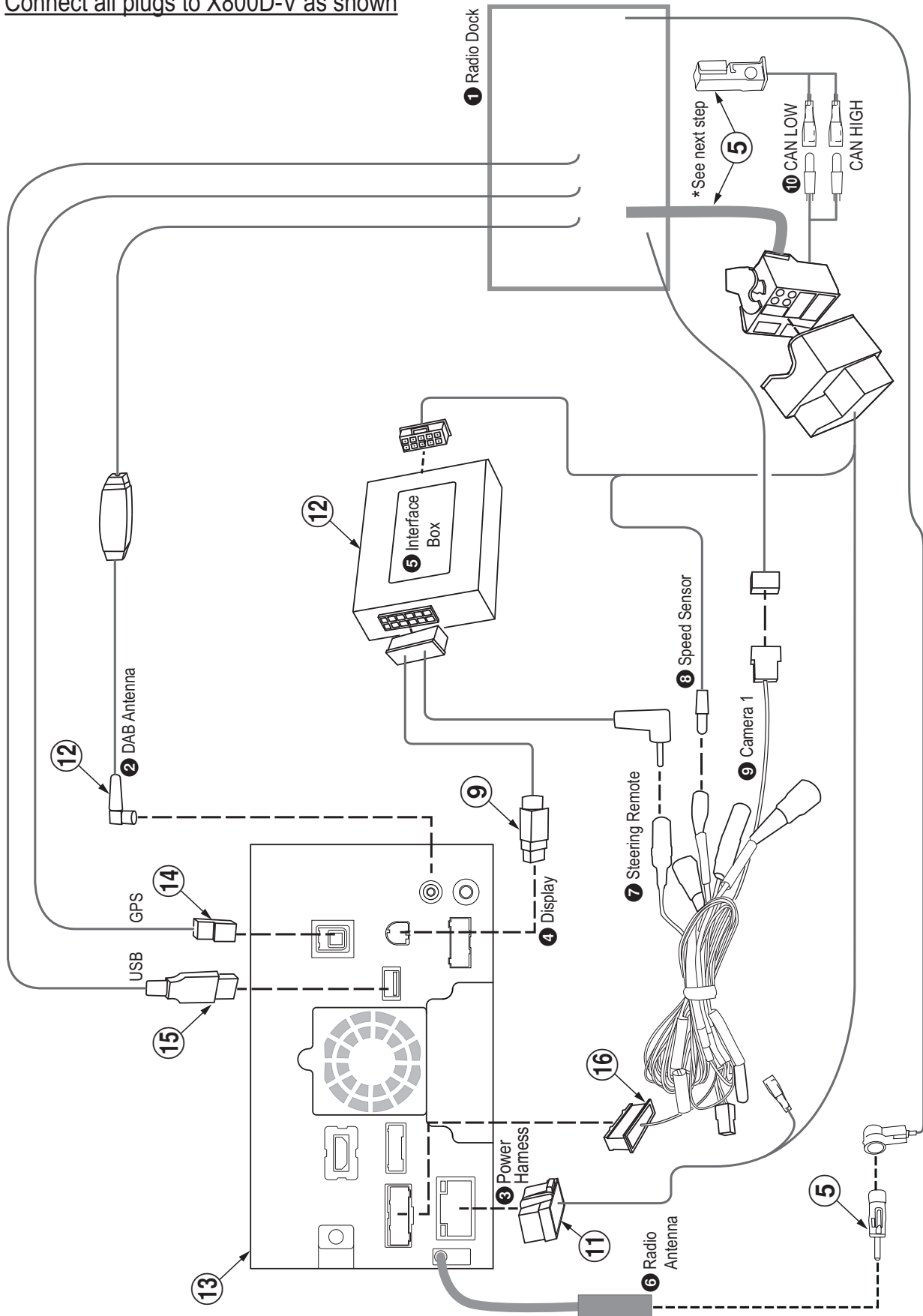
EN	Final Installation – No Original Equipped System “Radio Preparation“ (Step 1)
DE	Abschließende Installation – Kein ursprünglich eingebautes System „Radio-Vorbereitung“ (Schritt 1)
FR	Installation finale – Système supplémentaire « Radio Preparation » (étape 1)
ES	Instalación final – Sistema equipado no original «Preparación del radio» (Paso 1)

DE
<u>Schließen Sie alle Stecker gemäß Abbildung am X800D-V an</u>
<ul style="list-style-type: none"> ❶ Radio-Dock ❷ DAB-Antenne ❸ Stromversorgungskabel ❹ Display ❺ Interface-Box ❻ Radioantenne ❼ Lenkradfernbedienung ❽ Geschwindigkeitssensor ❾ Kamera 1 ❿ CAN NIEDRIG/CAN HOCH <p>* Siehe nächster Schritt</p>

FR
<u>Brancher toutes les connexions au X800D-V comme indiqué</u>
<ul style="list-style-type: none"> ❶ Socle de radio ❷ Antenne DAB ❸ Faisceau d'alimentation ❹ Affichage ❺ Boîtier d'interface ❻ Antenne radio ❼ Commandes au volant ❽ Capteur de vitesse ❾ Caméra 1 ❿ CAN BAS/CAN HAUT <p>* Voir l'étape suivante</p>

ES
<u>Conecte todas las tomas al X800D-V, tal como se muestra</u>
<ul style="list-style-type: none"> ❶ Receptáculo de la radio ❷ Antena DAB ❸ Arnés de alimentación ❹ Pantalla ❺ Caja de la interfaz ❻ Antena de radio ❼ Control remoto del volante ❽ Sensor de velocidad ❾ Cámara 1 ❿ CAN LOW/CAN HIGH <p>* Véase el paso siguiente</p>

Connect all plugs to X800D-V as shown



EN Final Installation – No Original Equipped System “Radio Preparation” (Step 1) (Continued)

IT Installazione finale – Sistema non di primo impianto “Predisposizione radio” (Passo 1) (continua)

NL Uiteindelijke installatie – Geen oorspronkelijk geplaatst systeem “Vorbereiding radio” (stap 1) (vervolg)

RU Конечная установка – Не оригинальная установленная система «Radio Preparation» (Шаг 1) (Продолжение)

IT

Collegare tutti i connettori all'X800D-V come mostrato.

- ❶ Vano radio
- ❷ Antenna DAB
- ❸ Cablaggio alimentazione elettrica
- ❹ Display
- ❺ Modulo di interfaccia
- ❻ Antenna radio
- ❼ Comando al volante
- ❽ Sensore di velocità
- ❾ Telecamera 1
- ❿ CAN BASSA/CAN ALTA

* Vedere passo successivo.

NL

Sluit alle stekkers zoals aangegeven aan op X800D-V

- ❶ Radiovak
- ❷ DAB-antenne
- ❸ Kabelboom stroomvoorziening
- ❹ Display
- ❺ Interfacebox
- ❻ Radioantenne
- ❼ Afstandsbediening stuurwiel
- ❽ Snelheidssensor
- ❾ Camera 1
- ❿ CAN LAAG/CAN HOOG

* Zie volgende stap

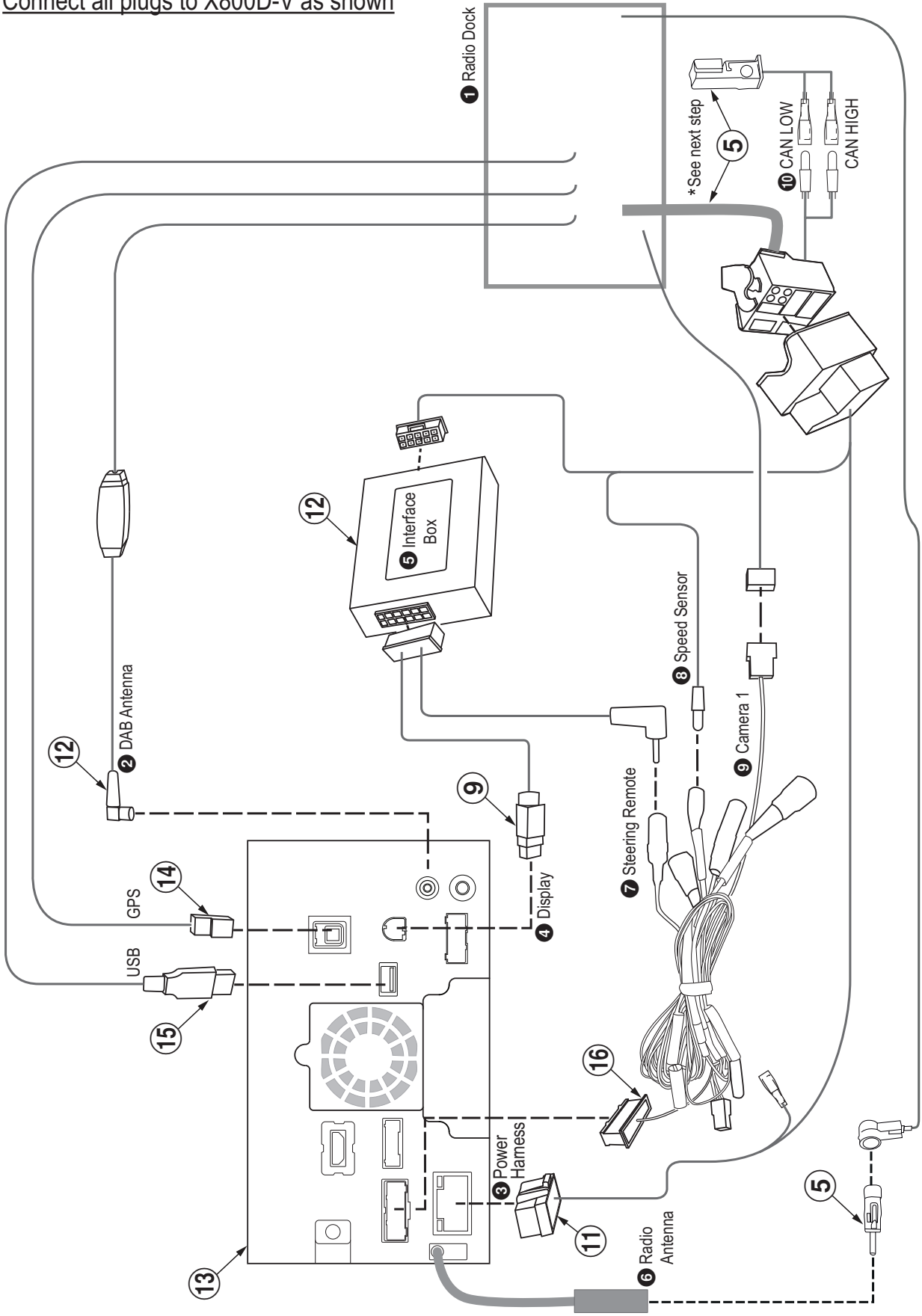
RU

Подсоедините все разъемы к X800D-V, как показано на рисунке.

- ❶ Радиоразъем
- ❷ DAB-антенна
- ❸ Жгут проводов для питания
- ❹ Дисплей
- ❺ Интерфейсный блок
- ❻ Радиоантенна
- ❼ Рулевое управление
- ❽ Датчик скорости
- ❾ Камера 1
- ❿ CAN LOW/CAN HIGH

* См. следующий шаг

Connect all plugs to X800D-V as shown



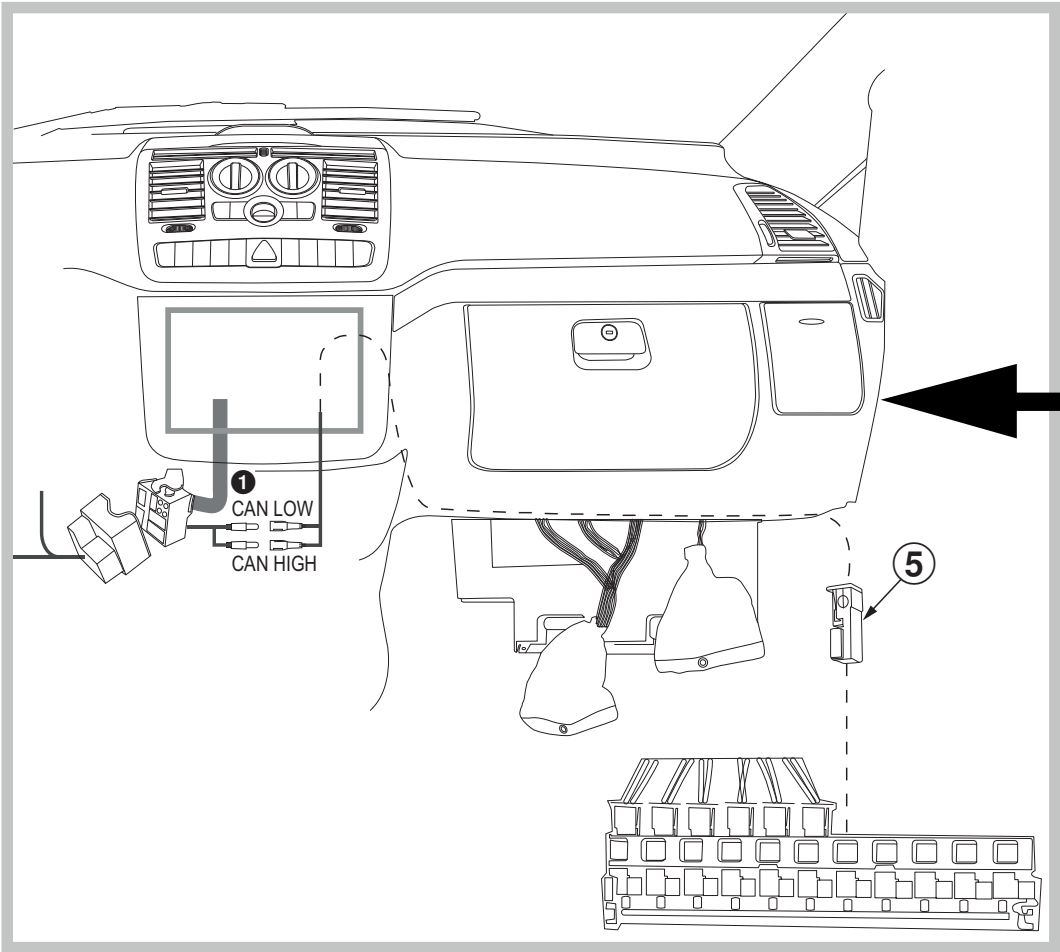
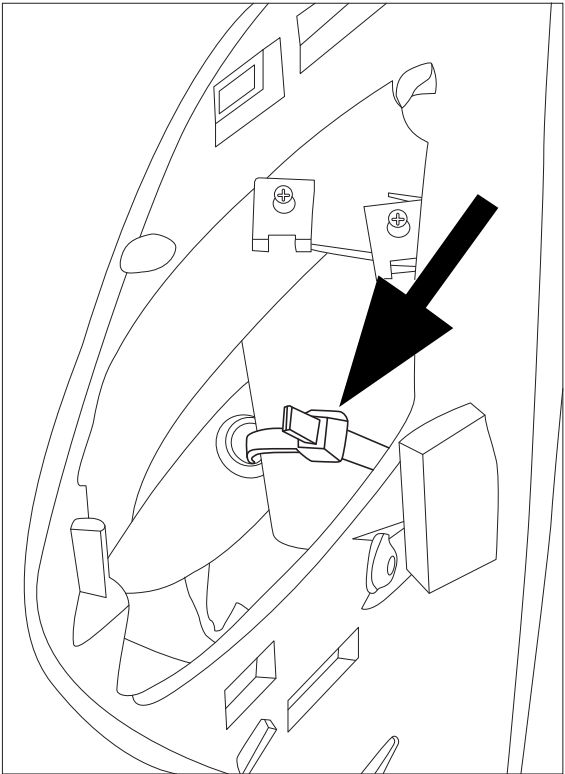
EN	Final Installation – No Original Equipped System “Radio Preparation” (Step 2)
DE	Abschließende Installation – Kein ursprünglich eingebautes System „Radio-Vorbereitung“ (Schritt 2)
FR	Installation finale – Système supplémentaire « Radio Preparation » (étape 2)
ES	Instalación final – Sistema equipado no original «Preparación del radio» (Paso 2)

DE
<u>Kabelführung des CAN BUS-Leitungssatzes ⑤</u>
❶ CAN NIEDRIG/CAN HOCH

FR
<u>Cheminement du faisceau CAN BUS ⑤</u>
❶ CAN BAS/CAN HAUT

ES
<u>Cableado del mazo BUS CAN ⑤</u>
❶ CAN LOW/CAN HIGH

Routing of CAN BUS Harness ⑤



EN Final Installation – No Original Equipped System “Radio Preparation” (Step 2) (Continued)

IT Installazione finale – Sistema non di primo impianto "Predisposizione radio" (Passo 2) (continua)

NL Uiteindelijke installatie – Geen oorspronkelijk geplaatst systeem "Vorbereiding radio" (stap 2) (vervolg)

RU Конечная установка – Не оригинальная установленная система «Radio Preparation» (Шаг 2) (Продолжение)

IT

Disposizione del cablaggio BUS rete CAN ⑤

❶ CAN BASSA/CAN ALTA

NL

Leiden van CAN-bus-kabelboom ⑤

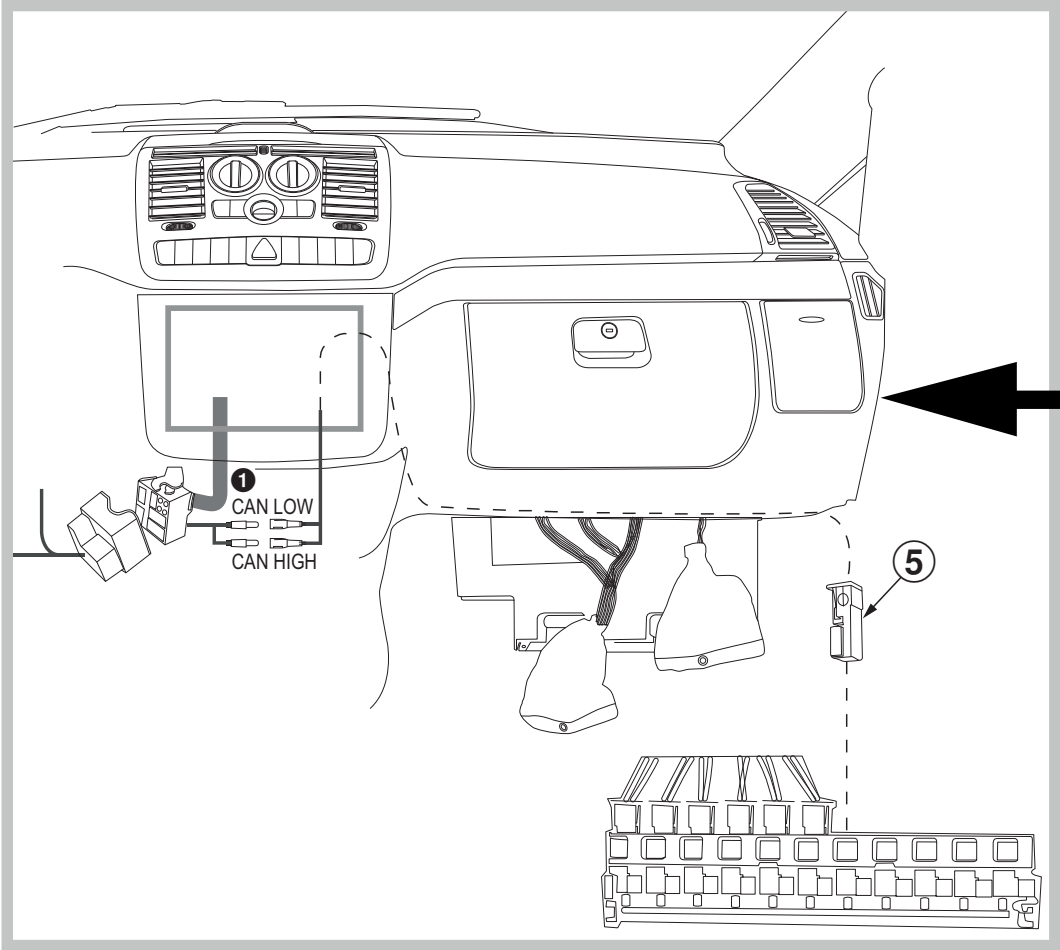
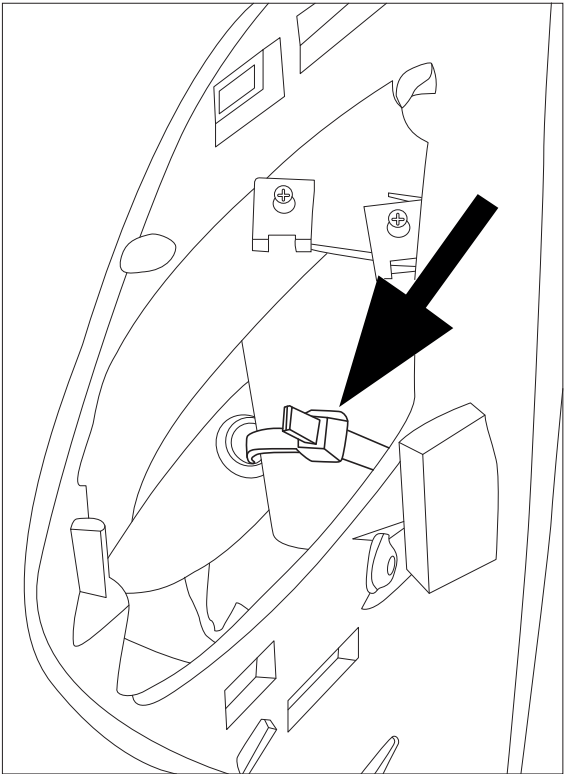
❶ CAN LAAG/CAN HOOG

RU

Прокладка жгута проводов CAN BUS ⑤

❶ CAN LOW/CAN HIGH

Routing of CAN BUS Harness ⑤



EN After cable routing
(Integration of X800D-V) (1-3)

DE Nach Kabelverlegung
(Integration des X800D-V) (1-3)

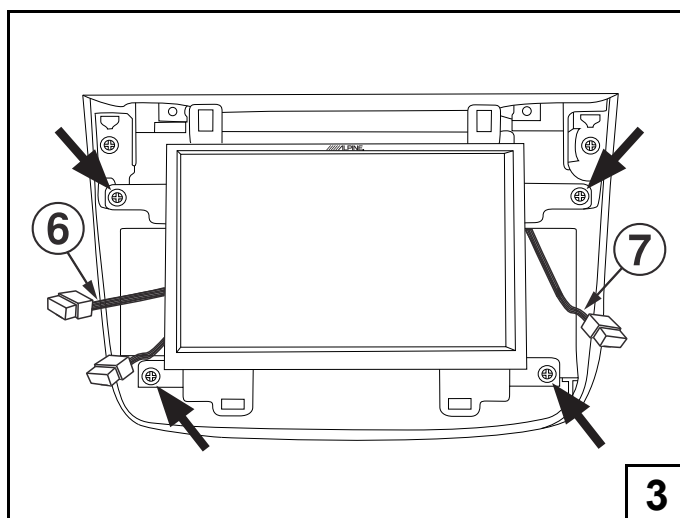
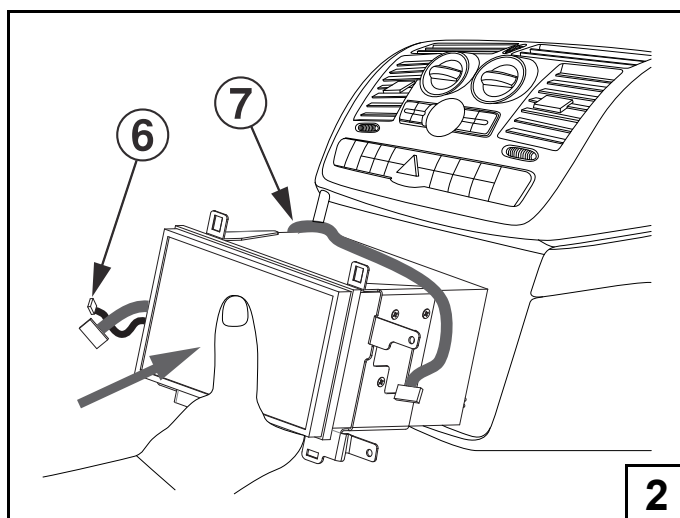
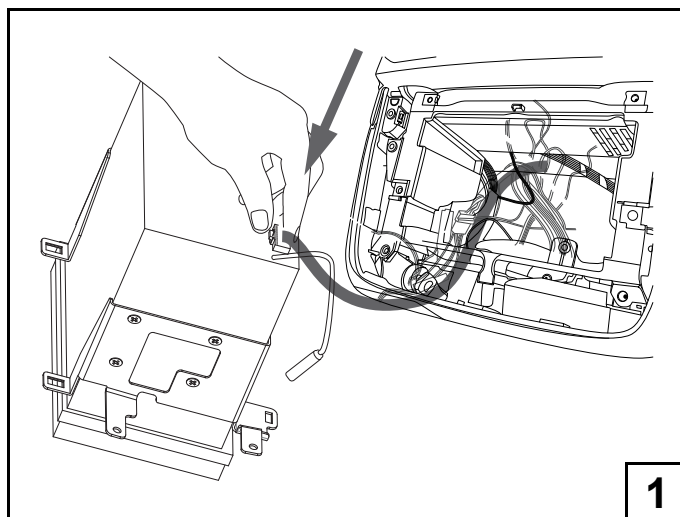
FR Après le cheminement des
câbles (mise en place du
X800D-V) (1-3)

ES Después de realizar el
cableado (integración de
X800D-V) (1-3)

IT Dopo la disposizione del
cablaggio (integrazione
dell'unità X800D-V) (1-3)

NL Na het leiden van de kabel
(integratie van X800D-V) (1-3)

RU После прокладки кабеля
(установка X800D-V) (1-3)



EN

After you have routed all cables through the car interior lining, connect all plugs to the backside of the X800D-V.

Take notice of the position of ⑥ and ⑦ as indicated whilst installing the X800D-V.

Fix X800D-V with the screws you have removed by deinstalling the original equipped system (4 screws are required).

IT

Dopo aver disposto tutti i cavi facendoli passare nel rivestimento interno della vettura, collegare tutti i connettori sul retro dell'unità X800D-V.

Durante il montaggio dell'unità X800D-V, prestare attenzione alla posizione dei componenti ⑥ e ⑦, come indicato.

Fissare l'unità X800D-V con le viti rimosse allo smontaggio del sistema di primo impianto (sono necessarie 4 viti).

DE

Nachdem Sie alle Kabel durch die Autoinnenverkleidung geführt haben, stecken Sie alle Stecker auf der Rückseite des X800D-V ein.

Beachten Sie die abgebildete Position von ⑥ und ⑦ während Sie das X800D-V installieren.

Befestigen Sie das X800D-V mit den Schrauben, die Sie beim Ausbau des ursprünglich eingebauten System entfernt haben (Sie benötigen 4 Schrauben).

NL

Nadat u alle kabels doorheen de binnenbekleding van de auto hebt geleid, sluit u alle stekkers aan op de achterkant van de X800D-V.

Let op de positie van ⑥ en ⑦ (zoals aangegeven) terwijl u de X800D-V installeert.

Zet de X800D-V vast met de schroeven die u had verwijderd toen u het oorspronkelijk geplaatste systeem weghaalde (er zijn 4 schroeven nodig).

FR

Après avoir fait cheminer tous les câbles dans la garniture intérieure du véhicule, brancher toutes les prises à l'arrière du X800D-V.

Lors de la mise en place du X800D-V, bien prendre note du positionnement de ⑥ et ⑦ indiqué sur l'illustration.

Fixer le X800D-V à l'aide des vis qui avaient été déposées lors du retrait du système d'origine (4 vis sont nécessaires).

RU

После прокладки всех кабелей через внутреннюю обшивку автомобиля подключите все разъемы на задней стороне X800D-V.

Учитывайте позиции ⑥ и ⑦ при установке X800D-V, как показано на рисунке.

Закрепите X800D-V винтами, которые вы сняли при демонтаже оригинальной системы (требуется 4 винта).

ES

Una vez haya cableado todos los cables a través del forro interior del vehículo, conecte todas las tomas a la parte posterior del X800D-V.

Tenga en cuenta la posición de ⑥ y ⑦ según lo indicado mientras se instala el X800D-V.

Fije el X800D-V con los tornillos que ha retirado al desinstalar el sistema equipado original (se requieren 4 tornillos).

EN After cable routing
(Integration of X800D-V) (4-6)

DE Nach Kabelverlegung
(Integration des X800D-V) (4-6)

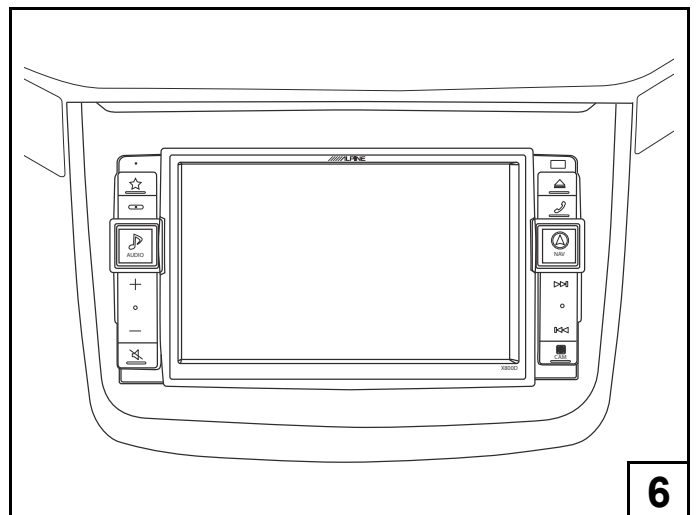
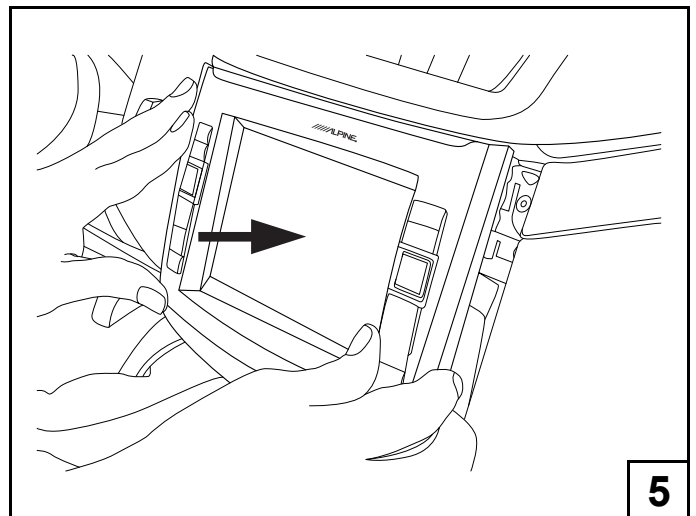
FR Après le cheminement des
câbles (mise en place du
X800D-V) (4-6)

ES Después de realizar el
cableado (integración de
X800D-V) (4-6)

IT Dopo la disposizione del
cablaggio (integrazione
dell'unità X800D-V) (4-6)

NL Na het leiden van de kabel
(integratie van X800D-V) (4-6)

RU После прокладки кабеля
(установка X800D-V) (4-6)



EN

Connect the plugs of ⑥ and ⑦ with the faceplate ①.

Gently push the faceplate ① to the dashboard to affix it.

IT

Collegare i connettori del ⑥ e ⑦ al frontalino ①.

Spingere con delicatezza il frontalino ① nel cruscotto per fissarlo.

DE

Stecken Sie die Stecker von ⑥ und ⑦ in die Blende ①.

Drücken Sie die Blende ① vorsichtig gegen das Armaturenbrett, um sie zu befestigen.

NL

Sluit de stekkers van ⑥ en ⑦ aan op voorpaneel ①.

Duw het voorpaneel ① voorzichtig in het dashboard om het vast te zetten.

FR

Brancher les prises de ⑥ et ⑦ sur le panneau de façade ①.

Presser doucement sur le panneau de façade ① pour le fixer au tableau de bord.

RU

Подключите разъемы ⑥ и ⑦ к лицевой панели ①.

Аккуратно прижмите лицевую панель ① к панели приборов, чтобы зафиксировать.

ES

Conecte las tomas de ⑥ y ⑦ al panel frontal ①.

Presione suavemente el panel frontal ① hacia el tablero de instrumentos para fijarlo.

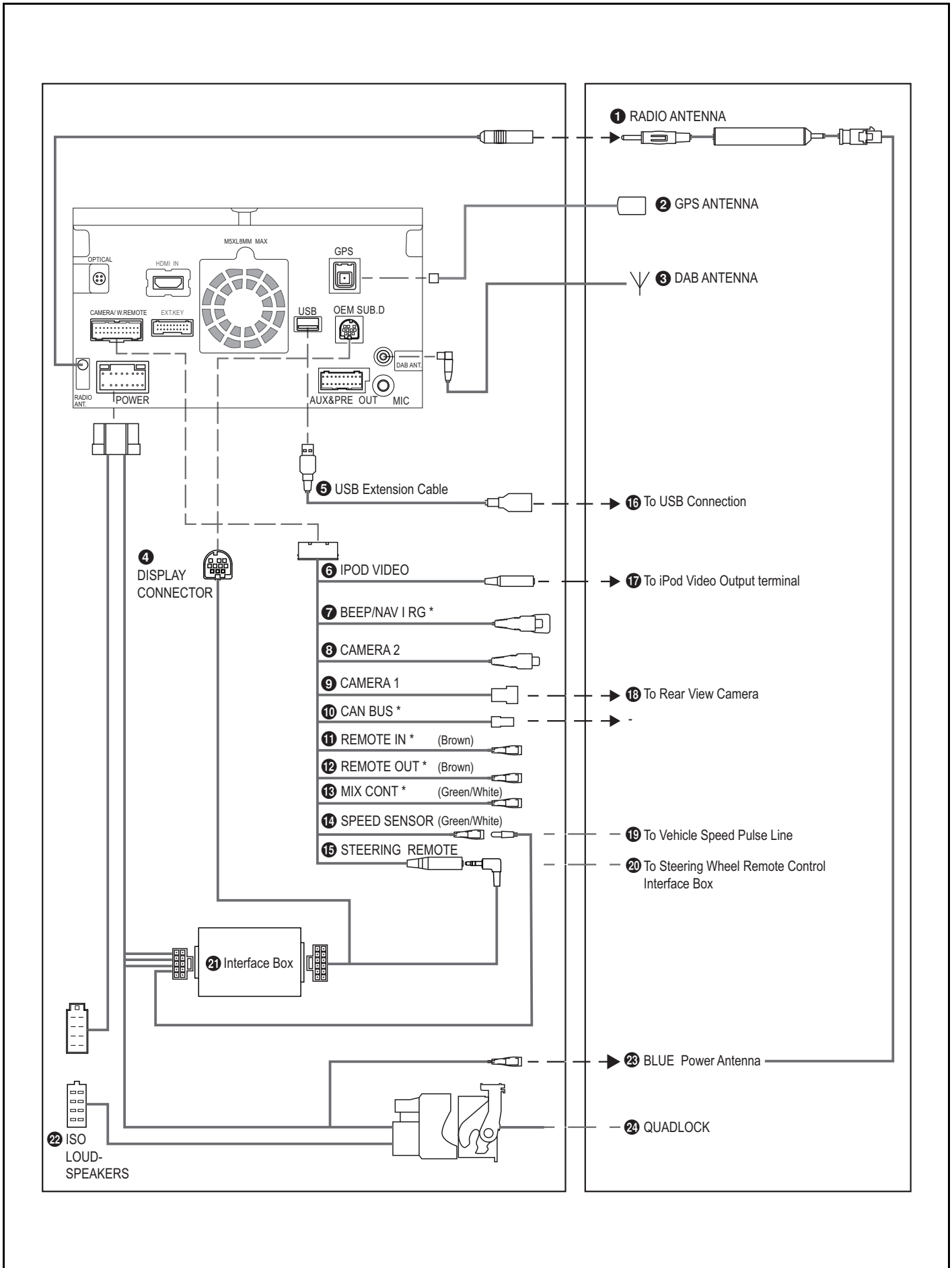
EN Connections – Original Equipped System “COMAND“

DE Anschlüsse – Ursprünglich eingebautes System „COMAND“

FR Connexions – Système d'origine « COMAND »

DE
① RADIOANTENNE
② GPS-ANTENNE
③ DAB-ANTENNE
④ DISPLAY-STECKVERBINDER
⑤ USB-Verlängerungskabel
⑥ IPOD VIDEO
⑦ BEEP/NAV I RG *
⑧ KAMERA 2
⑨ KAMERA 1
⑩ CAN-BUS *
⑪ FERNBEDIENUNGSEINGANG * (Braun)
⑫ FERNBEDIENUNGS AUSGANG * (Braun)
⑬ MIX-STEUERUNGSKABEL * (Grün/Weiß)
⑭ GESCHWINDIGKEITSSENSOR (Grün/Weiß)
⑮ LENKRADFERNBEDIENUNG
⑯ An USB-Anschluss
⑰ An iPod-Video-Ausgangsklemme
⑱ An Rückfahrkamera
⑲ An Fahrzeuggeschwindigkeitsimpulskabel
⑳ An Interface-Box der Lenkradfernbedienung
㉑ Interface-Box
㉒ ISO-LAUTSPRECHER
㉓ Elektrisches Antennenkabel, blau
㉔ QUADLOCK

FR
① ANTENNE RADIO
② ANTENNE GPS
③ ANTENNE DAB
④ CONNECTEUR D'ÉCRAN
⑤ Câble d'extension USB
⑥ VIDÉO IPOD
⑦ BIP/NAV I RG *
⑧ CAMÉRA 2
⑨ CAMÉRA 1
⑩ BUS CAN *
⑪ ENTRÉE COMM. À DIST. * (brun)
⑫ SORTIE COMM. À DIST. * (brun)
⑬ CONT. MIX * (vert/blanc)
⑭ CAPTEUR DE VITESSE (vert/blanc)
⑮ COMM. AU VOLANT
⑯ Vers la connexion USB
⑰ Vers la borne de sortie vidéo iPod
⑱ Vers la caméra de recul
⑲ Vers la ligne d'impulsion de vitesse du véhicule
⑳ Vers le boîtier d'interface des commandes au volant
㉑ Boîtier d'interface
㉒ HAUT-PARLEURS ISO
㉓ Antenne électrique, BLEU
㉔ QUADLOCK



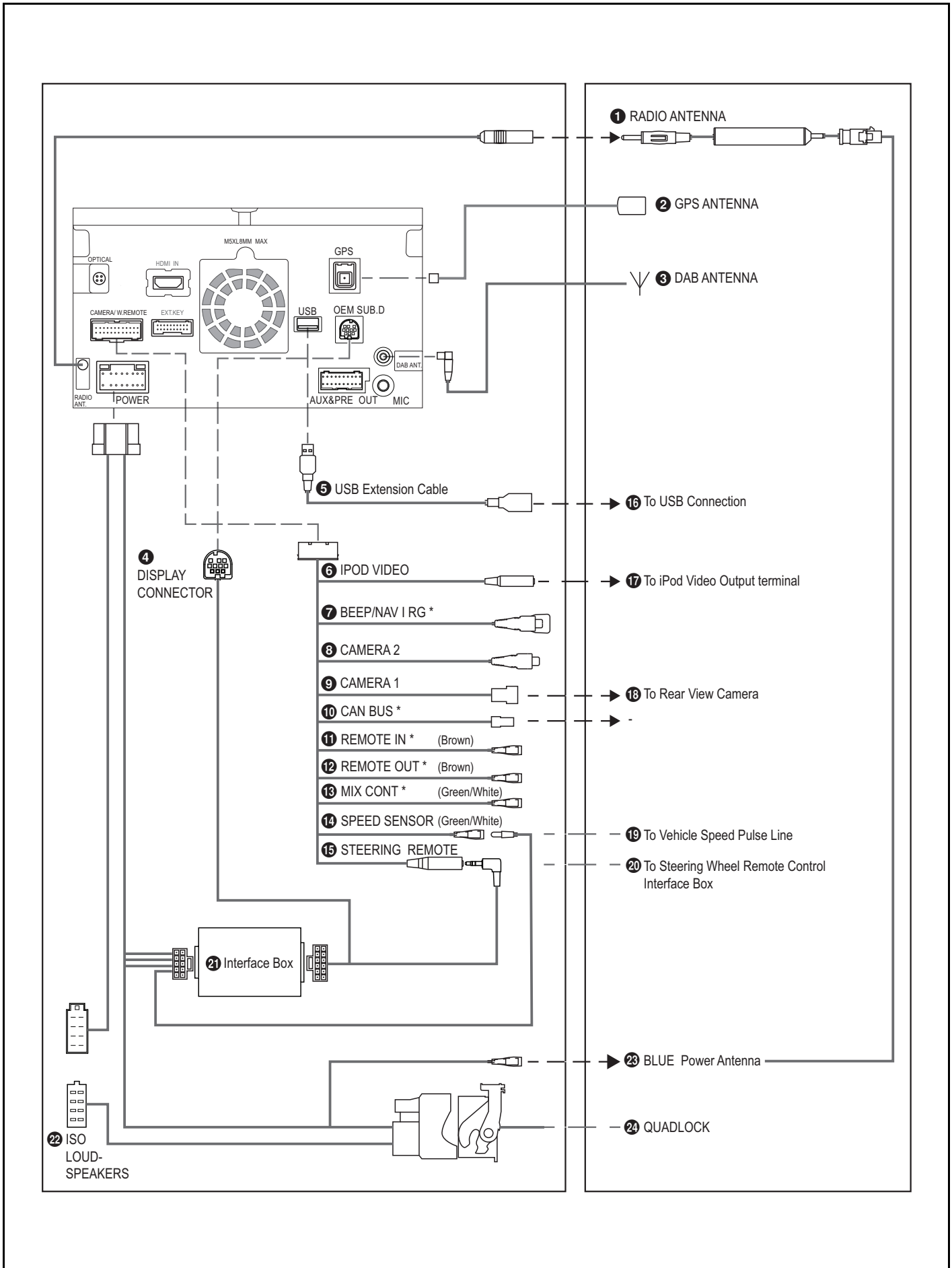
EN Connections – Original Equipped System “COMAND” (Continued)

ES Conexiones – Sistema equipado original “COMAND” (Continuación)

IT Collegamenti – Sistema di primo impianto “COMAND” (continua)

ES
1 ANTENA DE RADIO
2 ANTENA DE GPS
3 ANTENA DAB
4 CONECTOR DE LA PANTALLA
5 Cable prolongador USB
6 VÍDEO DEL IPOD
7 BEEP/NAV I RG *
8 CÁMARA 2
9 CÁMARA 1
10 BUS CAN *
11 ENTRADA REMOTA * (marrón)
12 SALIDA REMOTA * (marrón)
13 CONT. MEZ. * (verde/blanco)
14 SENSOR DE VELOCIDAD (verde/blanco)
15 CONTROL REMOTO DEL VOLANTE
16 A la conexión USB
17 Al terminal de salida de vídeo del iPod
18 A la cámara trasera
19 A la línea de pulso de velocidad del vehículo
20 A la caja de la interfaz de control remoto del volante
21 Caja de la interfaz
22 ALTAVOCES ISO
23 Antena de potencia AZUL
24 QUADLOCK

IT
1 ANTENNA RADIO
2 ANTENNA GPS
3 ANTENNA DAB
4 CONNETTORE DISPLAY
5 Cavo di prolunga USB
6 VIDEO IPOD
7 BEEP/NAV I RG *
8 TELECAMERA 2
9 TELECAMERA 1
10 BUS LINEA CAN *
11 INGRESSO COM. REMOTI * (marrone)
12 USCITA COM. REMOTI * (marrone)
13 CONT MIX * (verde/bianco)
14 SENSORE VELOCITÀ (verde/bianco)
15 COMANDI AL VOLANTE
16 Al collegamento USB
17 Al terminale di uscita video iPod
18 Alla telecamera posteriore
19 Alla linea impulsi velocità veicolo
20 Alla scatola di interfaccia comandi al volante
21 Scatola di interfaccia
22 ALTOPARLANTI ISO
23 Antenna BLUE Power
24 QUADLOCK



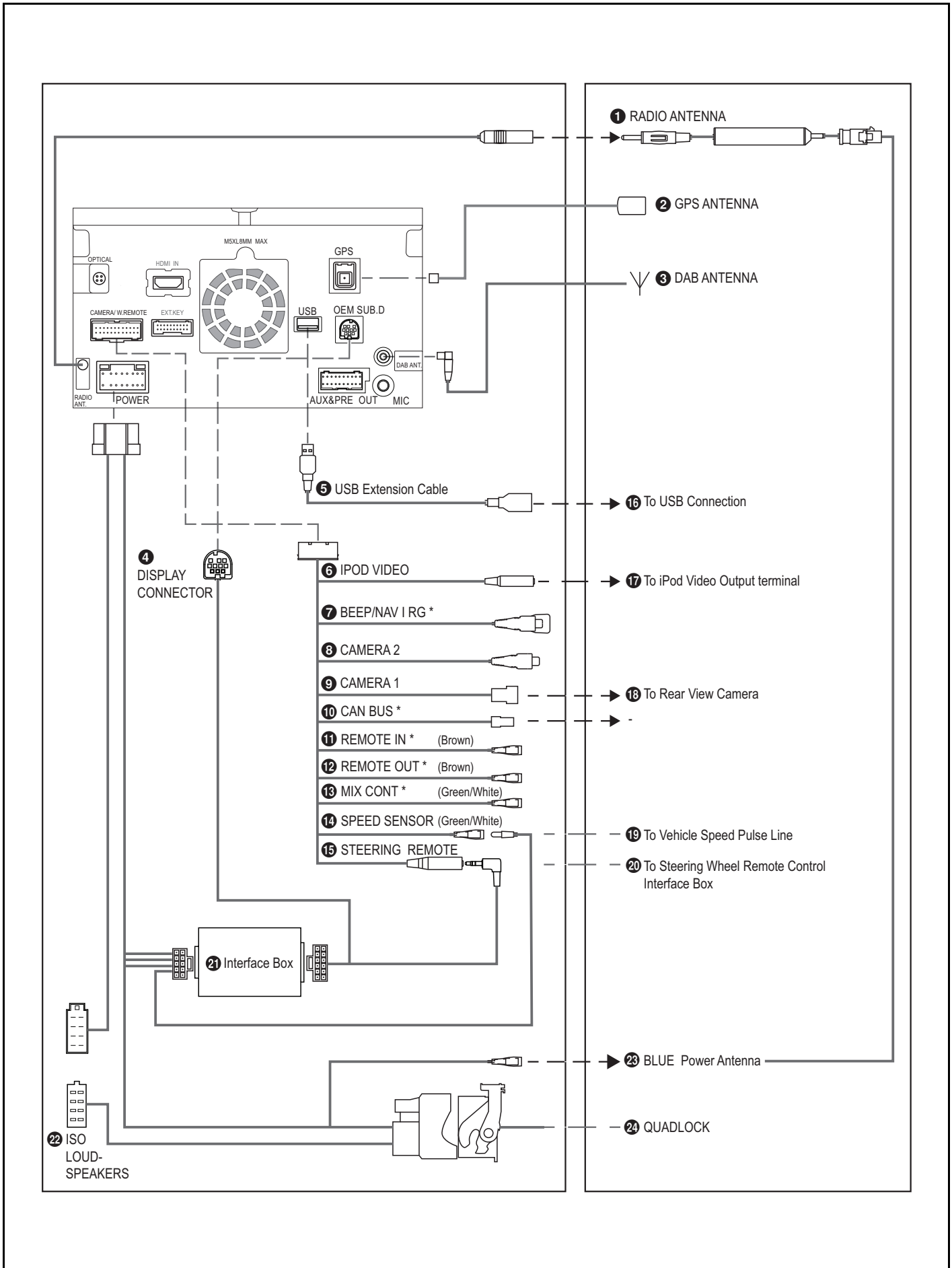
EN Connections – Original Equipped System “COMAND” (Continued)

NL Aansluitingen – Oorspronkelijk geplaatst systeem “BEDIENING” (vervolg)

RU Соединения – Оригинальная установленная система «COMAND» (Продолжение)

NL	
1	RADIOANTENNE
2	GPS-ANTENNE
3	DAB-ANTENNE
4	DISPLAY-AANSLUITING
5	USB-verlengkabel
6	IPOD-VIDEO
7	BEEP/NAV I RG *
8	CAMERA 2
9	CAMERA 1
10	CAN BUS *
11	AFSTANDSBEDIENING IN * (bruin)
12	AFSTANDSBEDIENING UIT * (bruin)
13	MIX CONT * (groen/wit)
14	SNELHEIDSENSOR (groen/wit)
15	AFSTANDSBEDIENING STUURWIEL
16	Naar USB-aansluiting
17	Naar iPod-video-uitvoeraansluiting
18	Naar achteruitrijcamera
19	Naar de snelheidspuls-signaaldraad
20	Naar interfacebox van afstandsbediening stuurwiel
21	Interfacebox
22	ISO-LUIDSPREKERS
23	Blauwe stroomantenne
24	QUADLOCK

RU	
1	РАДИОАНТЕННА
2	GPS-АНТЕННА
3	DAB-АНТЕННА
4	РАЗЪЕМ ДИСПЛЕЯ
5	Удлинительный кабель USB
6	IPOD VIDEO
7	БЕЕП/NAV I RG *
8	КАМЕРА 2
9	КАМЕРА 1
10	ШИНА CAN *
11	УДАЛЕННЫЙ ВХОД * (коричневый)
12	УДАЛЕННЫЙ ВЫХОД * (коричневый)
13	MIX CONT * (зеленый/белый)
14	ДАТЧИК СКОРОСТИ (зеленый/белый)
15	РУЛЕВОЕ УПРАВЛЕНИЕ
16	К разъему USB
17	К выходному разъему iPod Video
18	К камере заднего вида
19	К проводу датчика скорости автомобиля
20	К интерфейсному блоку дистанционного управления на рулевом колесе
21	Интерфейсный блок
22	ГРОМКОГОВОРИТЕЛИ ISO
23	Антенна BLUE Power
24	QUADLOCK

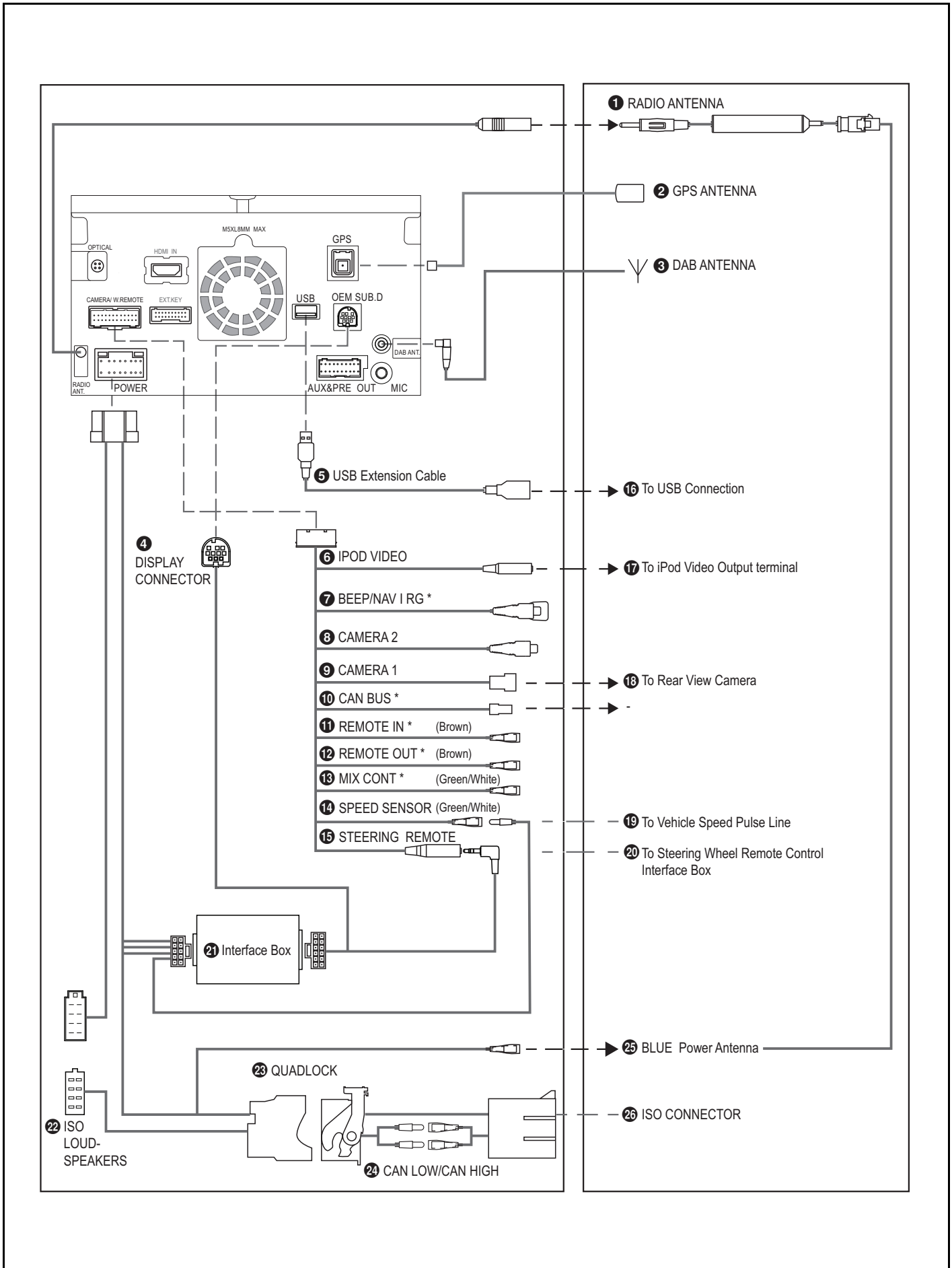


EN**Connections – Original Equipped System
“AUDIO 15“ (A)****DE****Anschlüsse – Ursprünglich eingebautes System
„AUDIO 15“ (A)****FR****Connexions – Système d'origine « AUDIO 15 » (A)****DE**

- ❶ RADIOANTENNE
- ❷ GPS-ANTENNE
- ❸ DAB-ANTENNE
- ❹ DISPLAY-STECKVERBINDER
- ❺ USB-Verlängerungskabel
- ❻ IPOD VIDEO
- ❼ BEEP/NAV I RG *
- ❽ KAMERA 2
- ❾ KAMERA 1
- ❿ CAN-BUS *
- ⓫ FERNBEDIENUNGSEINGANG * (Braun)
- ⓬ FERNBEDIENUNGS AUSGANG * (Braun)
- ⓭ MIX-STEUERUNGSKABEL * (Grün/Weiß)
- ⓮ GESCHWINDIGKEITSSENSOR (Grün/Weiß)
- ⓯ LENKRADFERNBEDIENUNG
- ⓰ An USB-Anschluss
- ⓱ An iPod-Video-Ausgangsklemme
- ⓲ An Rückfahrkamera
- ⓳ An Fahrzeuggeschwindigkeitsimpulskabel
- ⓴ An Interface-Box der Lenkradfernbedienung
- ⓵ Interface-Box
- ⓶ ISO-LAUTSPRECHER
- ⓷ QUADLOCK
- ⓸ CAN NIEDRIG/CAN HOCH
- ⓹ Elektrisches Antennenkabel, blau
- ⓺ ISO-ANSCHLUSS

FR

- ❶ ANTENNE RADIO
- ❷ ANTENNE GPS
- ❸ ANTENNE DAB
- ❹ CONNECTEUR D'ÉCRAN
- ❺ Câble d'extension USB
- ❻ VIDÉO IPOD
- ❼ BIP/NAV I RG *
- ❽ CAMÉRA 2
- ❾ CAMÉRA 1
- ❿ BUS CAN *
- ⓫ ENTRÉE COMM. À DIST. * (brun)
- ⓬ SORTIE COMM. À DIST. * (brun)
- ⓭ CONT. MIX * (vert/blanc)
- ⓮ CAPTEUR DE VITESSE (vert/blanc)
- ⓯ COMM. AU VOLANT
- ⓰ Vers la connexion USB
- ⓱ Vers la borne de sortie vidéo iPod
- ⓲ Vers la caméra de recul
- ⓳ Vers la ligne d'impulsion de vitesse du véhicule
- ⓴ Vers le boîtier d'interface des commandes au volant
- ⓵ Boîtier d'interface
- ⓶ HAUT-PARLEURS ISO
- ⓷ QUADLOCK
- ⓸ CAN BAS/CAN HAUT
- ⓹ Antenne électrique, BLEU
- ⓺ CONNECTEUR ISO



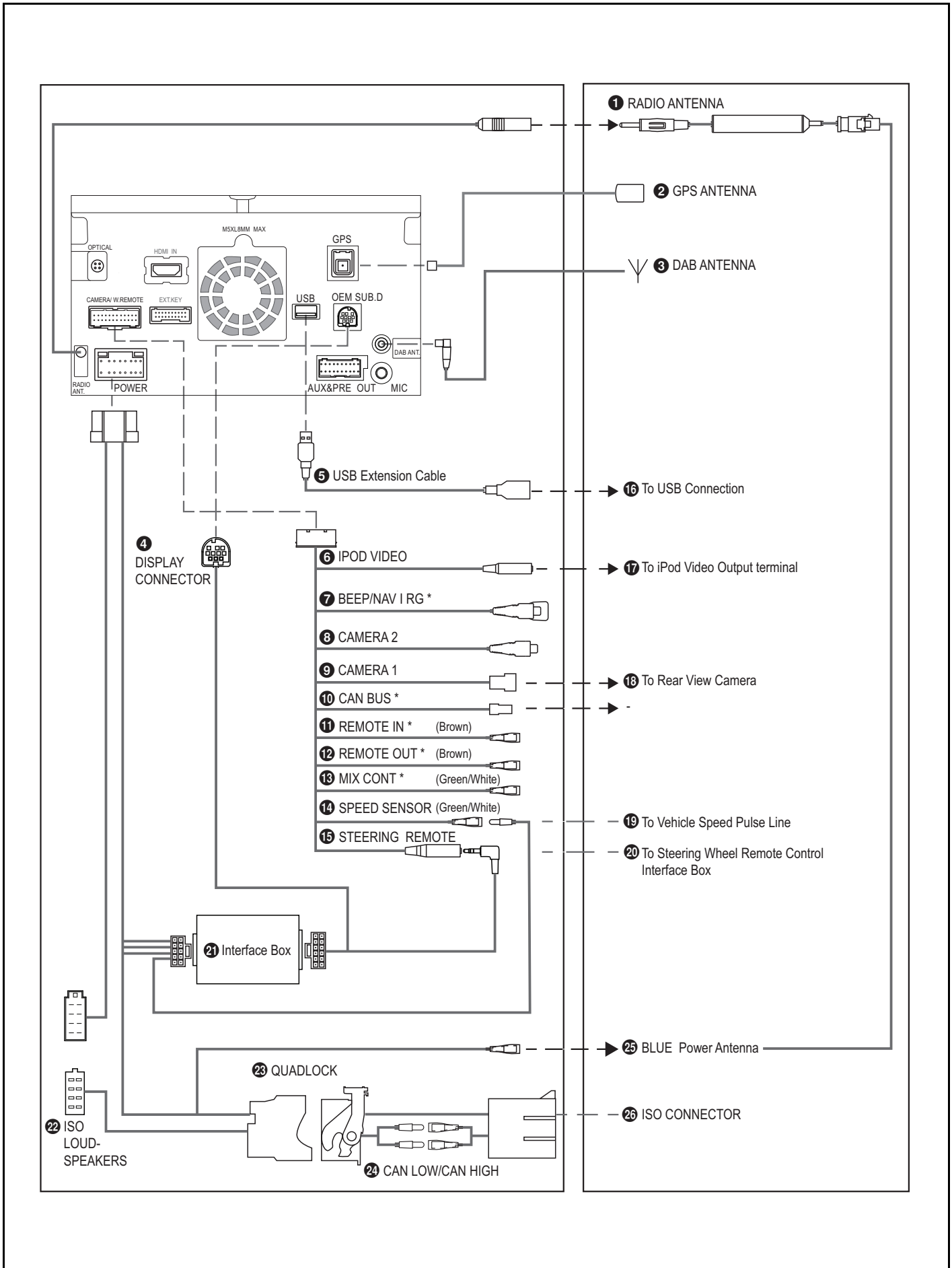
EN Connections – Original Equipped System
“AUDIO 15” (A) (Continued)

ES Conexiones – Sistema equipado original “AUDIO 15”
(A) (Continuación)

IT Collegamenti – Sistema di primo impianto “AUDIO 15” (A)
(continua)

ES	
1	ANTENA DE RADIO
2	ANTENA DE GPS
3	ANTENA DAB
4	CONECTOR DE LA PANTALLA
5	Cable prolongador USB
6	VÍDEO DEL IPOD
7	BEEP/NAV I RG *
8	CÁMARA 2
9	CÁMARA 1
10	BUS CAN *
11	ENTRADA REMOTA * (marrón)
12	SALIDA REMOTA * (marrón)
13	CONT. MEZ. * (verde/blanco)
14	SENSOR DE VELOCIDAD (verde/blanco)
15	CONTROL REMOTO DEL VOLANTE
16	A la conexión USB
17	Al terminal de salida de vídeo del iPod
18	A la cámara trasera
19	A la línea de pulso de velocidad del vehículo
20	A la caja de la interfaz de control remoto del volante
21	Caja de la interfaz
22	ALTAVOCES ISO
23	QUADLOCK
24	CAN LOW/CAN HIGH
25	Antena de potencia BLUE
26	CONECTOR ISO

IT	
1	ANTENNA RADIO
2	ANTENNA GPS
3	ANTENNA DAB
4	CONNETTORE DISPLAY
5	Cavo di prolunga USB
6	VIDEO IPOD
7	BEEP/NAV I RG *
8	TELECAMERA 2
9	TELECAMERA 1
10	BUS LINEA CAN *
11	INGRESSO COM. REMOTI * (marrone)
12	USCITA COM. REMOTI * (marrone)
13	CONT MIX * (verde/bianco)
14	SENSORE VELOCITÀ (verde/bianco)
15	COMANDI AL VOLANTE
16	Al collegamento USB
17	Al terminale di uscita video iPod
18	Alla telecamera posteriore
19	Alla linea impulsi velocità veicolo
20	Alla scatola di interfaccia comandi al volante
21	Scatola di interfaccia
22	ALTOPARLANTI ISO
23	QUADLOCK
24	CAN BASSA/CAN ALTA
25	Antenna BLUE Power
26	CONNETTORE ISO



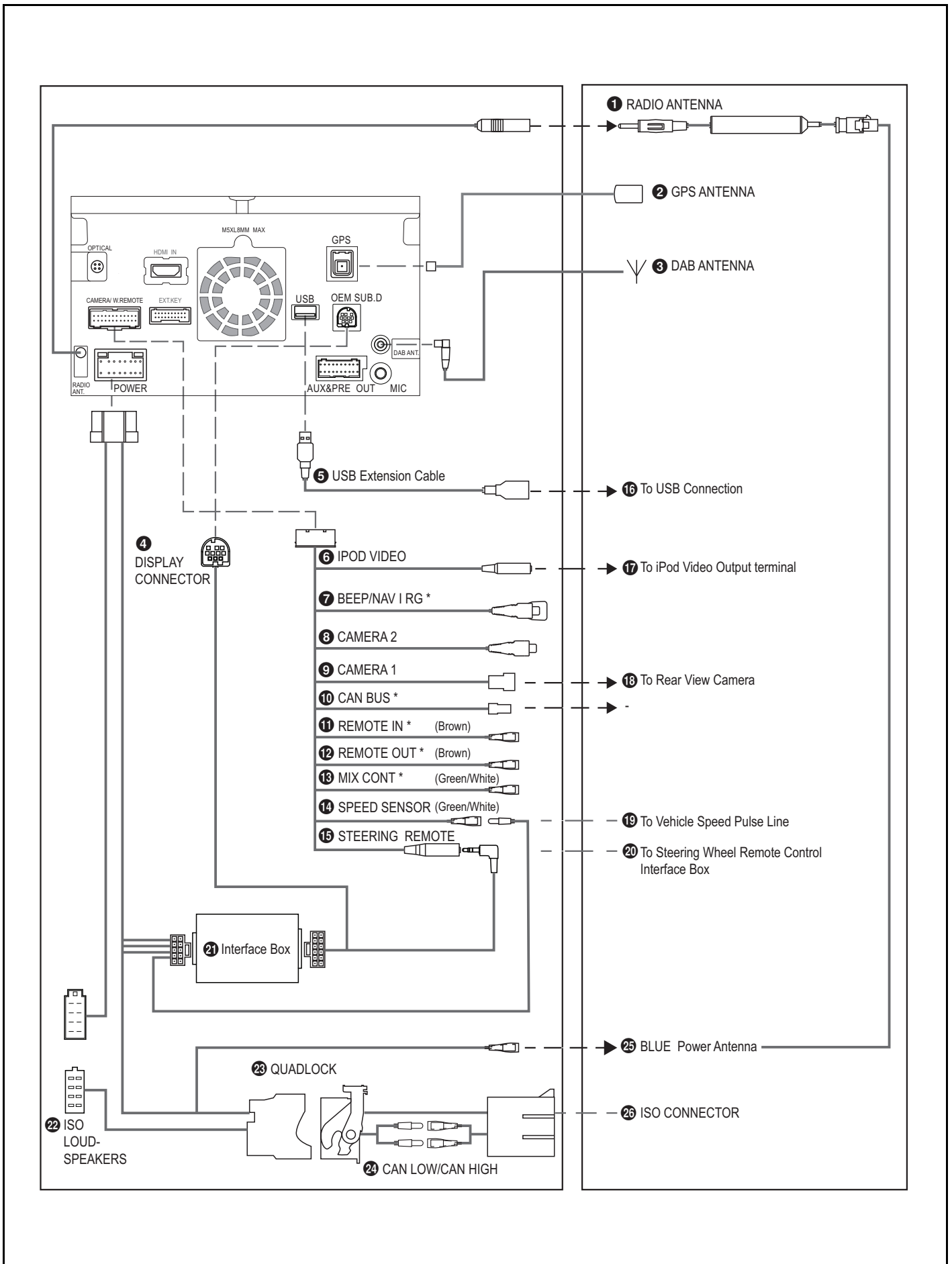
EN Connections – Original Equipped System
“AUDIO 15” (A) (Continued)

NL Aansluitingen – Oorspronkelijk geplaatst systeem "AUDIO 15" (A) (Vervolg)

RU Соединения – Оригинальная установленная система «AUDIO 15» (A) (продолжение)

NL	
1	RADIOANTENNE
2	GPS-ANTENNE
3	DAB-ANTENNE
4	DISPLAY-AANSLUITING
5	USB-verlengkabel
6	IPOD-VIDEO
7	BEEP/NAV I RG *
8	CAMERA 2
9	CAMERA 1
10	CAN BUS *
11	AFSTANDSBEDIENING IN * (bruin)
12	AFSTANDSBEDIENING UIT * (bruin)
13	MIX CONT * (groen/wit)
14	SNELHEIDSENSOR (groen/wit)
15	AFSTANDSBEDIENING STUURWIEL
16	Naar USB-aansluiting
17	Naar iPod-video-uitvoeraansluiting
18	Naar achteruitrijcamera
19	Naar de snelheidspuls-signaaldraad
20	Naar interfacebox van afstandsbediening stuurwiel
21	Interfacebox
22	ISO-LUIDSPREKERS
23	QUADLOCK
24	CAN LAAG/CAN HOOG
25	BLAUWE stroomantenne
26	ISO-AANSLUITING

RU	
1	РАДИОАНТЕННА
2	GPS-АНТЕННА
3	DAB-АНТЕННА
4	РАЗЪЕМ ДИСПЛЕЯ
5	Удлинительный кабель USB
6	IPOD VIDEO
7	БЕЕП/NAV I RG *
8	КАМЕРА 2
9	КАМЕРА 1
10	ШИНА CAN *
11	УДАЛЕННЫЙ ВХОД * (коричневый)
12	УДАЛЕННЫЙ ВЫХОД * (коричневый)
13	MIX CONT * (зеленый/белый)
14	ДАТЧИК СКОРОСТИ (зеленый/белый)
15	РУЛЕВОЕ УПРАВЛЕНИЕ
16	К разъему USB
17	К выходному разъему iPod Video
18	К камере заднего вида
19	К проводу датчика скорости автомобиля
20	К интерфейсному блоку дистанционного управления на рулевом колесе
21	Интерфейсный блок
22	ГРОМКОГОВОРИТЕЛИ ISO
23	QUADLOCK
24	CAN LOW/CAN HIGH
25	Антенна BLUE Power
26	Разъем ISO

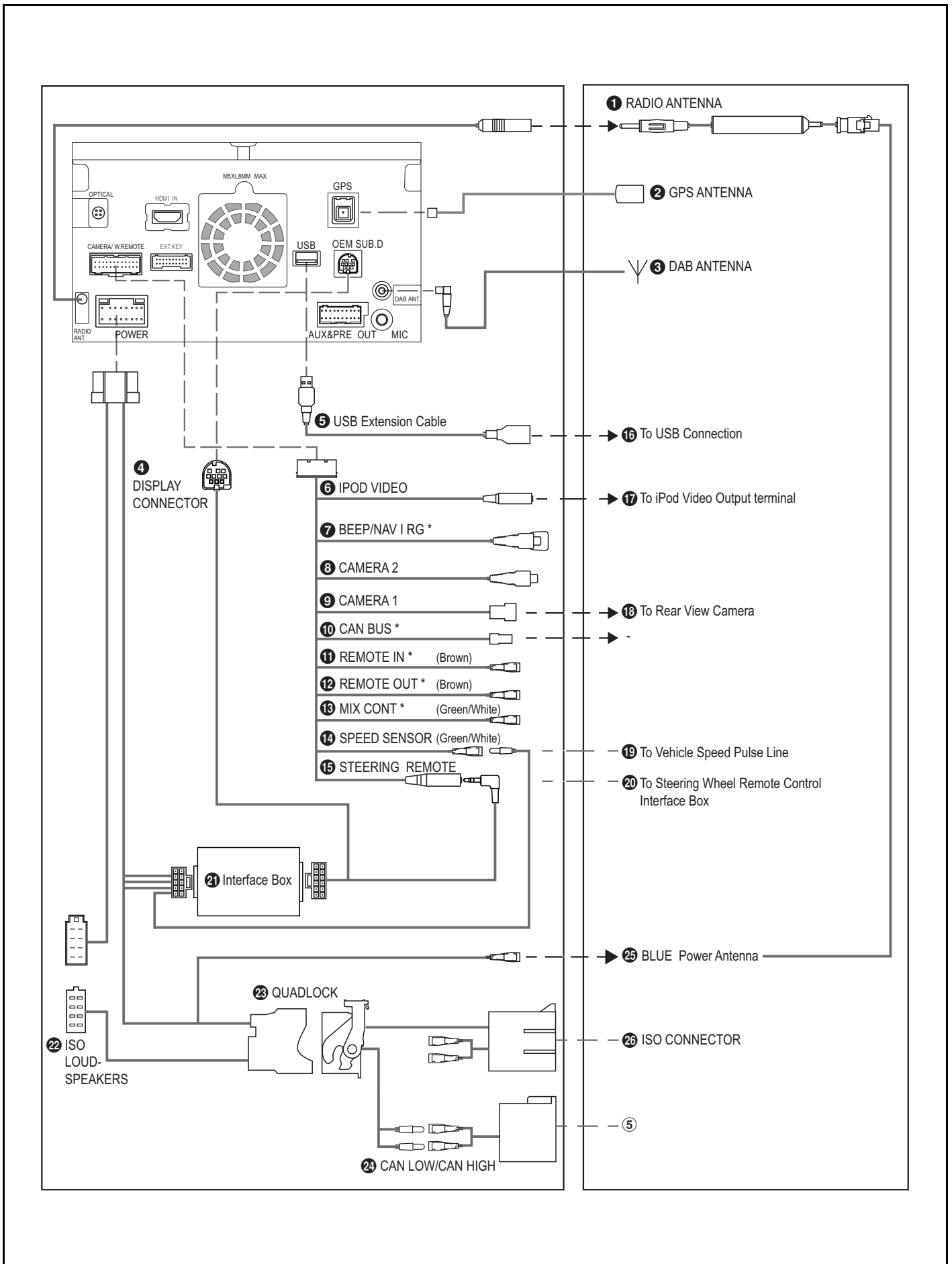


EN**Connections – Original Equipped System
“AUDIO 15“ (B)****DE****Anschlüsse – Ursprünglich eingebautes System
„AUDIO 15“ (B)****FR****Connexions – Système d'origine « AUDIO 15 » (B)****DE**

- ❶ RADIOANTENNE
- ❷ GPS-ANTENNE
- ❸ DAB-ANTENNE
- ❹ DISPLAY-STECKVERBINDER
- ❺ USB-Verlängerungskabel
- ❻ IPOD VIDEO
- ❼ BEEP/NAV I RG *
- ❽ KAMERA 2
- ❾ KAMERA 1
- ❿ CAN-BUS *
- ⓫ FERNBEDIENUNGSEINGANG * (Braun)
- ⓬ FERNBEDIENUNGS AUSGANG * (Braun)
- ⓭ MIX-STEUERUNGSKABEL * (Grün/Weiß)
- ⓮ GESCHWINDIGKEITSSENSOR (Grün/Weiß)
- ⓯ LENKRADFERNBEDIENUNG
- ⓰ An USB-Anschluss
- ⓱ An iPod-Video-Ausgangsklemme
- ⓲ An Rückfahrkamera
- ⓳ An Fahrzeuggeschwindigkeitsimpulskabel
- ⓴ An Interface-Box der Lenkradfernbedienung
- ⓵ Interface-Box
- ⓶ ISO-LAUTSPRECHER
- ⓷ QUADLOCK
- ⓸ CAN NIEDRIG/CAN HOCH
- ⓹ Elektrisches Antennenkabel, blau
- ⓺ ISO-ANSCHLUSS

FR

- ❶ ANTENNE RADIO
- ❷ ANTENNE GPS
- ❸ ANTENNE DAB
- ❹ CONNECTEUR D'ÉCRAN
- ❺ Câble d'extension USB
- ❻ VIDÉO IPOD
- ❼ BIP/NAV I RG *
- ❽ CAMÉRA 2
- ❾ CAMÉRA 1
- ❿ BUS CAN *
- ⓫ ENTRÉE COMM. À DIST. * (brun)
- ⓬ SORTIE COMM. À DIST. * (brun)
- ⓭ CONT. MIX * (vert/blanc)
- ⓮ CAPTEUR DE VITESSE (vert/blanc)
- ⓯ COMM. AU VOLANT
- ⓰ Vers la connexion USB
- ⓱ Vers la borne de sortie vidéo iPod
- ⓲ Vers la caméra de recul
- ⓳ Vers la ligne d'impulsion de vitesse du véhicule
- ⓴ Vers le boîtier d'interface des commandes au volant
- ⓵ Boîtier d'interface
- ⓶ HAUT-PARLEURS ISO
- ⓷ QUADLOCK
- ⓸ CAN BAS/CAN HAUT
- ⓹ Antenne électrique, BLEU
- ⓺ CONNECTEUR ISO



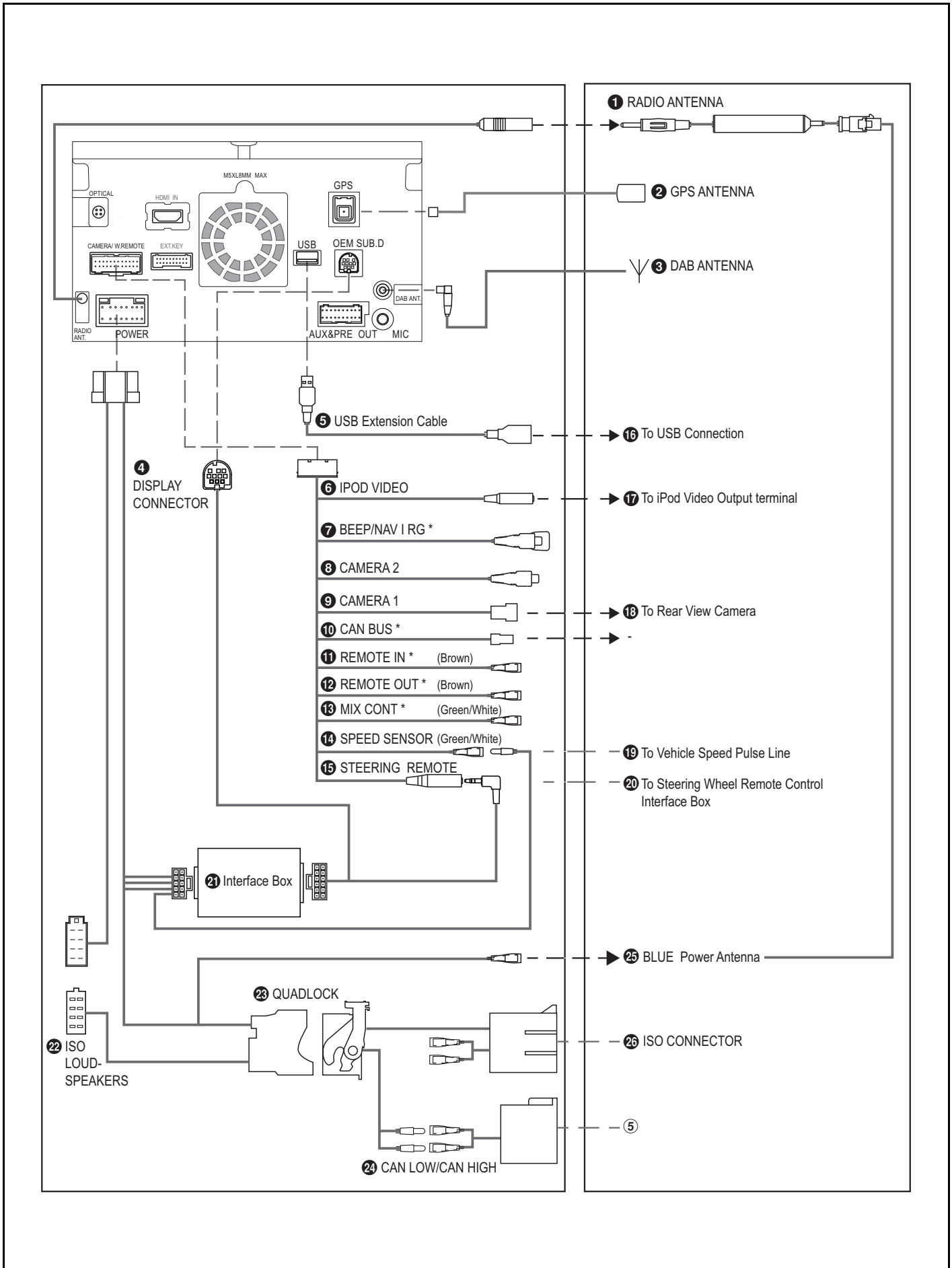
EN Connections – Original Equipped System
“AUDIO 15” (B) (Continued)

ES Conexiones – Sistema equipado original “AUDIO 15” (B) (Continuación)

IT Collegamenti – Sistema di primo impianto "AUDIO 15" (B) (continua)

ES	
1	ANTENA DE RADIO
2	ANTENA DE GPS
3	ANTENA DAB
4	CONECTOR DE LA PANTALLA
5	Cable prolongador USB
6	VÍDEO DEL IPOD
7	BEEP/NAV I RG *
8	CÁMARA 2
9	CÁMARA 1
10	BUS CAN *
11	ENTRADA REMOTA * (marrón)
12	SALIDA REMOTA * (marrón)
13	CONT. MEZ. * (verde/blanco)
14	SENSOR DE VELOCIDAD (verde/blanco)
15	CONTROL REMOTO DEL VOLANTE
16	A la conexión USB
17	Al terminal de salida de vídeo del iPod
18	A la cámara trasera
19	A la línea de pulso de velocidad del vehículo
20	A la caja de la interfaz de control remoto del volante
21	Caja de la interfaz
22	ALTAVOCES ISO
23	QUADLOCK
24	CAN LOW/CAN HIGH
25	Antena de potencia BLUE
26	CONECTOR ISO

IT	
1	ANTENNA RADIO
2	ANTENNA GPS
3	ANTENNA DAB
4	CONNETTORE DISPLAY
5	Cavo di prolunga USB
6	VIDEO IPOD
7	BEEP/NAV I RG *
8	TELECAMERA 2
9	TELECAMERA 1
10	BUS LINEA CAN *
11	INGRESSO COM. REMOTI * (marrone)
12	USCITA COM. REMOTI * (marrone)
13	CONT MIX * (verde/bianco)
14	SENSORE VELOCITÀ (verde/bianco)
15	COMANDI AL VOLANTE
16	Al collegamento USB
17	Al terminale di uscita video iPod
18	Alla telecamera posteriore
19	Alla linea impulsi velocità veicolo
20	Alla scatola di interfaccia comandi al volante
21	Scatola di interfaccia
22	ALTOPARLANTI ISO
23	QUADLOCK
24	CAN BASSA/CAN ALTA
25	Antenna BLUE Power
26	CONNETTORE ISO



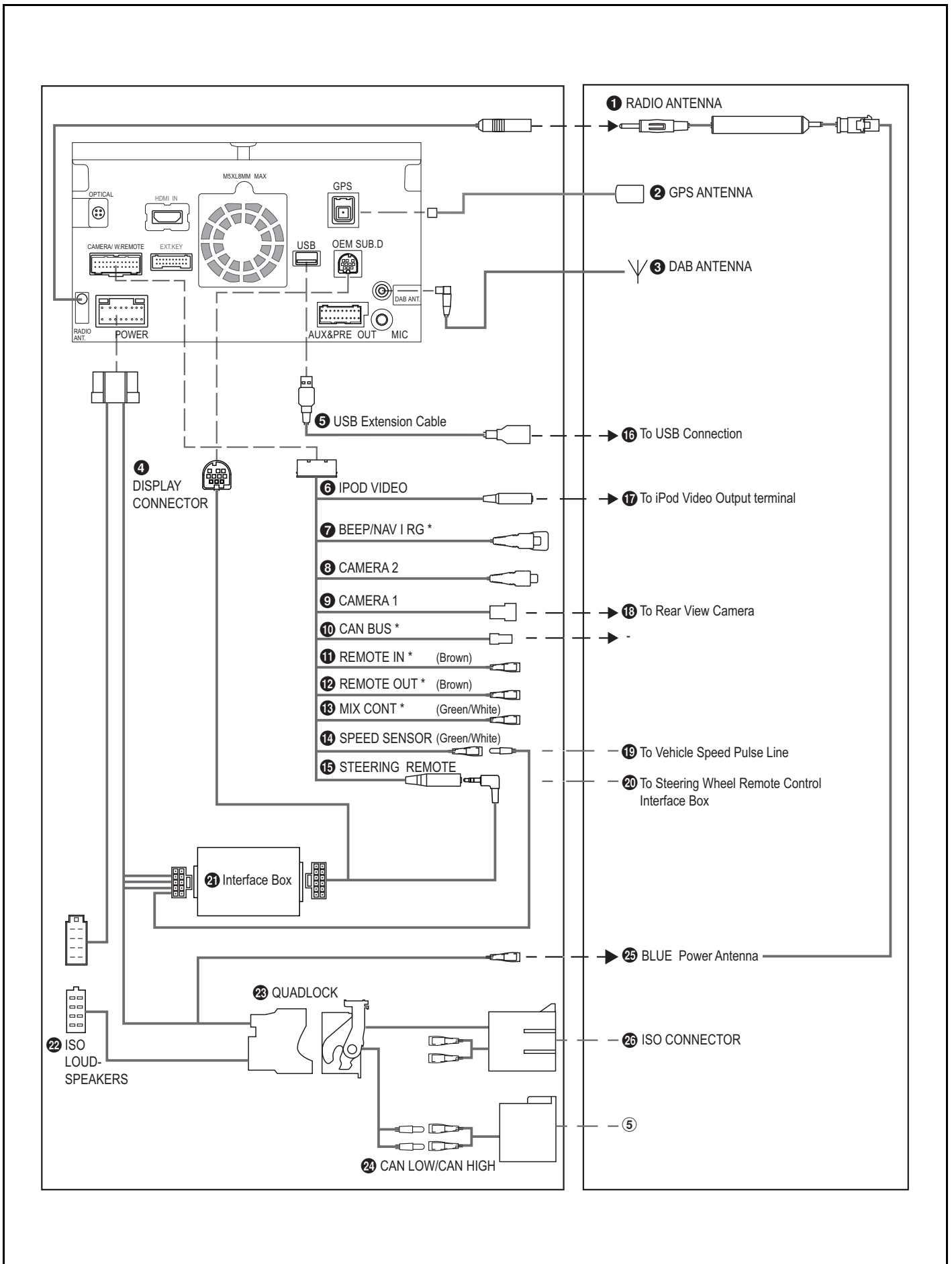
EN Connections – Original Equipped System
“AUDIO 15” (B) (Continued)

NL Aansluitingen – Oorspronkelijk geplaatst systeem "AUDIO 15" (B) (Vervolg)

RU Соединения – Оригинальная установленная система «AUDIO 15» (B) (продолжение)

NL	
1	RADIOANTENNE
2	GPS-ANTENNE
3	DAB-ANTENNE
4	DISPLAY-AANSLUITING
5	USB-verlengkabel
6	IPOD-VIDEO
7	BEEP/NAV I RG *
8	CAMERA 2
9	CAMERA 1
10	CAN BUS *
11	AFSTANDSBEDIENING IN * (bruin)
12	AFSTANDSBEDIENING UIT * (bruin)
13	MIX CONT * (groen/wit)
14	SNELHEIDSENSOR (groen/wit)
15	AFSTANDSBEDIENING STUURWIEL
16	Naar USB-aansluiting
17	Naar iPod-video-uitvoeraansluiting
18	Naar achteruitrijcamera
19	Naar de snelheidspuls-signaaldraad
20	Naar interfacebox van afstandsbediening stuurwiel
21	Interfacebox
22	ISO-LUIDSPREKERS
23	QUADLOCK
24	CAN LAAG/CAN HOOG
25	BLAUWE stroomantenne
26	ISO-AANSLUITING

RU	
1	РАДИОАНТЕННА
2	GPS-АНТЕННА
3	DAB-АНТЕННА
4	РАЗЪЕМ ДИСПЛЕЯ
5	Удлинительный кабель USB
6	IPOD VIDEO
7	БЕЕП/NAV I RG *
8	КАМЕРА 2
9	КАМЕРА 1
10	ШИНА CAN *
11	УДАЛЕННЫЙ ВХОД * (коричневый)
12	УДАЛЕННЫЙ ВЫХОД * (коричневый)
13	MIX CONT * (зеленый/белый)
14	ДАТЧИК СКОРОСТИ (зеленый/белый)
15	РУЛЕВОЕ УПРАВЛЕНИЕ
16	К разъему USB
17	К выходному разъему iPod Video
18	К камере заднего вида
19	К проводу датчика скорости автомобиля
20	К интерфейсному блоку дистанционного управления на рулевом колесе
21	Интерфейсный блок
22	ГРОМКОГОВОРИТЕЛИ ISO
23	QUADLOCK
24	CAN LOW/CAN HIGH
25	Антенна BLUE Power
26	Разъем ISO



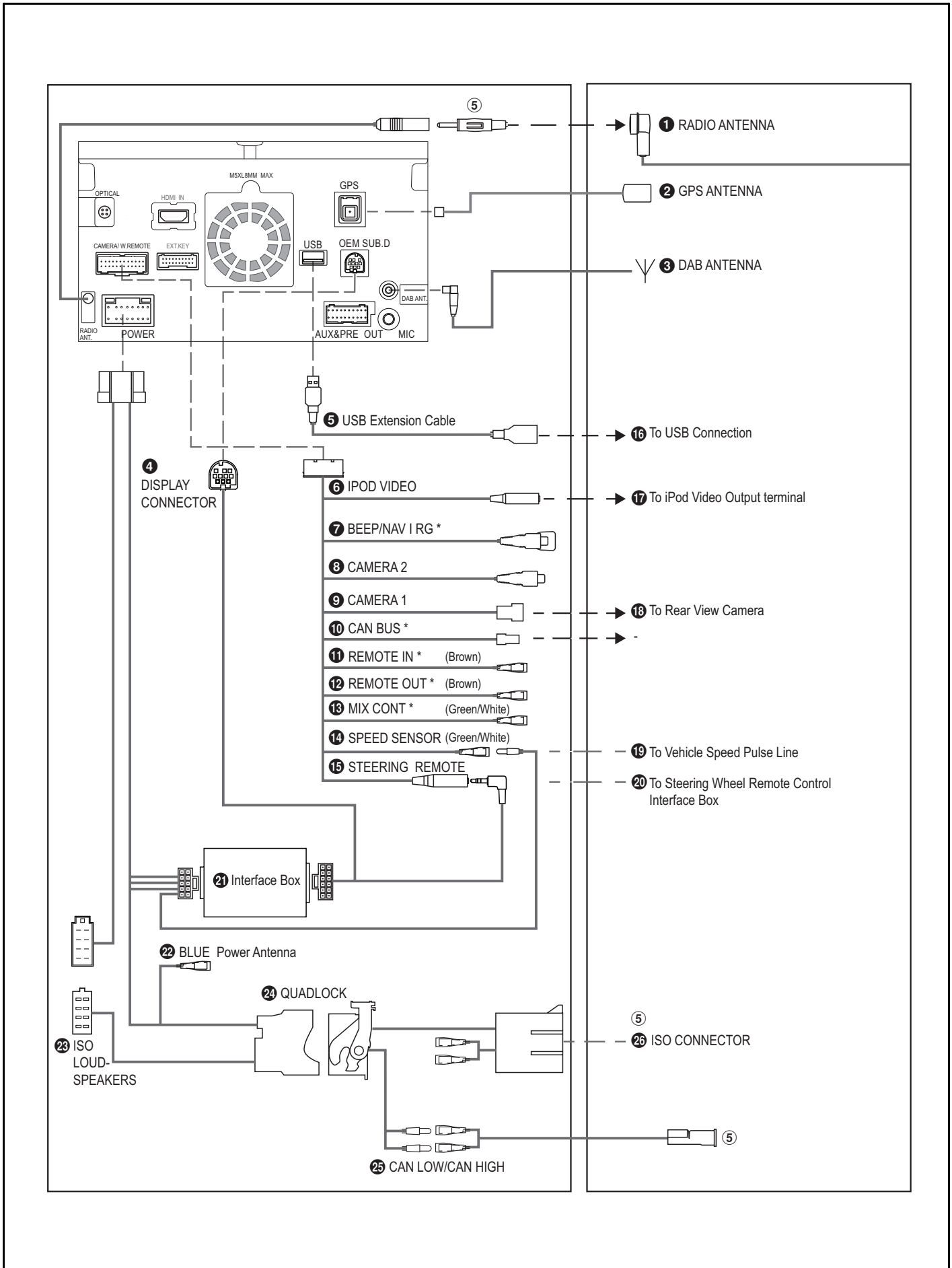
EN Connections – No Original Equipped System
“Radio Preparation“

DE Anschlüsse – Kein ursprünglich eingebautes System „Radiovorbereitung“

FR Connexions – Système supplémentaire
« Radio Preparation »

DE
➊ RADIOANTENNE
➋ GPS-ANTENNE
➌ DAB-ANTENNE
➍ DISPLAY-STECKVERBINDER
➎ USB-Verlängerungskabel
➏ IPOD VIDEO
➐ BEEP/NAV I RG *
➑ KAMERA 2
➒ KAMERA 1
➓ CAN-BUS *
➑ FERNBEDIENUNGSEINGANG * (Braun)
➒ FERNBEDIENUNGS AUSGANG * (Braun)
➓ MIX-STEUERUNGSKABEL * (Grün/Weiß)
➑ GESCHWINDIGKEITSSENSOR (Grün/Weiß)
➒ LENKRADFERNBEDIENUNG
➓ An USB-Anschluss
➑ An iPod-Video-Ausgangsklemme
➒ An Rückfahrkamera
➓ An Fahrzeuggeschwindigkeitsimpulskabel
➑ An Interface-Box der Lenkradfernbedienung
➒ Interface-Box
➓ Elektrisches Antennenkabel, blau
➑ ISO-LAUTSPRECHER
➒ QUADLOCK
➓ CAN NIEDRIG/CAN HOCH
➑ ISO-ANSCHLUSS

FR
➊ ANTENNE RADIO
➋ ANTENNE GPS
➌ ANTENNE DAB
➍ CONNECTEUR D'ÉCRAN
➎ Câble d'extension USB
➏ VIDÉO IPOD
➐ BIP/NAV I RG *
➑ CAMÉRA 2
➒ CAMÉRA 1
➓ BUS CAN *
➑ ENTRÉE COMM. À DIST. * (brun)
➒ SORTIE COMM. À DIST. * (brun)
➓ CONT. MIX * (vert/blanc)
➑ CAPTEUR DE VITESSE (vert/blanc)
➒ COMM. AU VOLANT
➓ Vers la connexion USB
➑ Vers la borne de sortie vidéo iPod
➒ Vers la caméra de recul
➓ Vers la ligne d'impulsion de vitesse du véhicule
➑ Vers le boîtier d'interface des commandes au volant
➒ Boîtier d'interface
➓ Antenne électrique, BLEU
➑ HAUT-PARLEURS ISO
➒ QUADLOCK
➓ CAN BAS/CAN HAUT
➑ CONNECTEUR ISO

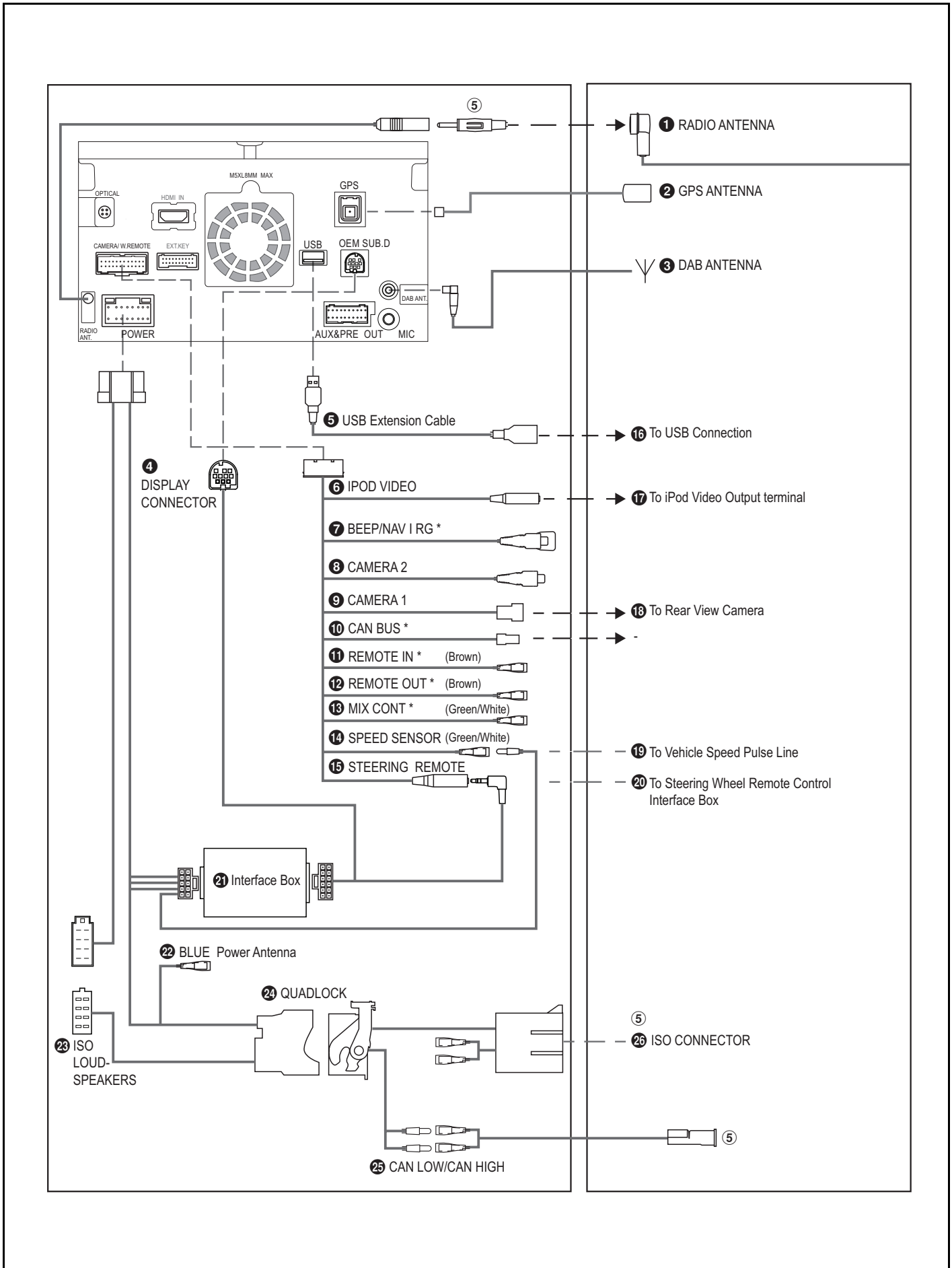


EN**Connections – No Original Equipped System “Radio Preparation” (Continued)****ES****Conexiones – Sistema equipado no original «Preparación del radio» (Continuación)****IT****Collegamenti – Sistema non di primo impianto "Predisposizione radio" (continua)****ES**

- ❶ ANTENA DE RADIO
- ❷ ANTENA DE GPS
- ❸ ANTENA DAB
- ❹ CONECTOR DE LA PANTALLA
- ❺ Cable prolongador USB
- ❻ VÍDEO DEL IPOD
- ❼ BEEP/NAV I RG *
- ❽ CÁMARA 2
- ❾ CÁMARA 1
- ❿ BUS CAN *
- ⓫ ENTRADA REMOTA * (marrón)
- ⓬ SALIDA REMOTA * (marrón)
- ⓭ CONT. MEZ. * (verde/blanco)
- ⓮ SENSOR DE VELOCIDAD (verde/blanco)
- ⓯ CONTROL REMOTO DEL VOLANTE
- ⓰ A la conexión USB
- ⓱ Al terminal de salida de vídeo del iPod
- ⓲ A la cámara trasera
- ⓳ A la línea de pulso de velocidad del vehículo
- ⓴ A la caja de la interfaz de control remoto del volante
- ⓵ Caja de la interfaz
- ⓶ Antena de potencia BLUE
- ⓷ ALTAVOCES ISO
- ⓸ QUADLOCK
- ⓹ CAN LOW/CAN HIGH
- ⓺ CONECTOR ISO

IT

- ❶ ANTENNA RADIO
- ❷ ANTENNA GPS
- ❸ ANTENNA DAB
- ❹ CONNETTORE DISPLAY
- ❺ Cavo di prolunga USB
- ❻ VIDEO IPOD
- ❼ BEEP/NAV I RG *
- ❽ TELECAMERA 2
- ❾ TELECAMERA 1
- ❿ BUS LINEA CAN *
- ⓫ INGRESSO COM. REMOTI * (marrone)
- ⓬ USCITA COM. REMOTI * (marrone)
- ⓭ CONT MIX * (verde/blanco)
- ⓮ SENSORE VELOCITÀ (verde/blanco)
- ⓯ COMANDI AL VOLANTE
- ⓰ Al collegamento USB
- ⓱ Al terminale di uscita video iPod
- ⓲ Alla telecamera posteriore
- ⓳ Alla linea impulsi velocità veicolo
- ⓴ Alla scatola di interfaccia comandi al volante
- ⓵ Scatola di interfaccia
- ⓶ Antenna BLUE Power
- ⓷ ALTOPARLANTI ISO
- ⓸ QUADLOCK
- ⓹ CAN BASSA/CAN ALTA
- ⓺ CONNETTORE ISO

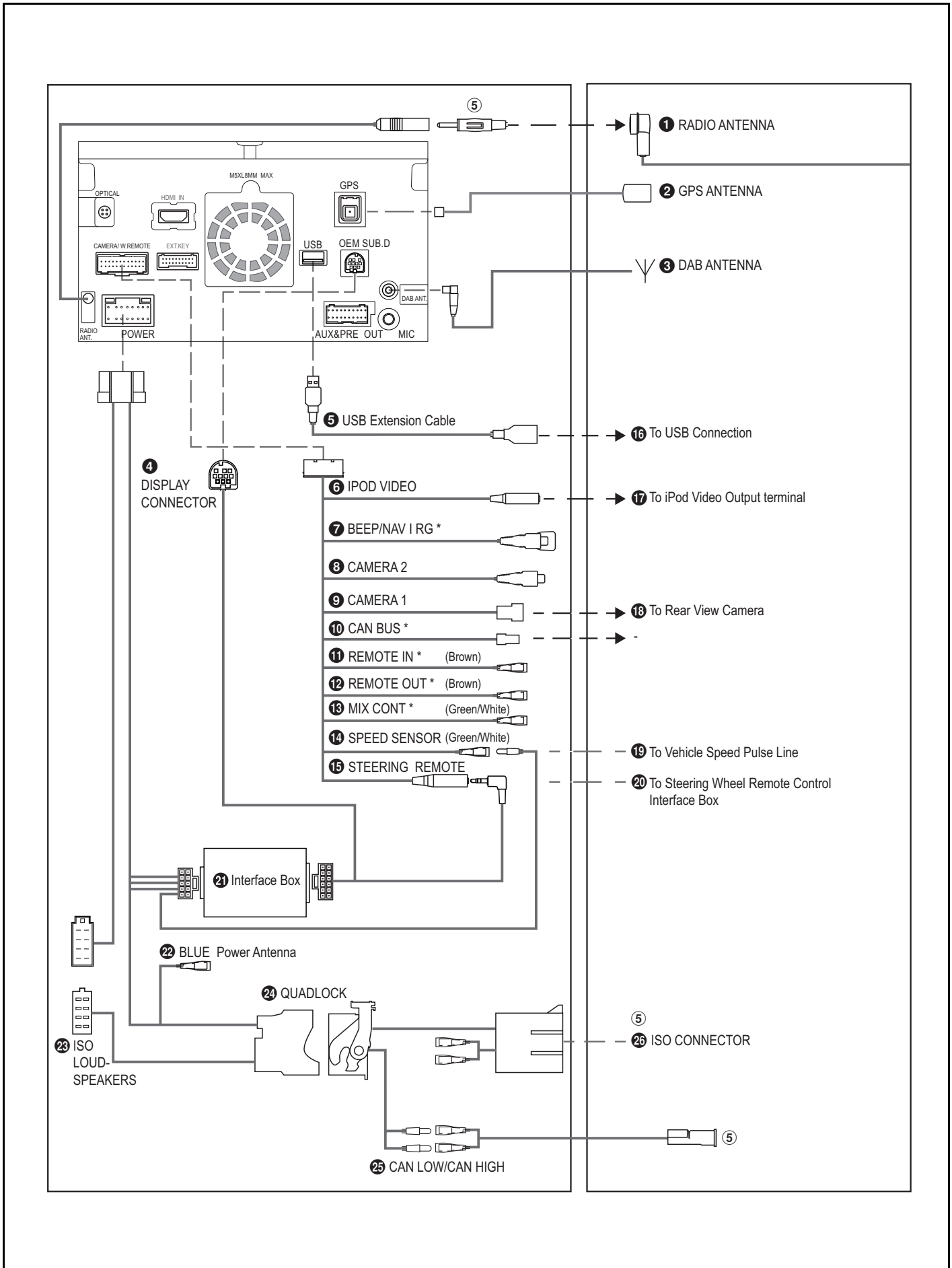


EN**Connections – No Original Equipped System “Radio Preparation” (Continued)****NL****Aansluitingen – Geen oorspronkelijk geplaatst systeem “Vorbereiding radio” (vervolg)****RU****Соединения – Не оригинальная установленная система «Radio Preparation» (Продолжение)****NL**

- ❶ RADIOANTENNE
- ❷ GPS-ANTENNE
- ❸ DAB-ANTENNE
- ❹ DISPLAY-AANSLUITING
- ❺ USB-verlengkabel
- ❻ IPOD-VIDEO
- ❼ BEEP/NAV I RG *
- ❽ CAMERA 2
- ❾ CAMERA 1
- ❿ CAN BUS *
- ⓫ AFSTANDSBEDIENING IN * (bruin)
- ⓬ AFSTANDSBEDIENING UIT * (bruin)
- ⓭ MIX CONT * (groen/wit)
- ⓮ SNELHEIDSSENSOR (groen/wit)
- ⓯ AFSTANDSBEDIENING STUURWIEL
- ⓰ Naar USB-aansluiting
- ⓱ Naar iPod-video-uitvoeraansluiting
- ⓲ Naar achteruitrijcamera
- ⓳ Naar de snelheidspuls-signaaldraad
- ⓴ Naar interfacebox van afstandsbediening stuurwiel
- ⓵ Interfacebox
- ⓶ Blauwe stroomantenne
- ⓷ ISO-LUIDSPREKERS
- ⓸ QUADLOCK
- ⓹ CAN LAAG/CAN HOOG
- ⓺ ISO-AANSLUITING

RU

- ❶ РАДИОАНТЕННА
- ❷ GPS-АНТЕННА
- ❸ DAB-АНТЕННА
- ❹ РАЗЪЕМ ДИСПЛЕЯ
- ❺ Удлинительный кабель USB
- ❻ IPOD VIDEO
- ❼ ВЕЕП/NAV I RG *
- ❽ КАМЕРА 2
- ❾ КАМЕРА 1
- ❿ ШИНА CAN *
- ⓫ УДАЛЕННЫЙ ВХОД * (коричневый)
- ⓬ УДАЛЕННЫЙ ВЫХОД * (коричневый)
- ⓭ MIX CONT * (зеленый/белый)
- ⓮ ДАТЧИК СКОРОСТИ (зеленый/белый)
- ⓯ РУЛЕВОЕ УПРАВЛЕНИЕ
- ⓰ К разъему USB
- ⓱ К выходному разъему iPod Video
- ⓲ К камере заднего вида
- ⓳ К проводу датчика скорости автомобиля
- ⓴ К интерфейсному блоку дистанционного управления на рулевом колесе
- ⓵ Интерфейсный блок
- ⓶ Антенна BLUE Power
- ⓷ ГРОМКОГОВОРИТЕЛИ ISO
- ⓸ QUADLOCK
- ⓹ CAN LOW/CAN HIGH
- ⓺ Разъем ISO



EN	Appendix
DE	Anhang
FR	Annexe
ES	Apéndice
IT	Appendice
NL	Bijlage
RU	Приложение

DE
<p>Falls Ihr Fahrzeug mit dem werksseitigen Standard-Sound-System ausgestattet ist, empfiehlt ALPINE die folgenden Sound-Einstellungen:</p> <ol style="list-style-type: none"> Laden Sie die fahrzeugspezifischen Einstellungen mit der Tunelt-App von Alpine herunter. Passen Sie die Quelllautstärke in dem „Quelllautstärkenmenue“ für Verstärker, DAB, DVD, CD, Komprimierte Medien, iPod Music, iPod Video, HDMI, AUX und Bluetooth Audio an. Quellvolumenwert „-10“. Balance-Wert „R1“. <p>Mit diesen Einstellungen erzielen Sie die beste Leistung.</p>

EN
<p>If your vehicle is equipped with the standard factory sound system, ALPINE suggests the following Sound Settings:</p> <ol style="list-style-type: none"> Download the car specific settings within the Alpine Tunelt app. Adjust the Source Volume in the “Source Volume Menu” for Tuner, DAB, DVD, CD, Compressed Media, iPod Music, iPod Video, HDMI, AUX and Bluetooth Audio. Source Volume Value “-10”. Balance Value “R1”. <p>With these settings the best performance is achieved.</p>

FR
<p>Si votre véhicule est équipé du système audio d'usine standard, ALPINE conseille les réglages de son suivants :</p> <ol style="list-style-type: none"> Télécharger les réglages spécifiques de la voiture dans l'application Tunelt. Régler le volume de la source dans le « Menu du volume de la source » pour le syntoniseur, le DAB, le DVD, le CD, les médias compressés, la musique iPod, les vidéos iPod, le HDMI, l'entrée AUX et l'audio Bluetooth. Valeur du volume de la source : « -10 ». Valeur de la balance : « R1 ». <p>Ces réglages permettent d'obtenir le meilleur rendement.</p>

ES

Si su vehículo está equipado con el sistema de sonido estándar de fábrica, ALPINE le sugiere el siguiente Ajuste del sonido:

- a) Descargue la configuración específica para el coche dentro de la aplicación Alpine Tunelt.
- b) Ajuste el Volumen de la fuente, dentro del «menú Volumen de fuente» para Sintonizador, DAB, DVD, CD, Medios comprimidos, iPod Music, iPod Video, HDMI, AUX y Audio Bluetooth. Valor de Volumen de fuente «-10».
- c) Valor de Balance «R1».

Con esta configuración se logran las mejores prestaciones.

NL

Indien uw voertuig is uitgerust met het geluidssysteem dat standaard vanuit de fabriek wordt meegeleverd, beveelt ALPINE de volgende geluidsinstellingen aan:

- a) Download de instellingen die specifiek voor uw wagen zijn bedoeld met de Tunelt-app van Alpine.
- b) Regel het bronvolume in het "Bronvolume-menu" voor Tuner, DAB, DVD, CD, Gecomprimeerde media, iPod-muziek, iPod-video, HDMI, AUX en Bluetooth Audio. Waarde bronvolume "-10".
- c) Balanswaarde "R1".

Deze instellingen leiden tot de beste resultaten.

IT

Se il veicolo è dotato del tradizionale impianto audio di fabbrica, ALPINE consiglia le seguenti impostazioni:

- a) Scaricare le impostazioni specifiche per la vettura tramite la app Alpine Tunelt.
- b) Regolare il volume della sorgente nel "Source Volume Menu" (menu volume sorgente) per sintonizzatore, DAB, DVD, CD, supporti compressi, iPod Music, iPod Video, HDMI, AUX e audio Bluetooth. Valore del volume della sorgente "-10".
- c) Valore di bilanciamento "R1".

Grazie a queste impostazioni, sarà possibile ottenere le prestazioni migliori.

RU

Если автомобиль оснащен стандартной заводской аудиосистемой, компания ALPINE рекомендует выполнить следующие настройки:

- a) Загрузите индивидуальные настройки для автомобиля через приложение Alpine Tunelt.
- b) Настройте начальную громкость в меню «Source Volume Menu» (Начальная громкость) для Tuner, DAB, DVD, CD, Compressed Media, iPod Music, iPod Video, HDMI, AUX и Bluetooth Audio. Значение начальной громкости: «-10».
- c) Настройка баланса: «R1».

Данные настройки обеспечивают лучшую производительность.



Designed by Alpine Electronics (Europe) GmbH
Printed in Hungary

ALPINE ELECTRONICS MARKETING, INC.

1-7, Yukigaya-Otsukamachi, Ota-ku,
Tokyo 145-0067, JAPAN
Phone: 03-5499-4531

ALPINE ELECTRONICS OF AMERICA, INC.

19145 Gramercy Place, Torrance,
California 90501, U.S.A.
Phone 1-800-ALPINE-1 (1-800-257-4631)

ALPINE ELECTRONICS OF CANADA, INC.

777 Supertest Road, Toronto,
Ontario M3J 2M9, Canada
Phone 1-800-ALPINE-1 (1-800-257-4631)

ALPINE ELECTRONICS OF AUSTRALIA PTY. LTD.

161-165 Princes Highway, Hallam
Victoria 3803, Australia
Phone 03-8787-1200

ALPINE ELECTRONICS GmbH

Wilhelm-Wagenfeld-Str. 1-3, 80807 München, Germany
Phone 089-32 42 640

ALPINE ELECTRONICS OF U.K. LTD.

Alpine House
Fletchamstead Highway, Coventry CV4 9TW, U.K.
Phone 0870-33 33 763

ALPINE ELECTRONICS FRANCE S.A.R.L.

184, Allée des Erables
CS 52016 - Villepinte
95 945 Roissy CDG Cedex, France
Phone 01-48638989

ALPINE ITALIA S.p.A.

Viale C. Colombo 8, 20090 Trezzano
Sul Naviglio (MI), Italy
Phone 02-484781

ALPINE ELECTRONICS DE ESPAÑA, S.A.

Portal de Gamarra 36, Pabellón, 32
01013 Vitoria (Alava)-APDO 133, Spain
Phone 945-283588